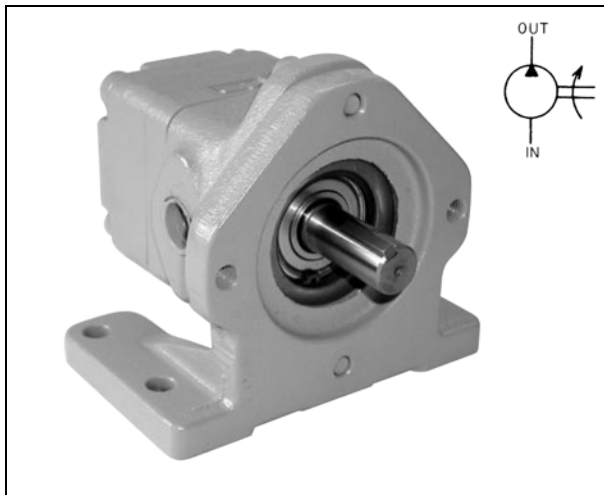


■ 定量型叶片泵 (HVP-FA1 系列)



● 特点

1. 小型轻量化设计。
2. 保持油压平衡, 故轴承负载小且寿命长, 具有经济性。
3. 气穴性能优良, 故即使在高速转动时也低噪音。
4. 部件数量少, 便于保养。
5. 吸入口和排出口位置所在角度可设置为 90 度, 互不影响。

- 从机轴端观察, 标准转向为右转 (顺时针方向)。
- 从机轴端观察, 标准吸入口位置在左侧。
- 从机轴端观察, 标准排出口位置在右侧。
- 脚座的安装方法除了标准安装方法之外, 还可将吸入口设在 180 度位置; 将排出口设在 90 度位置。
- 请在 0 ~ 60 °C 的环境温度下使用。
- 请使用 R & O 型、耐磨损型工作油。
- 工作油粘度与 ISOVG32 相当时, 使用温度在 0 ~ 60 °C (350 ~ 15mm²/s) 范围之内, 工作油粘度与 ISOVG46 相当时, 使用温度在 6 ~ 65 °C (350 ~ 18mm²/s) 范围之内。
- 不得使用水乙二醇类工作油。

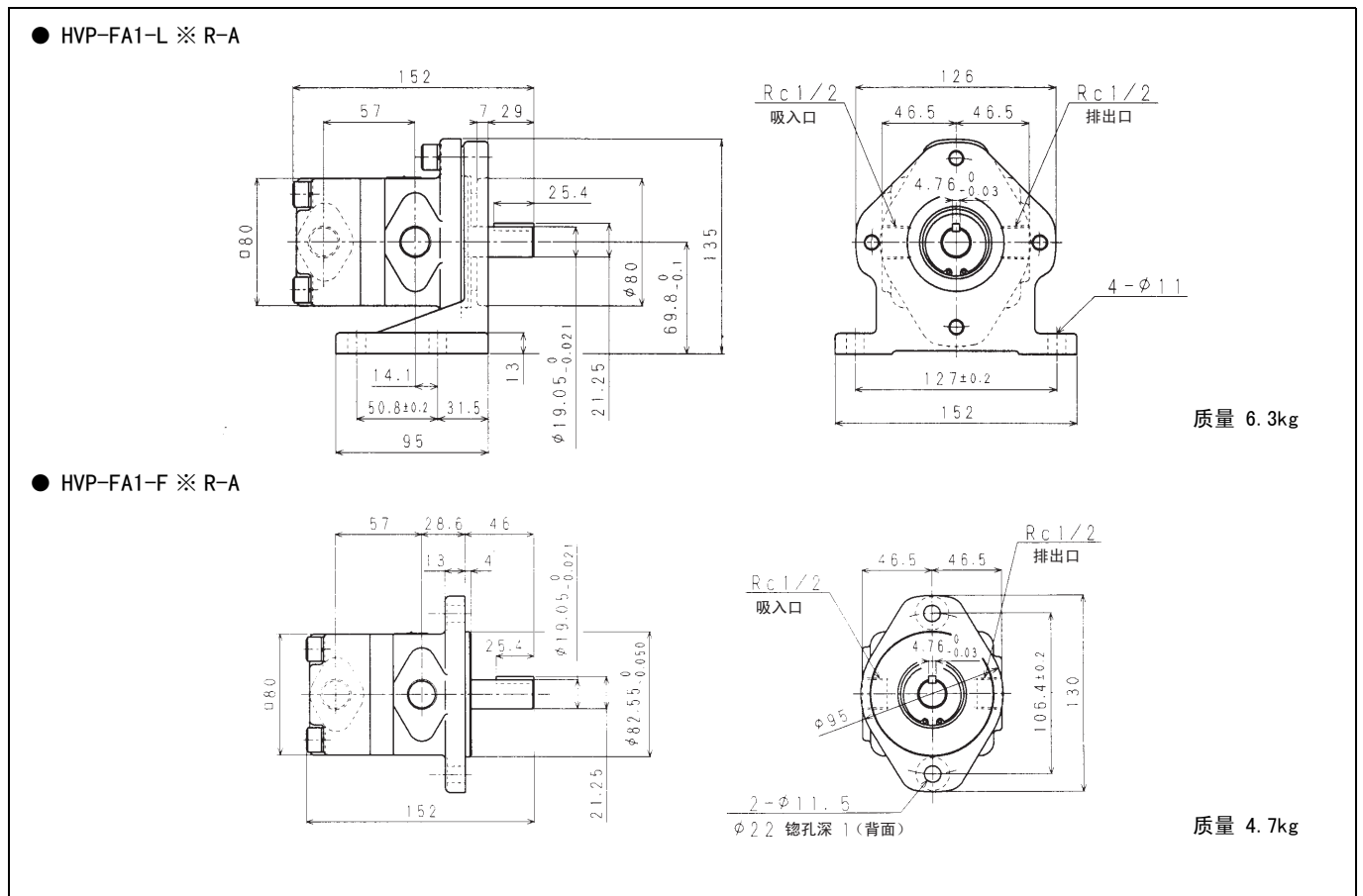
● 规格

1,800min⁻¹ 20mm²/s

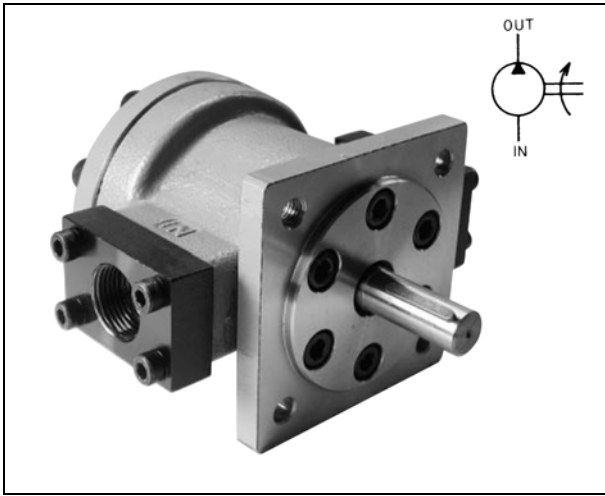
型号	工作容积 cm ³ /rev	压力 MPa		排出量 L/min					输入功率 kW					转速 min ⁻¹		
		额定	最大	0.5MPa	2MPa	3.5MPa	5MPa	7MPa	0.5MPa	2MPa	3.5MPa	5MPa	7MPa	额定	最大	最小
HVP-FA1-※ 2R-A	2.3	7	7	4.1	3.9	3.6	3.4	3.0	0.18	0.37	0.56	0.75	1.0	1,800	1,800	900
HVP-FA1-※ 5R-A	4.3			7.7	7.3	7.0	6.6	6.2	0.21	0.52	0.76	0.99	1.3			
HVP-FA1-※ 8R-A	7.3			12.9	12.5	12.1	11.7	11.2	0.24	0.65	1.07	1.49	2.04			
HVP-FA1-※ 11R-A	10.9			19.1	18.5	17.9	17.3	16.6	0.32	0.91	1.5	2.09	2.87			

(注) 型号中的※标记表示安装方法, 脚座式为 L, 法兰式为 F。

● 外观尺寸图



■ 定量型叶片泵 (HVP-FC1 系列)



● 特点

1. 保持油压平衡, 故轴承负载小且寿命长, 具有经济性。
2. 气穴性能优良, 故即使在高速转动时也低噪音。
3. 管道接口为法兰连接型, 故无须将管道拆除即可进行泵的安装和拆卸。

- 从机轴端观察, 标准转向为右转 (顺时针方向)。
- 从机轴端观察, 标准吸入口位置在左侧, 标准排出口位置在右侧。
- 使用难燃性工作油时, 请在型号末尾注明 G (水乙二醇类)。其最大转速为 $1,200\text{min}^{-1}$ 。关于水乙二醇类工作油的品种, 敬请垂询。
例: HVP-FC1-L26R-A-G
- 可对同一个泵的转向进行更改。更改方法敬请垂询。
- 请使用 R & O 型、耐磨损型工作油。
- 工作油粘度与 ISOVG32 相当时, 使用温度在 $0 \sim 60^\circ\text{C}$ ($350 \sim 15\text{mm}^2/\text{s}$) 范围之内, 工作油粘度与 ISOVG46 相当时, 使用温度在 $6 \sim 65^\circ\text{C}$ ($350 \sim 18\text{mm}^2/\text{s}$) 范围之内。
- 请在 $0 \sim 60^\circ\text{C}$ 的环境温度下使用。

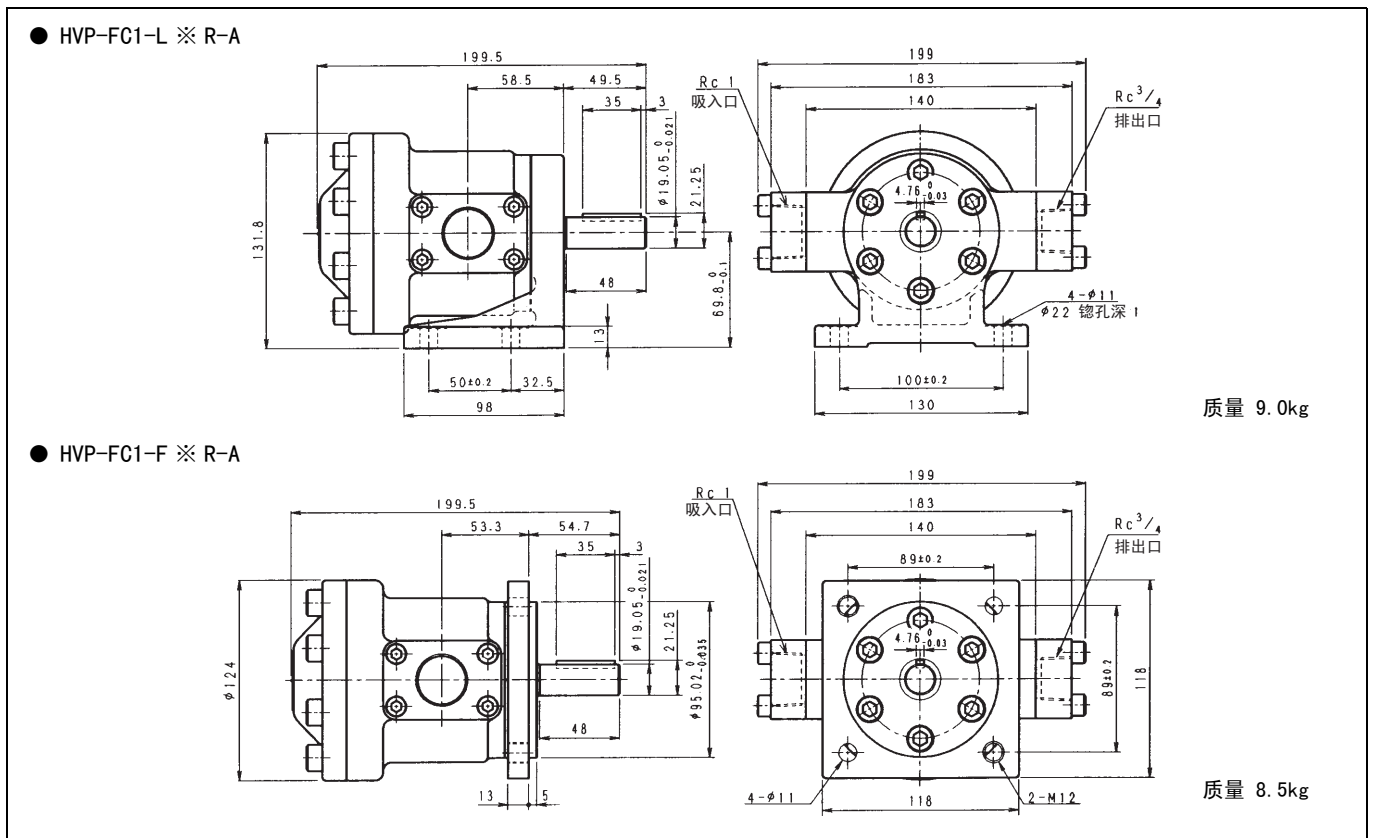
● 规格

$1,800\text{min}^{-1}$ $20\text{mm}^2/\text{s}$

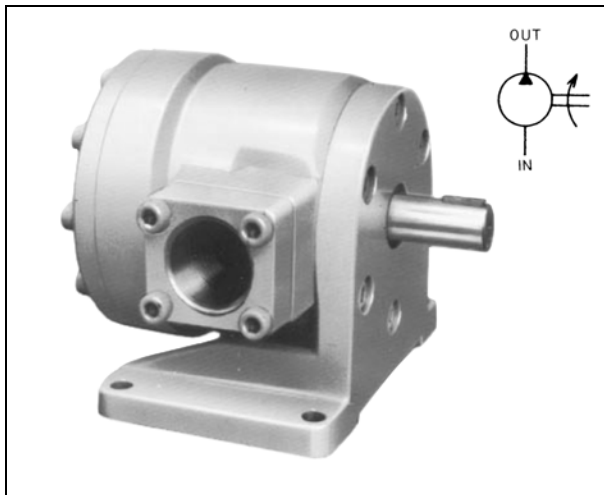
型 号	工作容积 cm^3/rev	压力 MPa		排 出 量 L/min					输 入 功 率 kW					转 速 min^{-1}		
		额定	最大	0.5MPa	2MPa	3.5MPa	5MPa	7MPa	0.5MPa	2MPa	3.5MPa	5MPa	7MPa	额 定	最 大	最 小
HVP-FC1-※ 5R-A	5.0	7	7	8.5	8.1	7.8	7.4	6.9	0.3	0.6	1.0	1.4	1.9	1,800	1,800	600
HVP-FC1-※ 8R-A	7.6			13.1	12.6	12.1	11.6	11.0	0.3	0.8	1.3	1.7	2.3			
HVP-FC1-※ 11R-A	11.2			19.4	18.8	18.2	17.5	16.7	0.4	1.1	1.8	2.4	3.3			
HVP-FC1-※ 14R-A	14.3			24.8	24.2	23.6	23.1	22.3	0.4	1.2	2.0	2.8	3.8			
HVP-FC1-※ 17R-A	17.6			30.5	29.8	29.1	28.4	27.4	0.6	1.5	2.4	3.3	4.5			
HVP-FC1-※ 21R-A	20.9			36.4	35.8	35.2	34.5	33.7	0.6	1.7	2.8	3.8	5.3			
HVP-FC1-※ 26R-A	26.5			46.2	45.6	44.8	44.1	43.1	0.8	2.1	3.4	4.8	6.5			
HVP-FC1-※ 32R-A	32.1			56.3	55.5	54.5	53.6	52.3	0.9	2.5	4.1	5.8	8.0			
HVP-FC1-※ 39R-A	36.9			64.8	63.8	62.7	61.6	60.1	1.1	3.0	4.9	6.8	9.3			

(注) 型号中的※标记表示安装方法, 脚座式为 L, 法兰式为 F。

● 外观尺寸图



■ 定量型叶片泵 (HVP-FE1 系列)



● 特点

1. 保持油压平衡, 故轴承负载小且寿命长, 具有经济性。
2. 结构简单, 便于保养。
3. 管道接口为法兰连接型, 故无须将管道拆除即可实现泵的安装和拆卸。

- 从机轴端观察, 标准转向为右转 (顺时针方向)。
- 从机轴端观察, 标准吸入口位置在左侧, 排出口位置在右侧。
- 请使用 R & O 型、耐磨损型工作油。
- 工作油粘度与 ISOVG32 相当时, 使用温度在 0 ~ 60 °C (350 ~ 15mm²/s) 范围之内, 工作油粘度与 ISOVG46 相当时, 使用温度在 6 ~ 65 °C (350 ~ 18mm²/s) 范围之内。
- 使用难燃性工作油时, 请在型号末尾注明 G (水乙二醇类)。其最大转速为 1,200min⁻¹。关于水乙二醇类工作油的品种, 敬请垂询。
例: HVP-FE1-L50R-A-G
- 可对同一个泵的转向进行更改。更改方法敬请垂询。
- 请在 0 ~ 60 °C 的环境温度下使用。

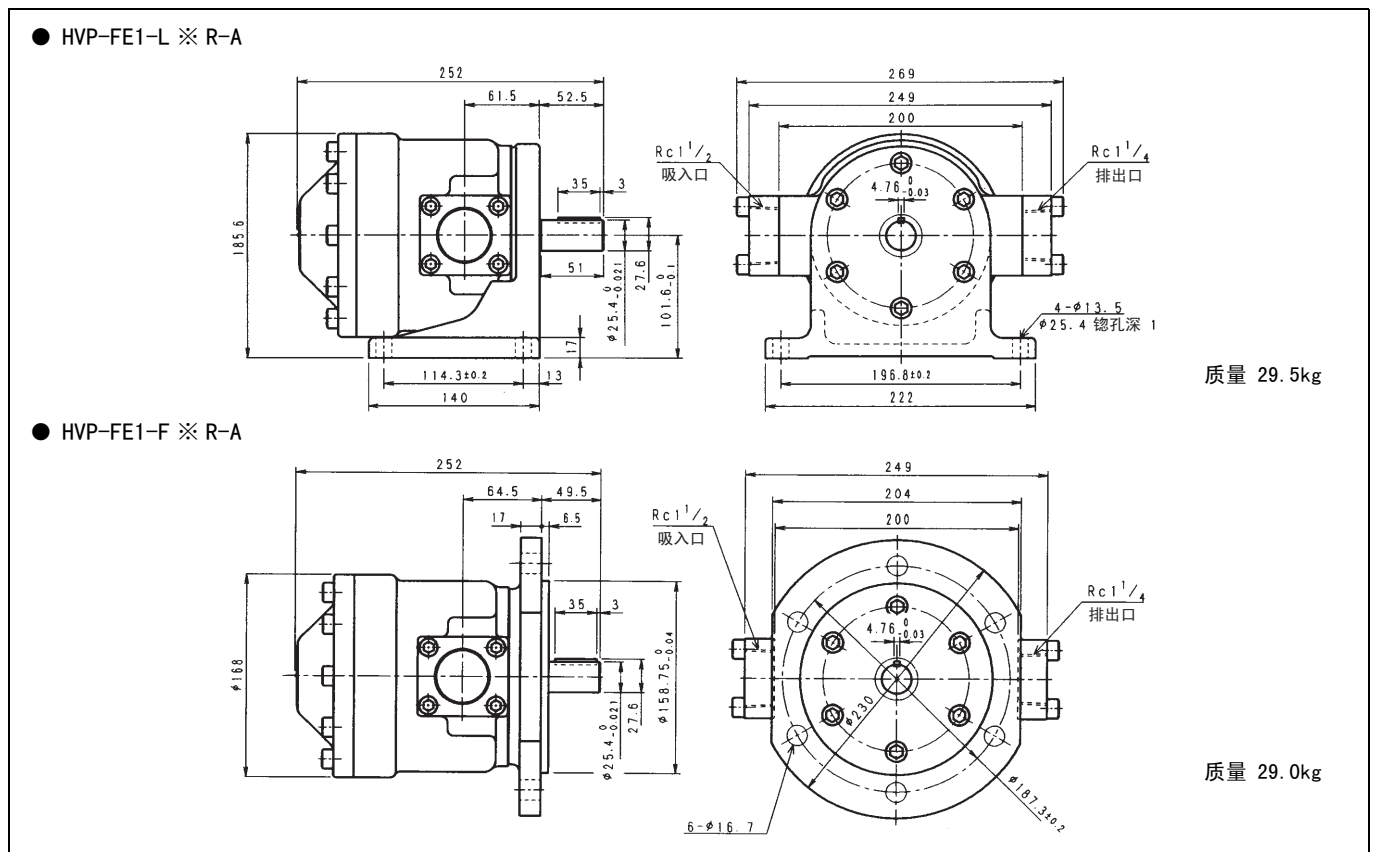
● 规格

1,200min⁻¹ 20mm²/s

型 号	工作容积 cm ³ /rev	压力 MPa		排 出 量 L/min					输 入 功 率 kW					转 速 min ⁻¹		
		额定	最大	0.5MPa	2MPa	3.5MPa	5MPa	7MPa	0.5MPa	2MPa	3.5MPa	5MPa	7MPa	额 定	最 大	最 小
HVP-FE1-※ 50R-A	49.2	7	7	57.4	55.9	54.5	53.0	51.1	1.2	2.7	4.5	6.2	8.4	1,200	1,800	600
HVP-FE1-※ 60R-A	63.5			73.9	72.4	70.9	69.4	67.4	1.5	3.3	5.6	7.8	10.5			
HVP-FE1-※ 75R-A	77.0			89.6	88.0	86.4	84.8	82.7	1.9	4.0	6.7	9.3	12.7			
HVP-FE1-※ 85R-A	83.2			96.8	95.1	93.3	91.6	89.3	2.0	4.4	7.3	10.2	13.9		1,500	
HVP-FE1-※ 95R-A	95.5			111.2	109.2	107.2	105.2	102.5	2.2	5.0	8.2	11.4	15.6			
HVP-FE1-※ 108R-A	103.7			120.6	118.7	116.8	114.9	112.4	2.4	5.3	8.8	12.3	16.8			
HVP-FE1-※ 120R-A	119.1			138.4	136.3	134.1	132.0	129.1	2.7	6.1	10.1	14.1	19.2		1,200	

(注) 型号中的※标记表示安装方法, 脚座式为 L, 法兰式为 F。

● 外观尺寸图



■ 定量型叶片泵 (HVP-FC2 系列)



● 特点

1. 通过特殊的油压平衡方式, 保证长时间的高性能。
2. 主要部件集成在套筒中, 便于部件更换。
3. 除了标准安装方法之外, 还可将吸入口设在 90 度位置; 将排出口设在 180 度位置。
4. 管道接口为法兰连接型, 故无须将管道拆除即可实现泵的安装和拆卸。

- 从机轴端观察, 标准转向为右转 (顺时针方向)。
- 从机轴端观察, 标准吸入口位置在左侧, 排出口位置在右侧。
- 请使用 R & O 型、耐磨损型工作油。
- 工作油粘度与 ISOVG32 相当时, 使用温度在 0 ~ 60 °C (350 ~ 15mm²/s) 范围之内, 工作油粘度与 ISOVG46 相当时, 使用温度在 6 ~ 65 °C (350 ~ 18mm²/s) 范围之内。
- 使用水乙二醇类工作油时, 可使用标准泵。其最大转速为 1,200min⁻¹。关于水乙二醇类工作油的品种, 敬请垂询。
- 不可对同一个泵的转向进行更改。
- 请在 0 ~ 60 °C 的环境温度下使用。

● 规格

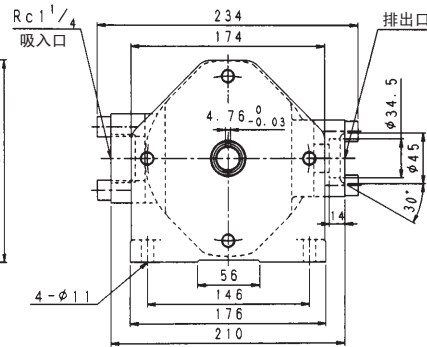
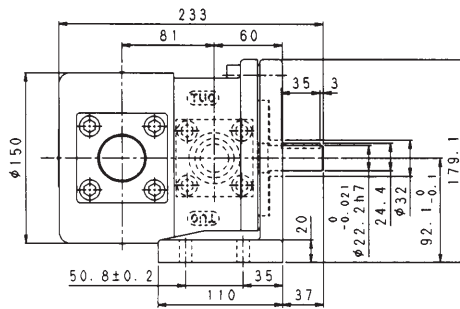
1,800min⁻¹ 20mm²/s

型 号	工作容积 cm ³ /rev	压力 MPa		排 出 量 L/min					输 入 功 率 kW					转 速 min ⁻¹		
		额定	最大	0.5MPa	3.5MPa	7MPa	10.5MPa	14MPa	0.5MPa	3.5MPa	7MPa	10.5MPa	14MPa	额 定	最 大	最 小
HVP-FC2-※17R-A	17	14	14	29.0	28.1	27.1	26.0	25.0	0.7	2.2	4.0	5.7	7.5	1,800	1,800	950
HVP-FC2-※25R-A	25			43.0	41.8	40.4	38.9	37.5	0.9	3.1	5.8	8.4	11.0			
HVP-FC2-※35R-A	35			60.0	58.4	56.6	54.8	53.0	1.1	4.2	7.8	11.4	15.0			800
HVP-FC2-※50R-A	50			86.5	84.5	82.2	79.8	77.5	1.3	5.8	11.0	16.3	21.5			

(注) 型号中的※标记表示安装方法, 脚座式为 L, 法兰式为 F。

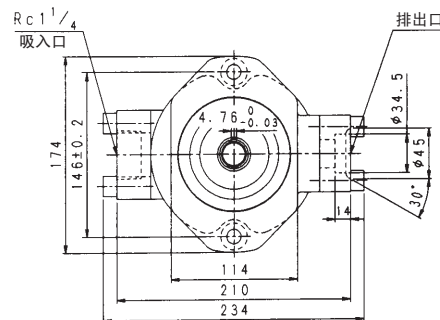
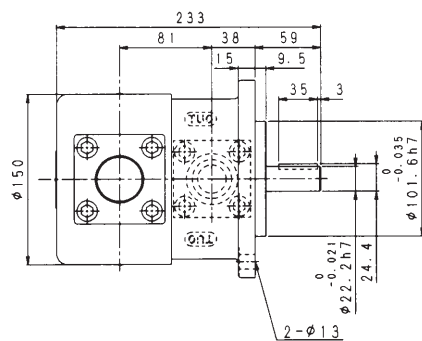
● 外观尺寸图

● HVP-FC2-L ※ R-A



质量 25.0kg

● HVP-FC2-F ※ R-A



质量 21.5kg