

## ■ 丰兴泵 (HBP ※)



该泵直接安装在电动机上与其成为一体。

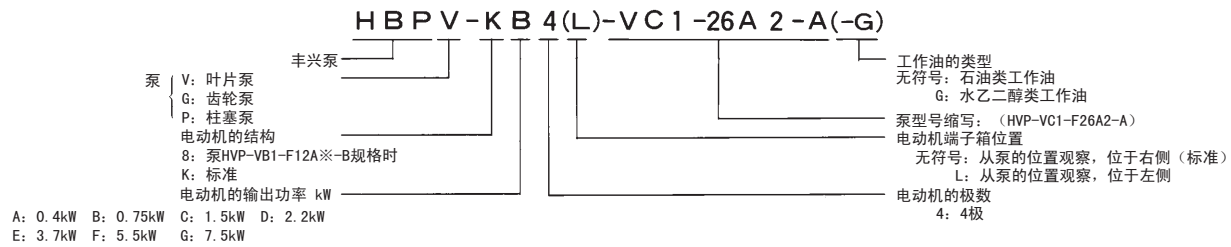
不需要在安装台上对泵和电动机进行加工，也不需要轴进行定心作业。

### ● 特点

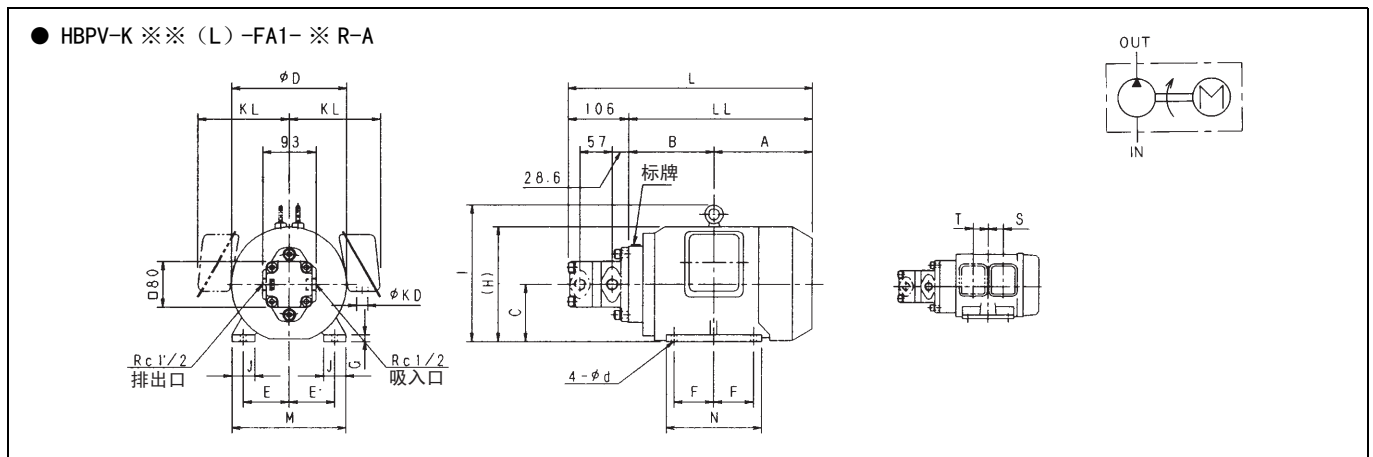
1. 安装面积小，小型化。
2. 电动机与泵直接连接，故不需要使用联轴器。
3. 更换泵时不需要进行定心作业。

- 使用的电动机为全封闭外扇型三相感应电动机。
- 电动机的标准电压为 AC200V 50/60Hz、AC220V 60Hz。
- 从泵的位置观察，电动机端子箱的标准位置在右侧。
- 泵的规格，请参阅各泵系列。
- 订购时，请您注明以下型号。
- 对应 CE 要求时，敬请垂询。

### ● 型号说明

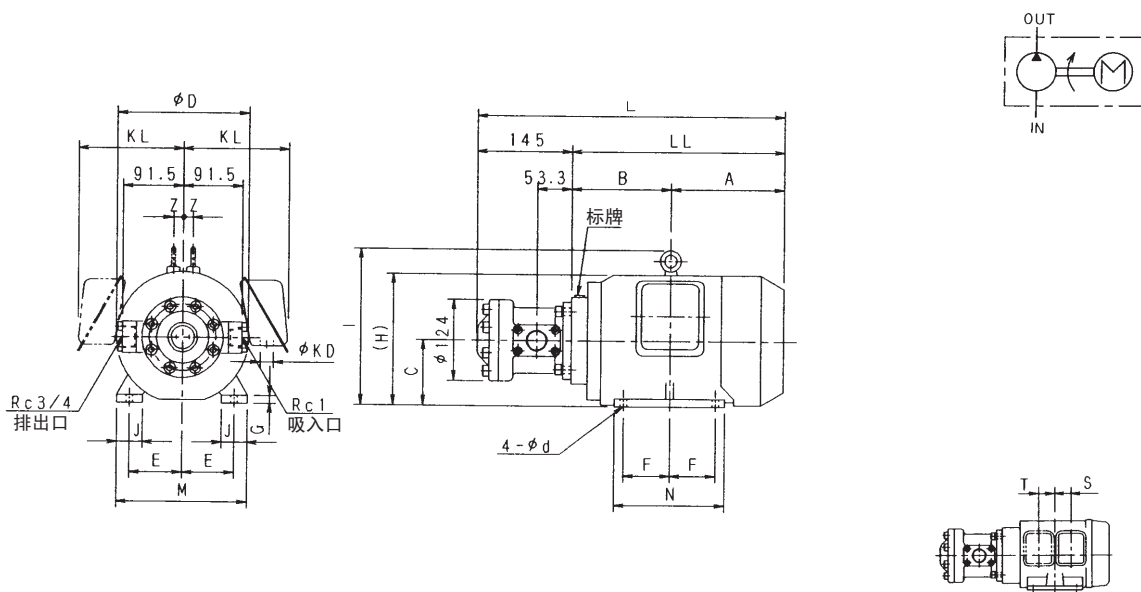


### ● 外观尺寸图 (叶片泵)



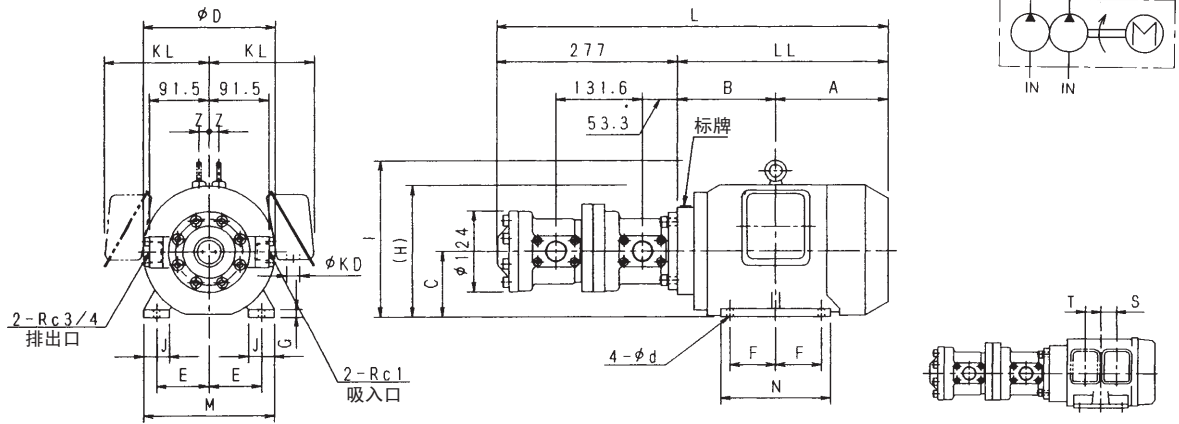
型 号	A	B	C	D	E	F	G	I (H)	J	L	LL	M	N	KD	KL	d	T S	质量 kg
HBPV-KB4(L)-FA1-※R-A	126.5	120	80	161	62.5	50	9	(163)	35	352.5	246.5	160	127	22	128	10 × 20	37	18
HBPV-KC4(L)-FA1-※R-A	143	135.5	90	198	70	62.5	10	(190)	40	384.5	278.5	176	150	27	147	10 × 12	-	24.7
HBPV-KD4(L)-FA1-※R-A	157.5	150	100	198	80	70	12	(200)	40	413.5	307.5	200	168	27	147	12 × 14	-	30.7

● HBPV-K ※※ (L) -FC1- ※ R-A



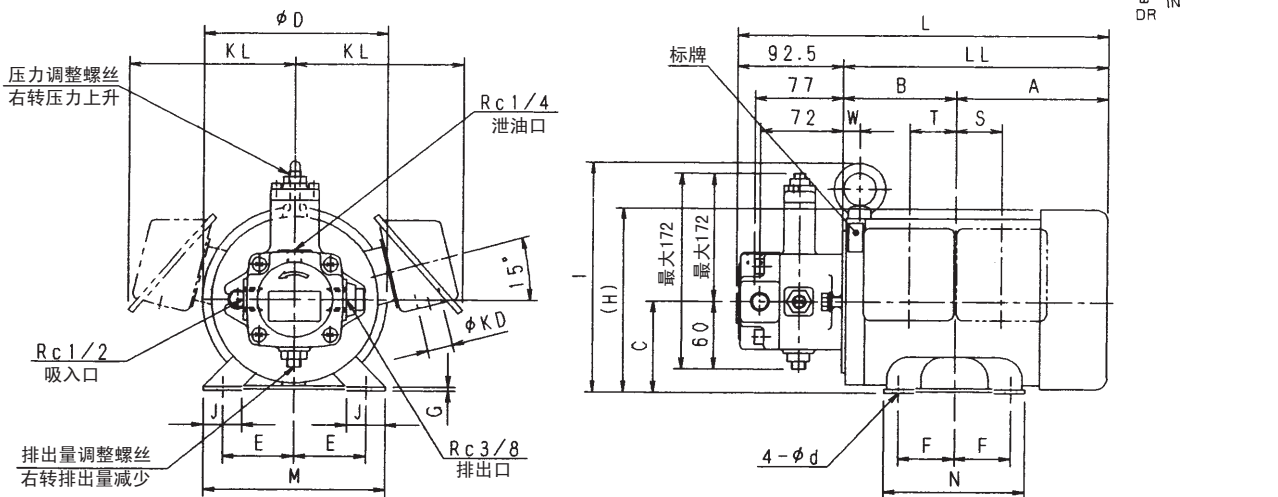
型 号	A	B	C	D	E	F	G	I (H)	J	L	LL	M	N	KD	KL	d	T S	Z	质量 kg
HBPV-KB4(L)-FC1-※R-A	126.5	120	80	161	62.5	50	9	(163)	35	391.5	246.5	160	127	22	128	10 × 20	37	-	22
HBPV-KC4(L)-FC1-※R-A	143	135.5	90	198	70	62.5	10	(190)	40	423.3	278.5	176	150	27	147	10 × 12	-	-	28.5
HBPV-KD4(L)-FC1-※R-A	157.5	150	100	198	80	70	12	(200)	40	452.3	307.5	200	168	27	147	12 × 14	-	-	35.5
HBPV-KE4(L)-FC1-※R-A	186	150	112	214	95	70	12	261	40	480.8	336	220	168	27	154	12 × 14	-	0	37.5
HBPV-KF4(L)-FC1-※R-A	210.5	160	132	252	108	70	15	303	50	515.3	370.5	260	175	35	189	12 × 14	-	0	48.5

● HBPV-K ※※ (L)-FCC1- ※ - ※ R-A



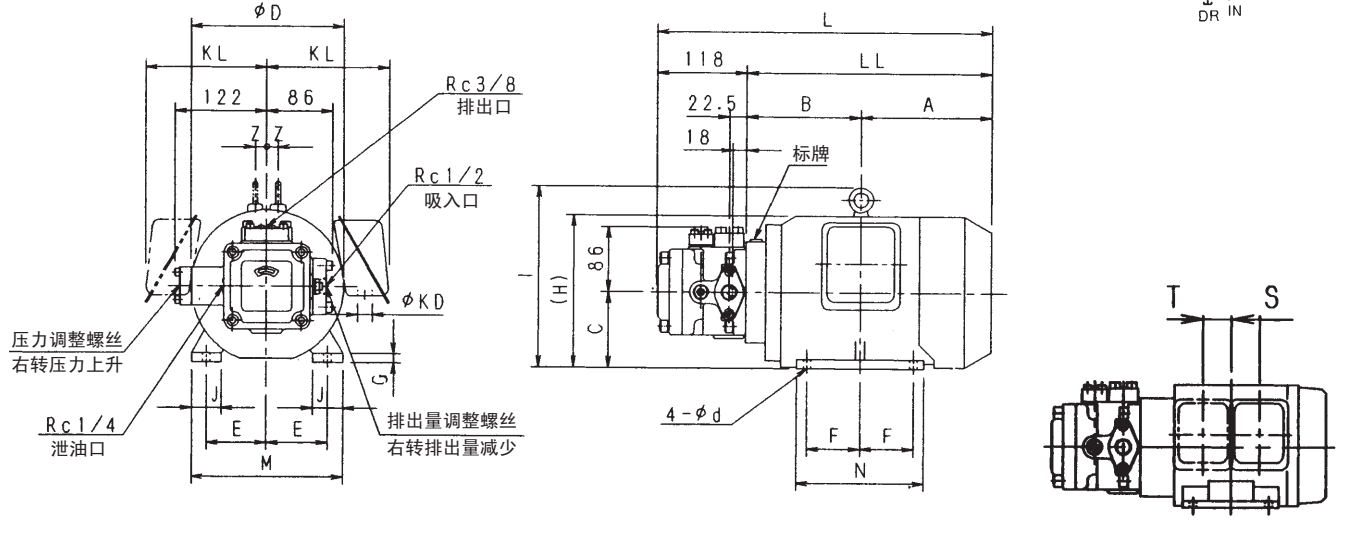
型 号	A	B	C	D	E	F	G	I (H)	J	L	LL	M	N	KD	KL	d	T	S	Z	质量 kg
HBPV-KB4(L)-FCC1- ※※ R-A	126.5	120	80	161	62.5	50	9	(163)	35	523.5	246.5	160	127	22	128	10 × 20	37	-	-	33.5
HBPV-KC4(L)-FCC1- ※※ R-A	143	135.5	90	198	70	62.5	10	(190)	40	554.8	278.5	176	150	27	147	10 × 12	-	-	-	40
HBPV-KD4(L)-FCC1- ※※ R-A	157.5	150	100	198	80	70	12	(200)	40	583.8	307.5	200	168	27	147	12 × 14	-	-	-	47
HBPV-KE4(L)-FCC1- ※※ R-A	186	150	112	214	95	70	12	261	40	612.8	336	220	168	27	154	12 × 14	-	0	-	49
HBPV-KF4(L)-FCC1- ※※ R-A	210.5	160	132	252	108	70	15	303	50	646.8	370.5	260	175	35	189	12 × 14	-	0	-	60

● HBPV-8 ※ 4(L)-VB1-12A ※ -B



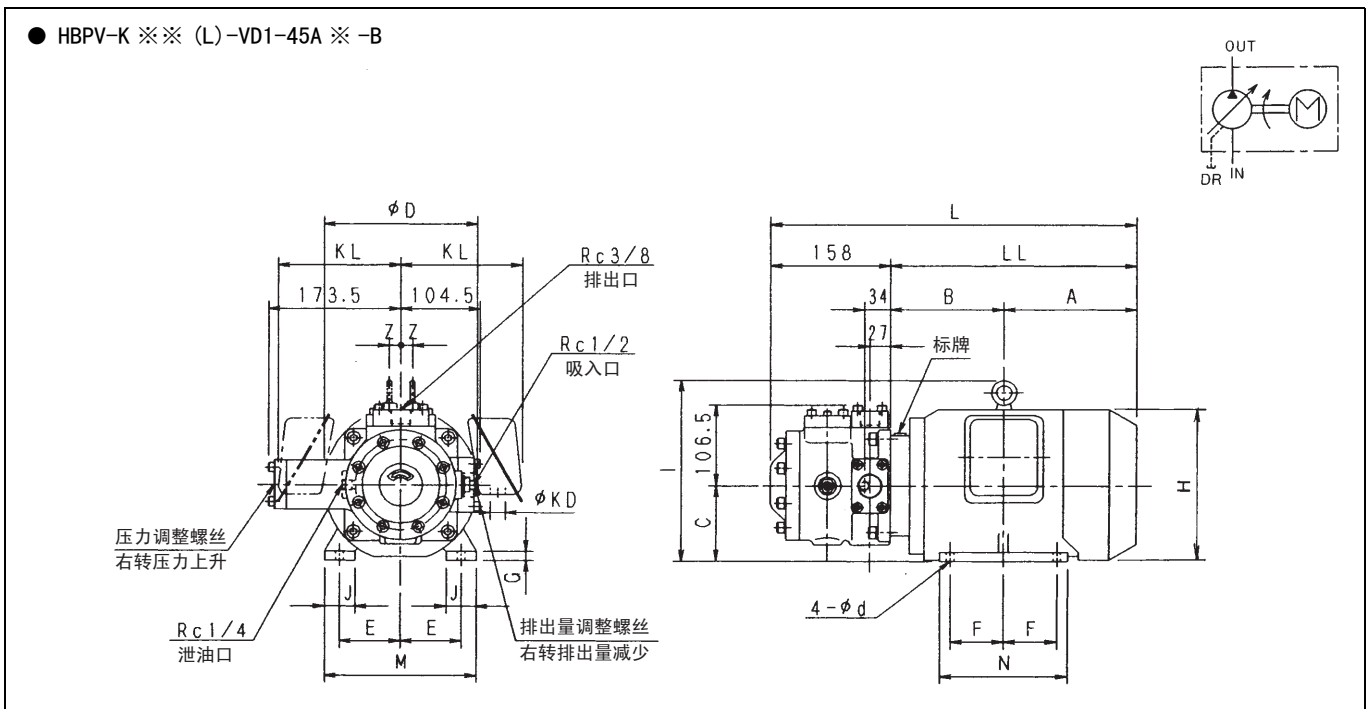
型 号	A	B	C	D	E	F	G	I (H)	J	L	LL	M	N	KD	KL	d	S	T	W	质量 kg
HBPV-8B4(L)-VB1-12A ※ -B	134	100	80	162	62.5	50	3.2	(161)	37.5	326.5	234	160	125	22	145	10	41	41	-	18.1
HBPV-8C4(L)-VB1-12A ※ -B	159.5	118.5	90	183	70	62.5	3.2	210	43	370.5	278	175	155	22	150	10	50	50	15	25.5

● HBPV-K ※※ (L)-VC1-26A ※ -B(-G)



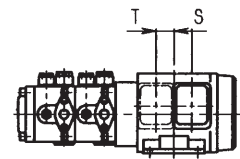
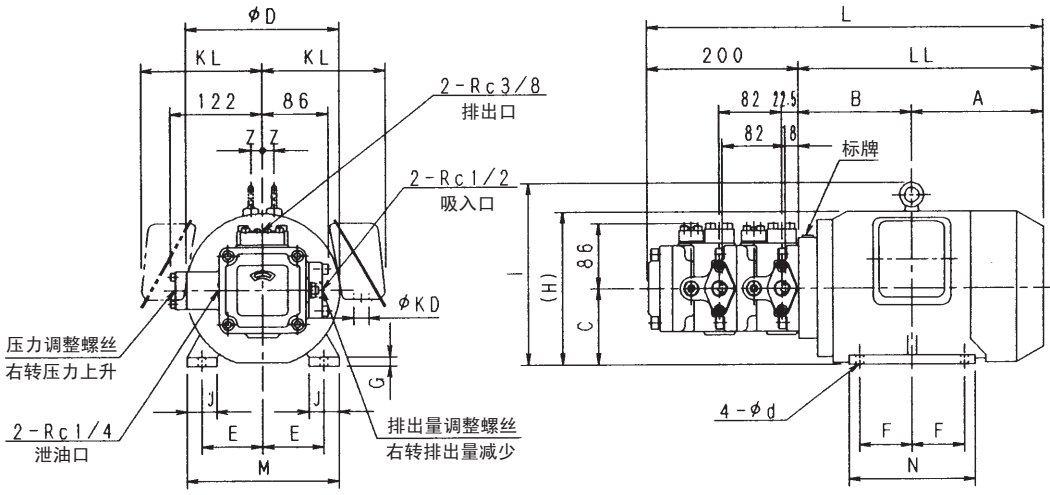
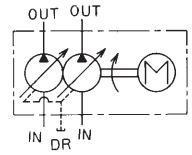
型 号	A	B	C	D	E	F	G	I (H)	J	L	LL	M	N	KD	KL	d	T S	Z	质量 kg
HBPV-KB4(L)-VC1-26A ※ -B	126.5	120	80	161	62.5	50	9	(163)	35	364.5	246.5	160	127	22	128	10 × 20	37	37	24
HBPV-KC4(L)-VC1-26A ※ -B	143	135.5	90	198	70	62.5	10	(190)	40	396.5	278.5	176	150	27	147	10 × 12	-	-	30.2
HBPV-KD4(L)-VC1-26A ※ -B	157.5	150	100	198	80	70	12	(200)	40	425.5	307.5	200	168	27	147	12 × 14	-	-	37.2
HBPV-KE4(L)-VC1-26A ※ -B	186	150	112	214	95	70	12	261	40	454	336	220	168	27	154	12 × 14	-	0	39.2

● HBPV-K ※※ (L)-VD1-45A ※ -B



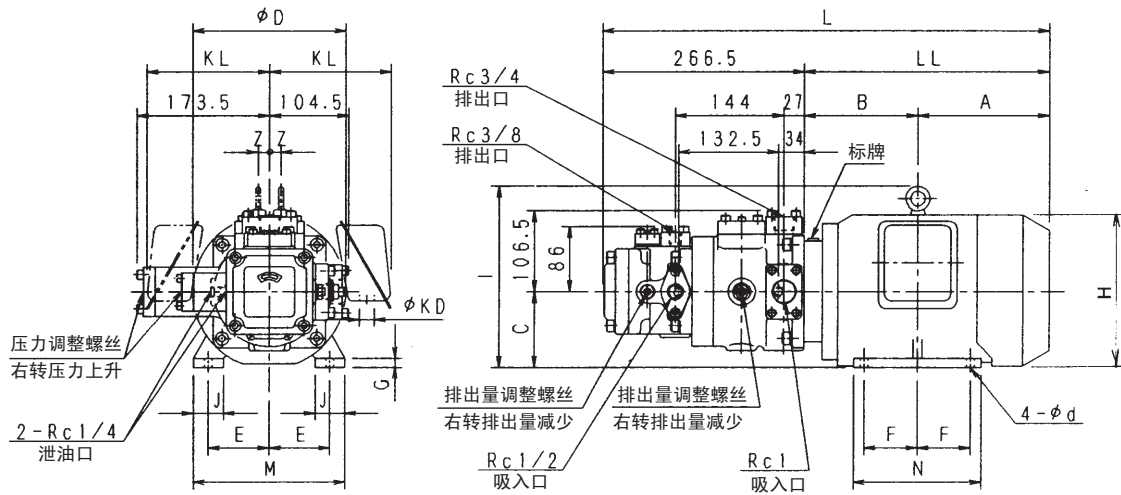
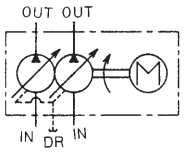
型 号	A	B	C	D	E	F	G	I (H)	J	L	LL	M	N	KD	KL	d	Z	质量 kg
HBPV-KD4(L)-VD1-45A ※ -B	157.5	150	100	198	80	70	12	(200)	40	465.5	307.5	200	168	27	147	12 × 14	-	48.1
HBPV-KE4(L)-VD1-45A ※ -B	186	150	112	214	95	70	12	261	40	494	336	220	168	27	154	12 × 14	0	50.1

● HBPV-K※※(L)-VCC1-26-26A※A※-B



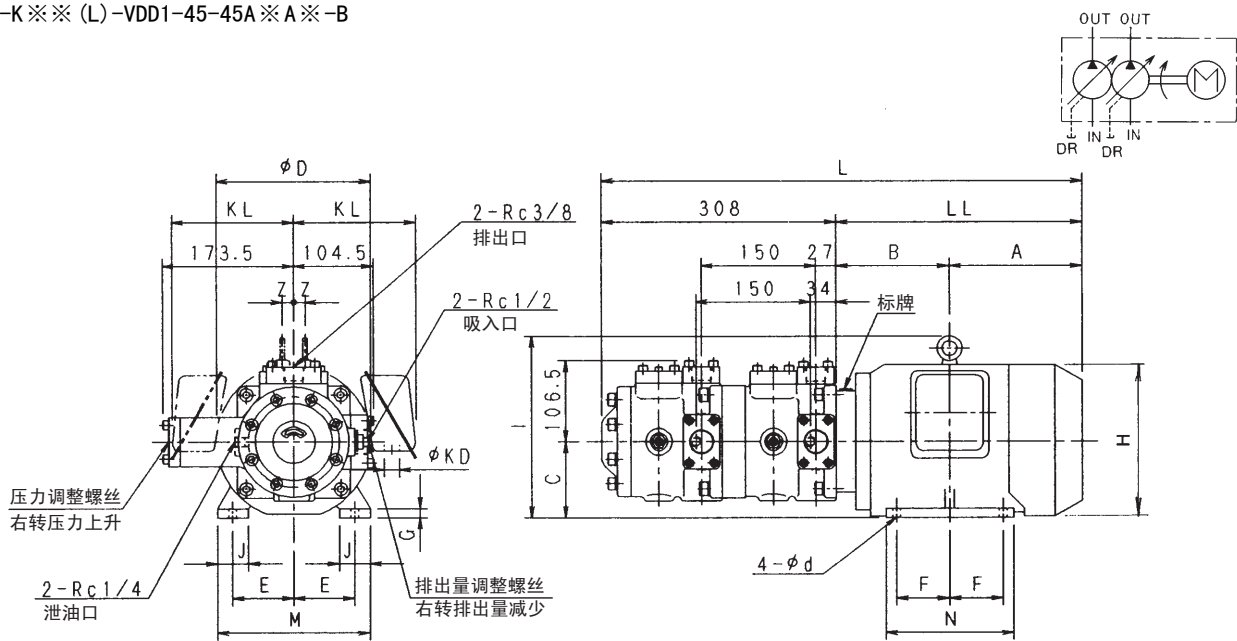
型 号	A	B	C	D	E	F	G	I(H)	J	L	LL	M	N	KD	KL	d	T	S	Z	质量 kg
HBPV-KB4(L)-VCC1-26-26A※A※-B	126.5	120	80	161	62.5	50	9	(163)	35	446.5	246.5	160	127	22	128	10×20	37	-	-	36
HBPV-KC4(L)-VCC1-26-26A※A※-B	143	135.5	90	198	70	62.5	10	(190)	40	478.5	278.5	176	150	27	147	10×12	-	-	-	37.7
HBPV-KD4(L)-VCC1-26-26A※A※-B	157.5	150	100	198	80	70	12	(200)	40	507.5	307.5	200	168	27	147	12×14	-	-	-	44.7
HBPV-KE4(L)-VCC1-26-26A※A※-B	186	150	112	214	95	70	12	261	40	536	336	220	168	27	154	12×14	-	0	-	46.7

● HBPV-K※※(L)-VCD1-26-45A※A※-B



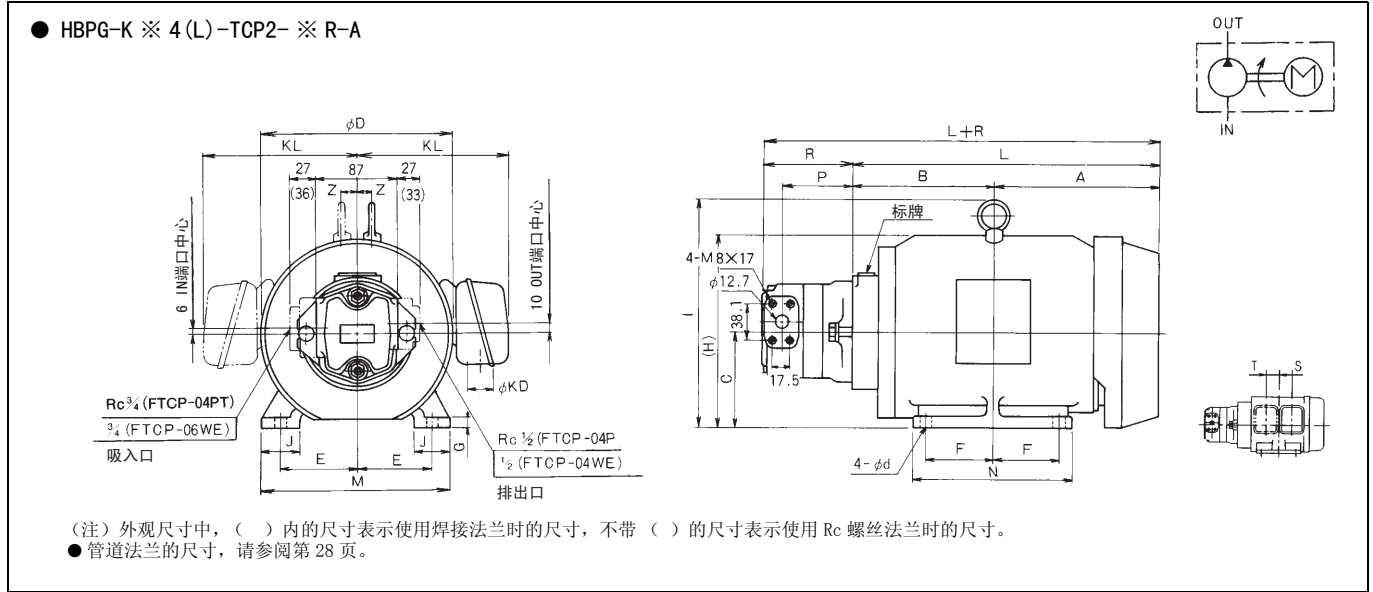
型 号	A	B	C	D	E	F	G	I(H)	J	L	LL	M	N	KD	KL	d	Z	质量 kg	
HBPV-KD4(L)-VCD1-26-45A※A※-B	157.5	150	100	198	80	70	12	(200)	40	574	307.5	200	168	27	147	12×14	-	-	58.5
HBPV-KE4(L)-VCD1-26-45A※A※-B	186	150	112	214	95	70	12	261	40	602.5	336	220	168	27	154	12×14	0	-	60.5

● HBPV-K※※(L)-VDD1-45-45A※A※-B

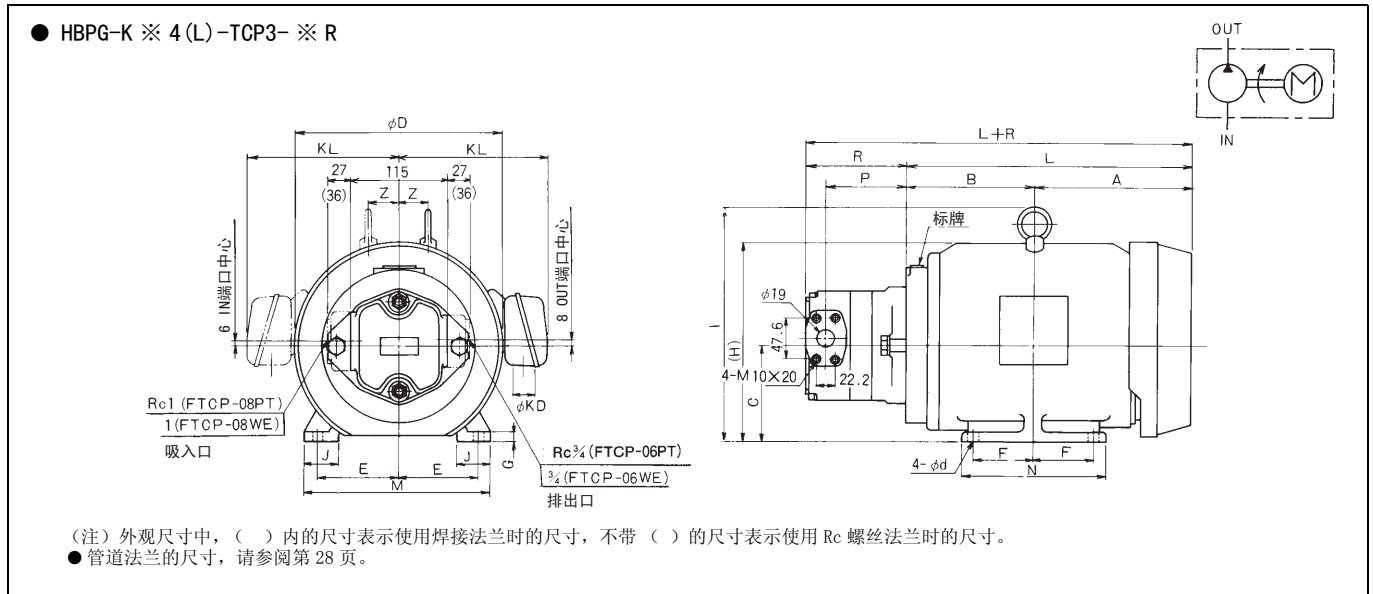


型 号	A	B	C	D	E	F	G	I (H)	J	L	LL	M	N	KD	KL	d	Z	质量 kg
HBPV-KD4(L)-VDD1-45-45A※A※-B	157.5	150	100	198	80	70	12	(200)	40	615.5	307.5	200	168	27	147	12 × 14	-	70.8
HBPV-KE4(L)-VDD1-45-45A※A※-B	186	150	112	214	95	70	12	261	40	644	336	220	168	27	154	12 × 14	0	72.8

● 外观尺寸图（齿轮泵）



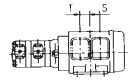
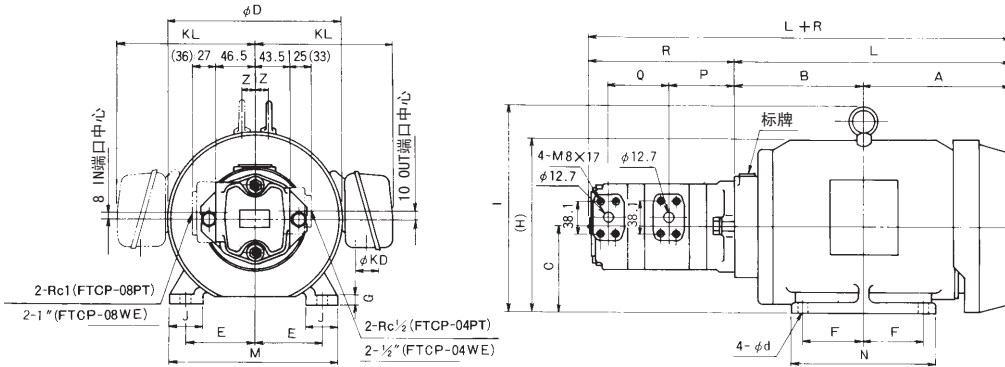
型 号	A	B	C	D	E	F	G	I (H)	J	L	M	N	KD	KL	d	S	T	Z	质量 kg	泵排量 cm <sup>3</sup> /rev	P	R
HBPB-KB4 (L)-TCP2- ※ R-A	126.5	120	80	161	62.5	50	9	(163)	35	296.5	160	127	22	128	10	37	37	-	16	5	64	85
HBPB-KC4 (L)-TCP2- ※ R-A	143	135.5	90	198	70	62.5	10	(190)	40	278.5	176	150	27	147	10 × 12	-	-	-	22.8	6.3	66.5	87.5
HBPB-KD4 (L)-TCP2- ※ R-A	157.5	150	100	198	80	70	12	(200)	40	307.5	200	168	27	147	12 × 14	-	-	-	28.8	8	70	91
HBPB-KE4 (L)-TCP2- ※ R-A	186	150	112	214	95	70	12	261	40	336	220	168	27	154	12 × 14	-	-	0	31.8	10	74	95
HBPB-KF4 (L)-TCP2- ※ R-A	210.5	160	132	252	108	70	15	303	50	370.5	260	175	35	189	12 × 14	-	-	0	42.8			



型 号	A	B	C	D	E	F	G	I (H)	J	L	M	N	KD	KL	d	Z	质量 kg	泵排量 cm <sup>3</sup> /rev	P	R		
HBPB-KE4 (L)-TCP3- ※ R	186	150	112	214	95	70	12	261	40	336	220	168	27	154	12 × 14	0	33.9	12.5	81	106		
HBPB-KF4 (L)-TCP3- ※ R	210.5	170	132	252	108	70	15	303	50	380.5	260	175	35	189	12 × 14	0	50.9	16	84.5	109.5		
																		20	89	114		
																			25	94	119	

● HBPg-K ※ (L)-TCP22- ※※ R-A

(注) 外观尺寸中, ( ) 内的尺寸表示使用焊接法兰时的尺寸, 不带 ( ) 的尺寸表示使用 Rc 螺丝法兰时的尺寸。  
● 管道法兰的尺寸, 请参阅第 28 页。

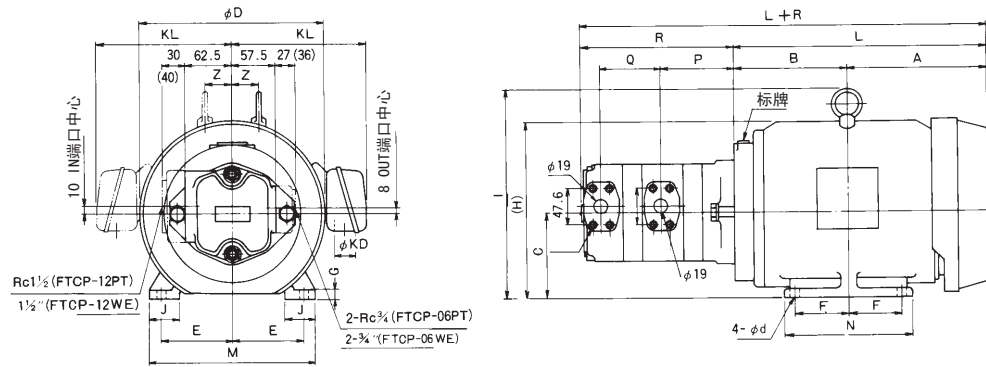


型 号	P	Q	R
TCP22-F5.5-MR1-A	68	58	156
TCP22-F5.6.3-MR1-A	70.5		158.5
TCP22-F5.8-MR1-A	74	60.5	162
TCP22-F5.10-MR1-A	78		166
TCP22-F6.3.6.3-MR1-A	70.5	64	161
TCP22-F6.3.8-MR1-A	74		164.5
TCP22-F6.3.10-MR1-A	78	64	168.5
TCP22-F8.8-MR1-A	74		168
TCP22-F8.10-MR1-A	78	68	172
TCP22-F10.10-MR1-A	68		176

型 号	A	B	C	D	E	F	G	I (H)	J	L	M	N	KD	KL	d	S	T	Z	质量 kg
HBPg-KB4(L)-TCP22-※※ R-A	126.5	120	80	161	62.5	50	9	(163)	35	246.5	160	127	22	128	10	37	37	-	19
HBPg-KC4(L)-TCP22-※※ R-A	143	135.5	90	198	70	62.5	10	(190)	40	278.5	176	150	27	147	10 × 12	-	-	-	25.2
HBPg-KD4(L)-TCP22-※※ R-A	157.5	150	100	198	80	70	12	(200)	40	307.5	200	168	27	147	12 × 14	-	-	-	31.2
HBPg-KE4(L)-TCP22-※※ R-A	186	150	112	214	95	70	12	261	40	336	220	168	27	154	12 × 14	-	-	0	34.2
HBPg-KF4(L)-TCP22-※※ R-A	210.5	160	132	252	108	70	15	303	50	370.5	260	175	35	189	12 × 14	-	-	0	45.2

● HBPg-K ※ 4(L)-TCP23- ※※ R

(注) 外观尺寸中, ( ) 内的尺寸表示使用焊接法兰时的尺寸, 不带 ( ) 的尺寸表示使用 Rc 螺丝法兰时的尺寸。  
● 管道法兰的尺寸, 请参阅第 28 页。



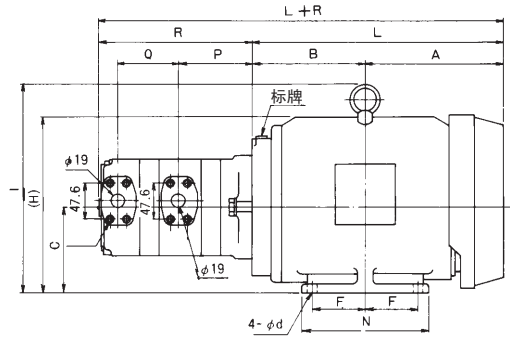
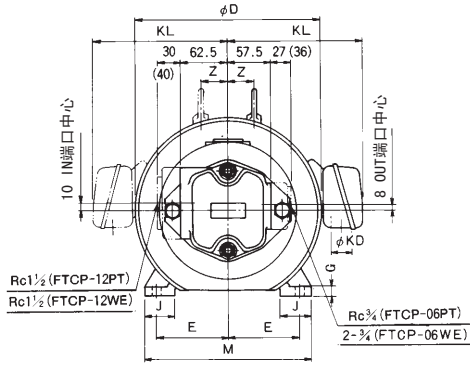
型 号	P	Q	R
TCP23-F5.12.5-MR1	88	67	183
TCP23-F5.16-MR1	91.5		186.5
TCP23-F5.20-MR1	96	69.5	191
TCP23-F5.25-MR1	101		196
TCP23-F6.3.12.5-MR1	88	73	185.5
TCP23-F6.3.16-MR1	91.5		189
TCP23-F6.3.20-MR1	96	77	193.5
TCP23-F6.3.25-MR1	101		198.5
TCP23-F8.12.5-MR1	88	77	189
TCP23-F8.16-MR1	91.5		192.5
TCP23-F8.20-MR1	96	77	197
TCP23-F8.25-MR1	101		202
TCP23-F10.12.5-MR1	88	77	193
TCP23-F10.16-MR1	91.5		196.5
TCP23-F10.20-MR1	96	77	201
TCP23-F10.25-MR1	101		206

型 号	A	B	C	D	E	F	G	I (H)	J	L	M	N	KD	KL	d	Z	质量 kg
HBPg-KE4(L)-TCP23-※※ R	186	150	112	214	95	70	12	261	40	336	220	168	27	154	12 × 14	0	36.9
HBPg-KF4(L)-TCP23-※※ R	210.5	170	132	252	108	70	15	303	50	380.5	260	175	35	189	12 × 14	-	53.9



● HBPG-K ※ 4 (L)-TCP33- ※ ※ R

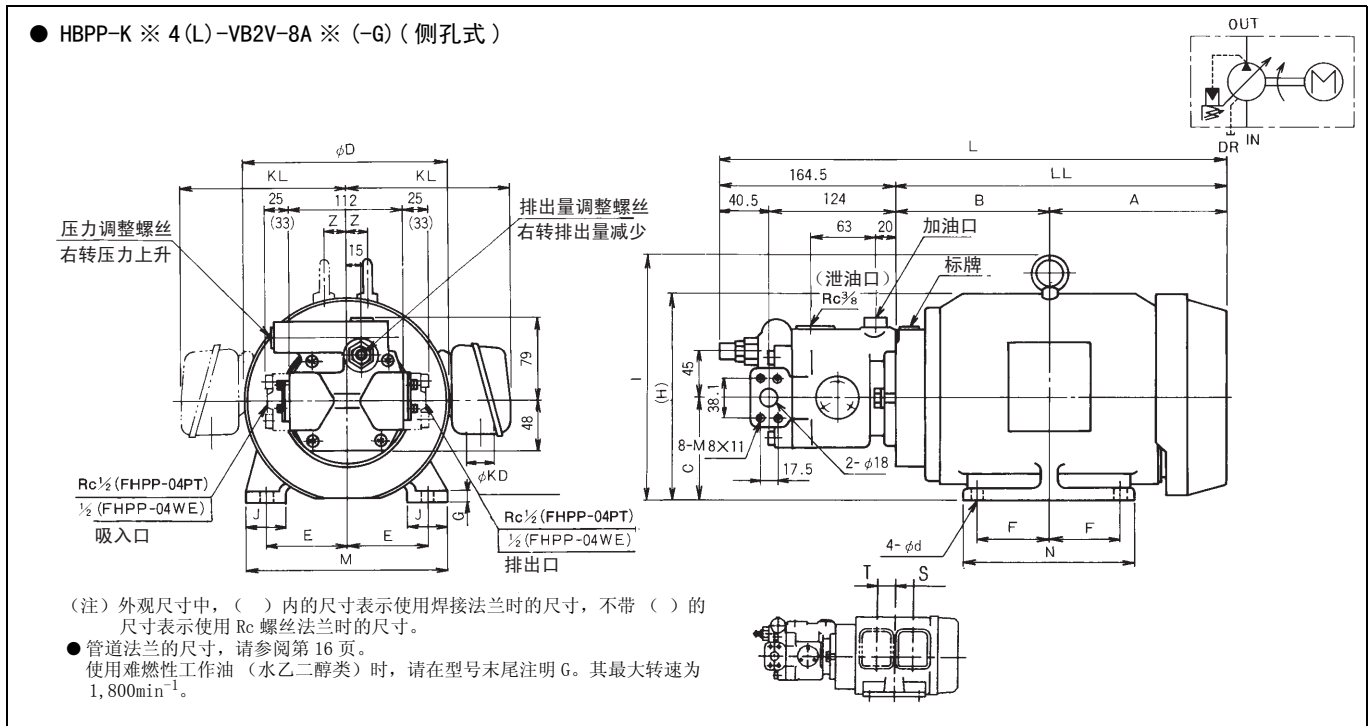
(注) 外观尺寸中, ( ) 内的尺寸表示使用焊接法兰时的尺寸, 不带 ( ) 的尺寸表示使用 Re 螺丝法兰时的尺寸。  
 ● 管道法兰的尺寸, 请参阅第 28 页。



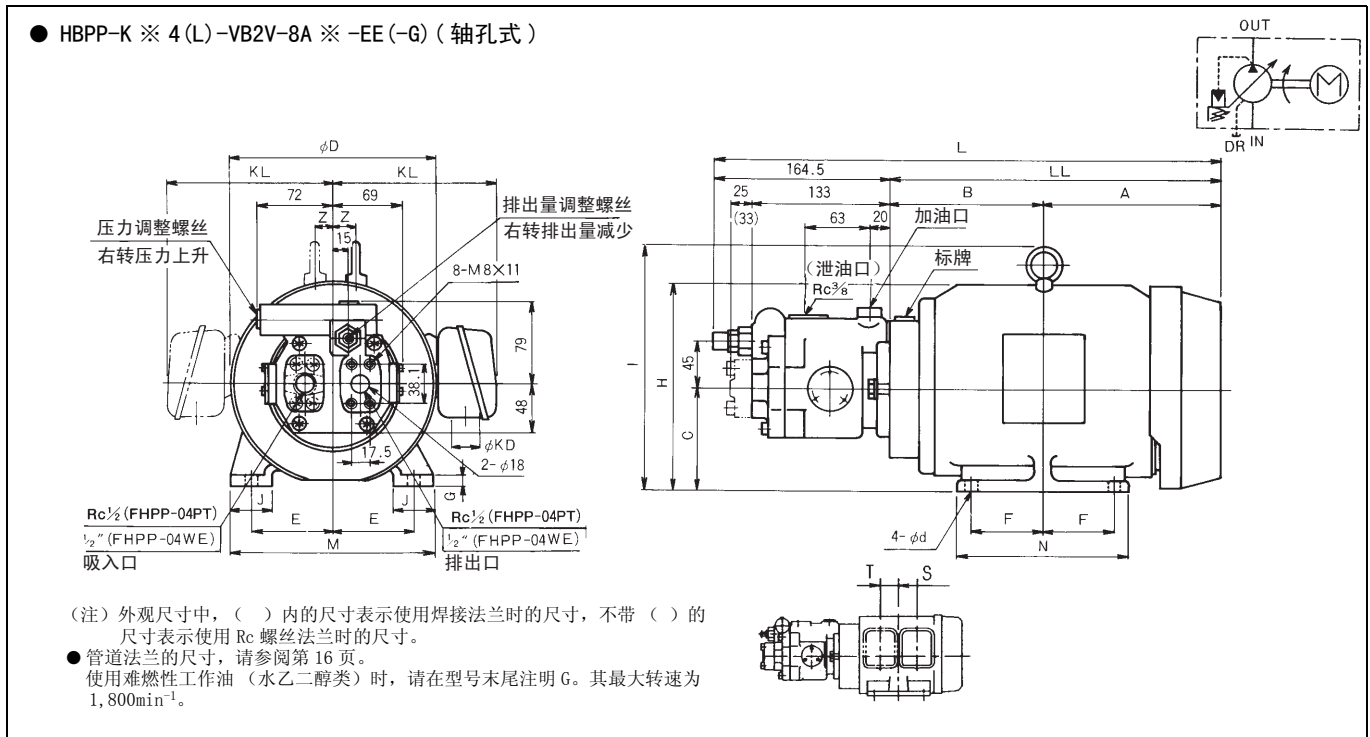
型 号	P	Q	R
TCP33-F12.5·12.5-MR1	88		197.5
TCP33-F12.5·16-MR1	91.5	76	201
TCP33-F12.5·20-MR1	96		205.5
TCP33-F12.5·25-MR1	101		210.5
TCP33-F16·16-MR1	91.5		204.5
TCP33-F16·20-MR1	96	79.5	209
TCP33-F16·25-MR1	101		214
TCP33-F20·20-MR1	96	84	213.5
TCP33-F20·25-MR1			218.5
TCP33-F25·25-MR1	101	89	223.5

型 号	A	B	C	D	E	F	G	I (H)	J	L	M	N	KD	KL	d	Z	质量 kg
HBPG-KE4 (L)-TCP33- ※ ※ R	186	150	112	214	95	70	12	261	40	336	220	168	27	154	12 × 14	0	38.7
HBPG-KF4 (L)-TCP33- ※ ※ R	210.5	170	132	252	108	70	15	303	50	380.5	260	175	35	189	12 × 14	-	55.7

● 外观尺寸图（柱塞泵）

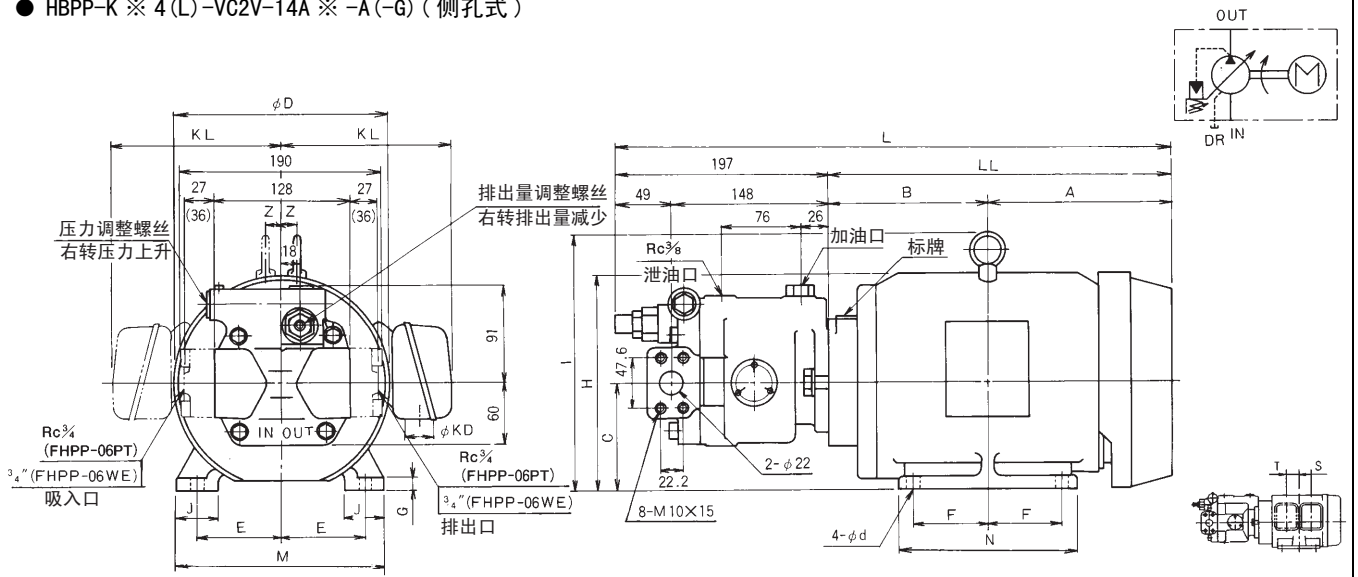


型 号	A	B	C	D	E	F	G	H	I	J	L	LL	M	N	KD	KL	d	S	T	Z	质量 kg
HBPP-KB4(L)-VB2V-8A ※	126.5	120	80	161	62.5	50	9	163	-	35	411	246.5	160	127	22	128	10 × 20	37	37	-	21
HBPP-KC4(L)-VB2V-8A ※	143	135.5	90	198	70	62.5	10	190	-	40	443	278.5	176	150	27	147	10 × 12	-	-	-	27.1
HBPP-KD4(L)-VB2V-8A ※	157.5	150	100	198	80	70	12	200	-	40	472	307.5	200	168	27	147	12 × 14	-	-	-	33.1



型 号	A	B	C	D	E	F	G	H	I	J	L	LL	M	N	KD	KL	d	S	T	Z	质量 kg
HBPP-KB4(L)-VB2V-8A ※-EE	126.5	120	80	161	62.5	50	9	163	-	35	411	246.5	160	127	22	128	10 × 20	37	37	-	21
HBPP-KC4(L)-VB2V-8A ※-EE	143	135.5	90	198	70	62.5	10	190	-	40	443	278.5	176	150	27	147	10 × 12	-	-	-	27.1
HBPP-KD4(L)-VB2V-8A ※-EE	157.5	150	100	198	80	70	12	200	-	40	472	307.5	200	168	27	147	12 × 14	-	-	-	33.1

● HBPP-K ※ 4 (L)-VC2V-14A ※ -A(-G) (侧孔式)



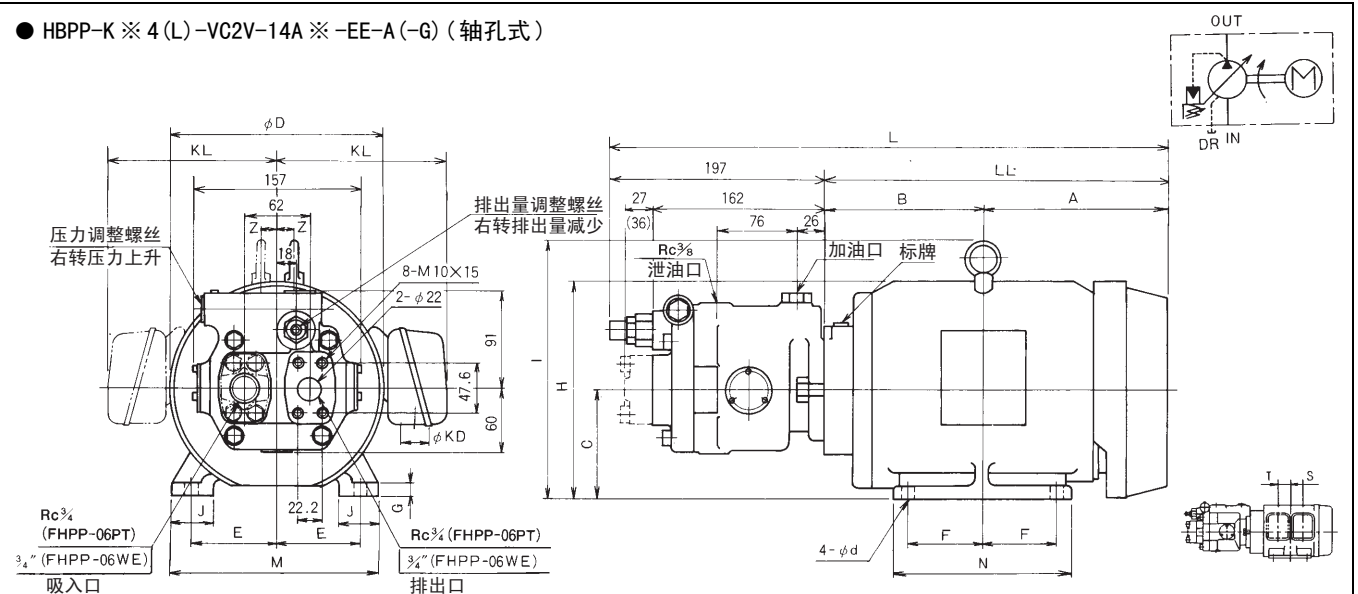
(注) 外观尺寸中, ( ) 内的尺寸表示使用焊接法兰时的尺寸, 不带 ( ) 的尺寸表示使用 Rc 螺丝法兰时的尺寸。

● 管道法兰的尺寸, 请参阅第 18 页。

使用难燃性工作油 (水乙二醇类) 时, 请在型号末尾注明 G。其最大转速为  $1,800\text{min}^{-1}$ 。

型 号	A	B	C	D	E	F	G	H	I	J	L	LL	M	N	KD	KL	d	S	T	Z	质量 kg
HBPP-KB4(L)-VC2V-14A ※ -A	126.5	120	80	161	62.5	50	9	163	-	35	442.5	246.5	160	127	22	128	10 × 20	37	37	-	25
HBPP-KC4(L)-VC2V-14A ※ -A	143	135.5	90	198	70	62.5	10	190	-	40	475.5	278.5	176	150	27	147	10 × 12	-	-	-	31.5
HBPP-KD4(L)-VC2V-14A ※ -A	157.5	150	100	198	80	70	12	200	-	40	504.5	307.5	200	168	27	147	12 × 14	-	-	-	37.5
HBPP-KE4(L)-VC2V-14A ※ -A	186	150	112	214	95	70	12	-	261	40	533	336	220	168	27	154	12 × 14	-	-	0	40.5
HBPP-KF4(L)-VC2V-14A ※ -A	210.5	160	132	252	108	70	15	-	303	50	567.5	370.5	260	175	35	189	12 × 14	-	-	0	51.5

● HBPP-K ※ 4 (L)-VC2V-14A ※ -EE-A(-G) (轴孔式)



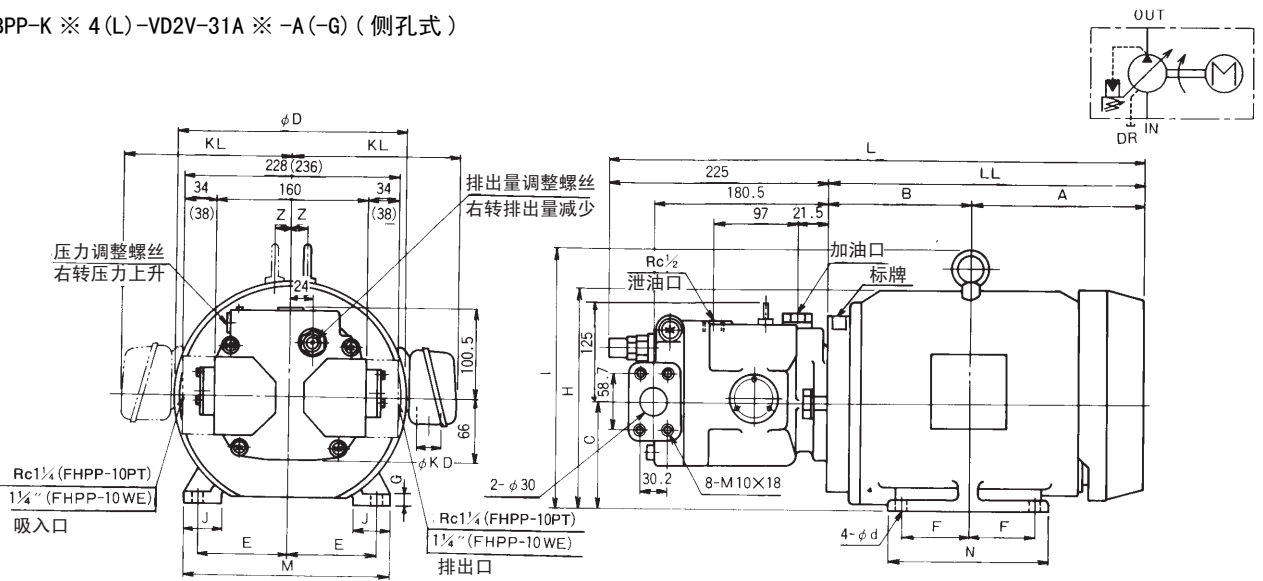
(注) 外观尺寸中, ( ) 内的尺寸表示使用焊接法兰时的尺寸, 不带 ( ) 的尺寸表示使用 Rc 螺丝法兰时的尺寸。

● 管道法兰的尺寸, 请参阅第 18 页。

使用难燃性工作油 (水乙二醇类) 时, 请在型号末尾注明 G。其最大转速为  $1,800\text{min}^{-1}$ 。

型 号	A	B	C	D	E	F	G	H	I	J	L	LL	M	N	KD	KL	d	S	T	Z	质量 kg
HBPP-KB4(L)-VC2V-14A ※ -EE-A	126.5	120	80	161	62.5	50	9	163	-	35	443.5	246.5	160	127	22	128	10 × 20	37	37	-	25
HBPP-KC4(L)-VC2V-14A ※ -EE-A	143	135.5	90	198	70	62.5	10	190	-	40	475.5	278.5	176	150	27	147	10 × 12	-	-	-	31.5
HBPP-KD4(L)-VC2V-14A ※ -EE-A	157.5	150	100	198	80	70	12	200	-	40	504.5	307.5	200	168	27	147	12 × 14	-	-	-	37.5
HBPP-KE4(L)-VC2V-14A ※ -EE-A	186	150	112	214	95	70	12	-	261	40	533	336	220	168	27	154	12 × 14	-	-	0	40.5
HBPP-KF4(L)-VC2V-14A ※ -EE-A	210.5	160	132	252	108	70	15	-	303	50	567.5	307.5	260	175	35	189	12 × 14	-	-	0	51.5

● HBPP-K ※ 4(L)-VD2V-31A ※ -A(-G) (侧孔式)

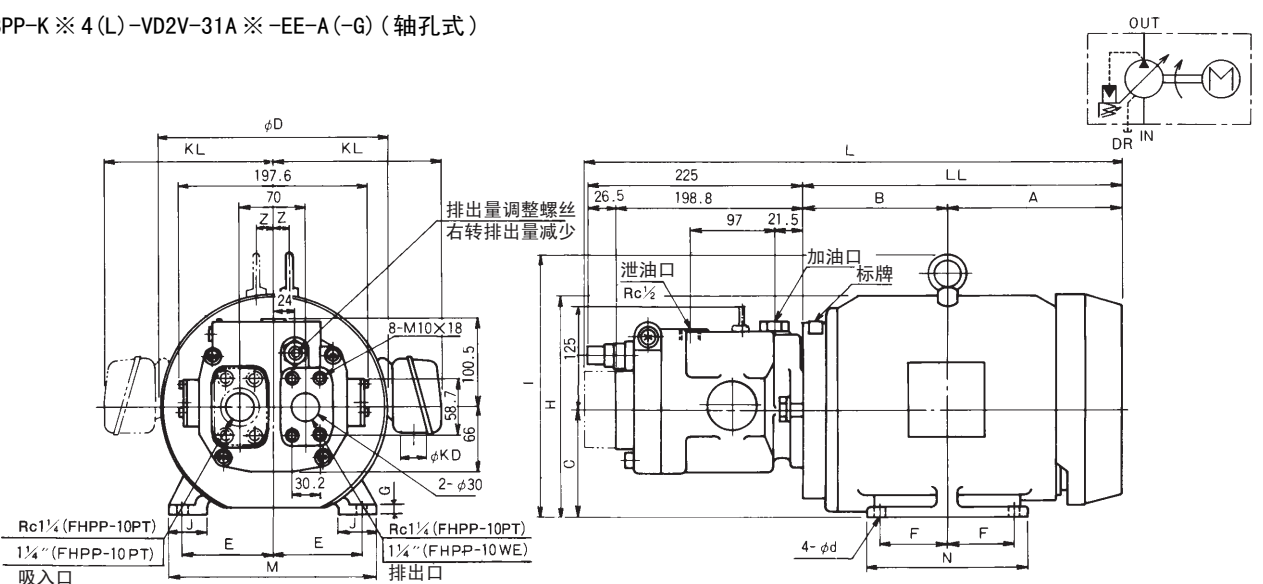


(注) 外观尺寸中, ( ) 内的尺寸表示使用焊接法兰时的尺寸, 不带 ( ) 的尺寸表示使用 Rc 螺丝法兰时的尺寸。

- 管道法兰的尺寸, 请参阅第 20 页。
- 使用难燃性工作油 (水乙二醇类) 时, 请在型号末尾注明 G。其最大转速为  $1,800\text{min}^{-1}$ 。

型 号	A	B	C	D	E	F	G	H	I	J	L	LL	M	N	KD	KL	d	Z	质量 kg
HBPP-KD4(L)-VD2V-31A ※ -A	157.5	150	100	198	80	70	12	200	-	40	532.5	307.5	200	168	27	147	12 × 14	-	47.5
HBPP-KE4(L)-VD2V-31A ※ -A	186	150	112	214	95	70	12	-	261	40	561	336	220	168	27	154	12 × 14	0	50.5
HBPP-KF4(L)-VD2V-31A ※ -A	210.5	170	132	252	108	70	15	-	303	50	605.5	380.5	260	175	35	189	12 × 14	0	67.5
HBPP-KG4(L)-VD2V-31A ※ -A	229.5	189	132	252	108	89	15	-	303	50	643.5	418.5	260	213	35	189	12 × 14	0	67.5

● HBPP-K ※ 4(L)-VD2V-31A ※ -EE-A(-G) (轴孔式)



(注) 外观尺寸中, ( ) 内的尺寸表示使用焊接法兰时的尺寸, 不带 ( ) 的尺寸表示使用 Rc 螺丝法兰时的尺寸。

- 管道法兰的尺寸, 请参阅第 20 页。
- 使用难燃性工作油 (水乙二醇类) 时, 请在型号末尾注明 G。其最大转速为  $1,800\text{min}^{-1}$ 。

型 号	A	B	C	D	E	F	G	H	I	J	L	LL	M	N	KD	KL	d	Z	质量 kg
HBPP-KD4(L)-VD2V-31A ※ -EE-A	157.5	150	100	198	80	70	12	200	-	40	540 (544)	307.5	200	168	27	147	12 × 14	-	47.5
HBPP-KE4(L)-VD2V-31A ※ -EE-A	186	150	112	214	95	70	12	-	261	40	568.5 (572.5)	336	220	168	27	154	12 × 14	0	50.5
HBPP-KF4(L)-VD2V-31A ※ -EE-A	210.5	170	132	252	108	70	15	-	303	50	613 (617)	380.5	260	175	35	189	12 × 14	0	67.5
HBPP-KG4(L)-VD2V-31A ※ -EE-A	229.5	189	132	252	108	89	15	-	303	50	651 (655)	418.5	260	213	35	189	12 × 14	0	67.5