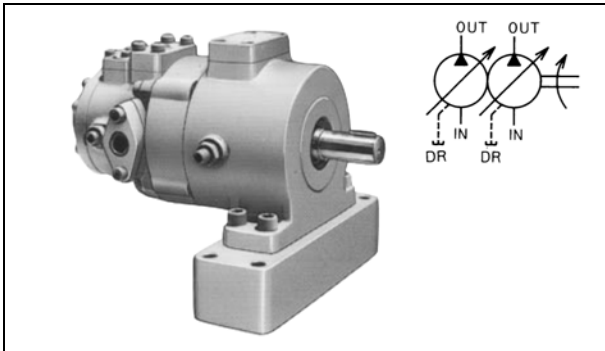


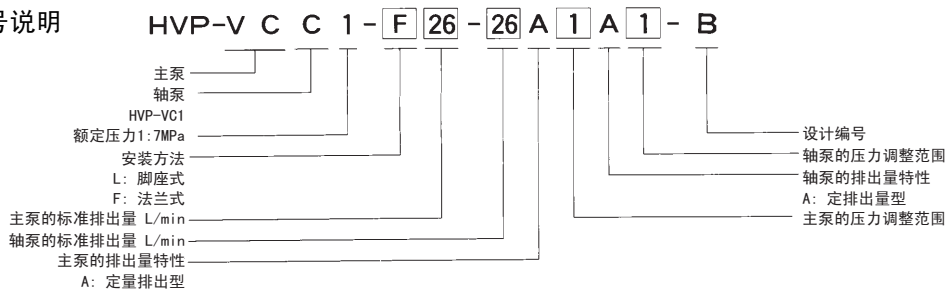
## ■ 变量型双联叶片泵 (HVP-VCC1)



将 2 台变量型叶片泵 (HVP-V ※ 1 系列) 组合为一体, 并可由 1 台电动机驱动。

- 压力—排出量标准特性为定量排出型 (A 型)。
- 从机轴端观察, 转向为右转 (顺时针方向)。
- 关于各泵的性能, 请参阅单体泵 (P11)。
- 在靠近机轴的一侧安装大容量泵。
- 请在 0 ~ 60 °C 的环境温度下使用。
- 请使用 R & O 型、耐磨损型工作油。

### ● 型号说明



### ● 规格

20mm<sup>2</sup>/s

型 号	额定压力 MPa	主 泵		轴 泵		转 速 min <sup>-1</sup>				
		空载时的排出量 L/min	压力调整范围 MPa	空载时的排出量 L/min	压力调整范围 MPa	额 定	最 大	最 小		
HVP-VCC1-L26-26A1A1-B	7	26	0.8 ~ 1.8	26	0.8 ~ 1.8	1,800	1,800	750		
HVP-VCC1-F26-26A1A1-B					1.4 ~ 3.5					
HVP-VCC1-L26-26A1A2-B					3 ~ 7					
HVP-VCC1-F26-26A1A2-B					1.4 ~ 3.5					
HVP-VCC1-L26-26A1A3-B					3 ~ 7					
HVP-VCC1-F26-26A1A3-B					3 ~ 7					
HVP-VCC1-L26-26A2A2-B			1.4 ~ 3.5	26	1.4 ~ 3.5	26	1.4 ~ 3.5	1,800	1,800	750
HVP-VCC1-F26-26A2A2-B							3 ~ 7			
HVP-VCC1-L26-26A2A3-B							3 ~ 7			
HVP-VCC1-F26-26A2A3-B							3 ~ 7			
HVP-VCC1-L26-26A3A3-B							3 ~ 7			
HVP-VCC1-F26-26A3A3-B							3 ~ 7			

### ● 外观尺寸图

