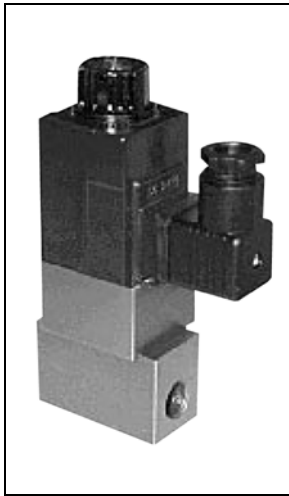
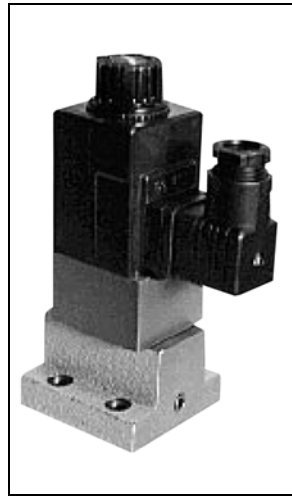


## ■ 电磁操作单向阀 (HK2)



HK2-ST0-03B-A ※



HK2-SG0-03B-A ※

- ◆ 可由出口 (OUT) 向入口 (IN) 逆流。
- ◆ 采用油浸电磁铁螺线管, 以减少外部漏油。
- ◆ 采用 DIN 接插件, 使布线作业简单化。
- ◆ 防水性、防锈性提高。

该阀在通常情况下阻止单一方向的压油流入, 但是通过电气操作, 压油可以自由地流入。用于防止油缸的自由落体。

### ● 特点

1. 即使在内部泄油时, 也可以对出口 (OUT) 施加最大 14MPa 的背压。
2. 可由出口 (OUT) 向入口 (IN) 逆流。
3. 交流、直流均可连续通电。

- 使用时, 请将切换频度控制在 1 次 / 秒以内。
- 请将使用电压控制在额定电压 ± 10% 的范围以内。
- 单向阀的初始开启压力为 0.3MPa, 因此通常情况下请在该压力以上的压力下使用。(油温 20℃ 以上, 与 ISOVG32 相当的油)

### ● 内部泄油式 ● 型号说明



HK 2 - S ※ 0 - ※ ※ B - ※ ※

- 电磁操作单向阀
- 最大使用压力 2: 14MPa
- 操作方法 S: 螺线管
- 管道安装方法 T: 螺纹连接 G: 密封垫连接
- 初始开通压力
- 阀的公称
- 设计编号
- 电压显示 A1: AC100V · A2: AC200V · A3: AC110V · A4: AC220V  
D1: DC12V · D2: DC24V

### ● 规格

公称	额定流量 (L/min)	最大使用压力 (MPa)	出口 (OUT) 容许背压 (MPa)	型 号	
				内部泄油式	
				螺纹连接式	密封垫连接式
02	20	14	14	HK2-ST0-02B- ※※	
03	30			HK2-ST0-03B- ※※	
					HK2-SG0-03B- ※※

### ● 螺线管特性

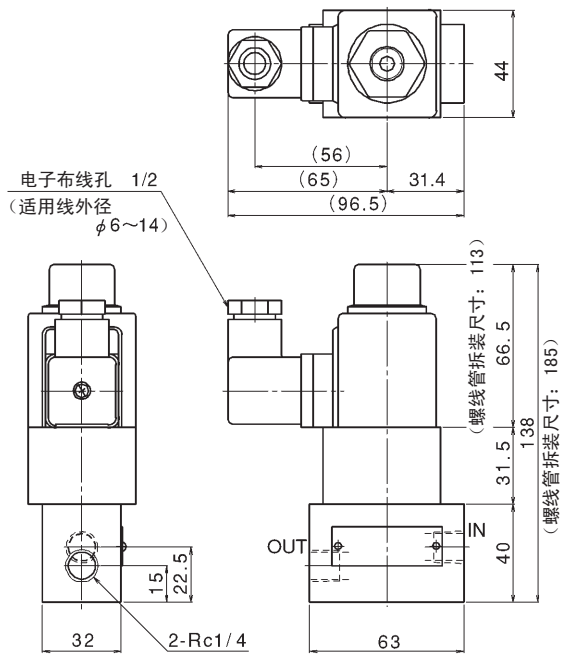
#### ● 交流

型号	W-22B-18-A1			W-22B-18-A2			W-22B-18-A3			W-22B-18-A4		
	AC100 50Hz	AC100 60Hz	AC110 60Hz	AC200 50Hz	AC200 60Hz	AC220 60Hz	AC110 50Hz	AC110 60Hz	AC120 60Hz	AC220 50Hz	AC220 60Hz	AC240 60Hz
额定电压 (V)	AC100	AC100	AC110	AC200	AC200	AC220	AC110	AC110	AC120	AC220	AC220	AC240
启动电流 (A)	2.35	2.10	2.30	1.18	1.05	1.14	2.14	1.91	2.11	1.07	0.95	1.05
保持电流 (A)	0.47	0.37	0.42	0.24	0.19	0.22	0.43	0.34	0.39	0.21	0.21	0.19
消耗功率 (W)	21.8	18.8	23.5	21.9	18.9	23.6	21.8	18.8	23.5	21.9	21.9	23.6

#### ● 直流

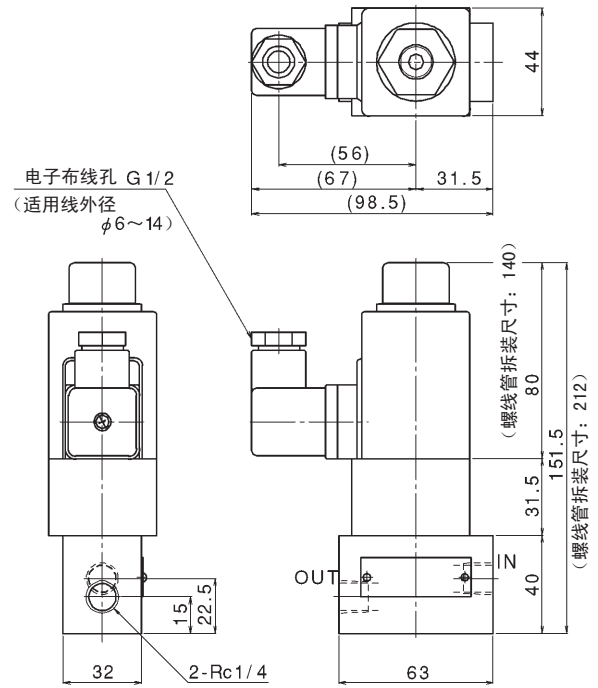
型号	WD-22B-42-D1	WD-22B-42-D2
额定电压 (V)	DC12	DC24
保持电流 (A)	2.08	1.04
消耗功率 (W)	25	

● HK2-ST0-02B-A ※



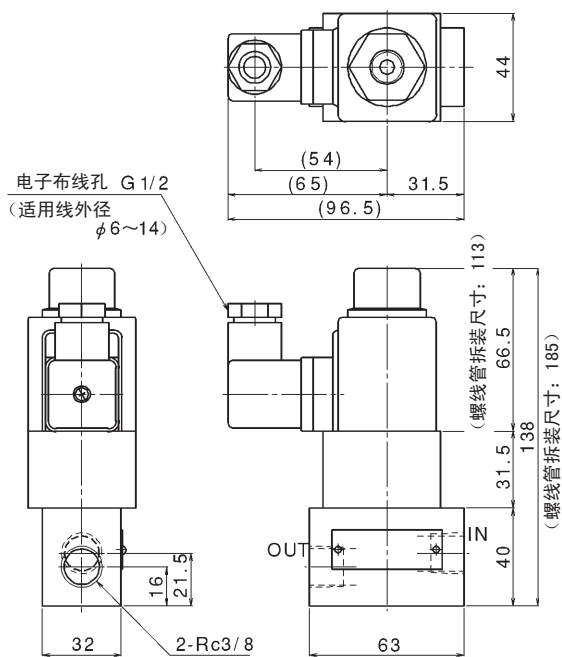
质量: kg

● HK2-ST0-02B-D ※



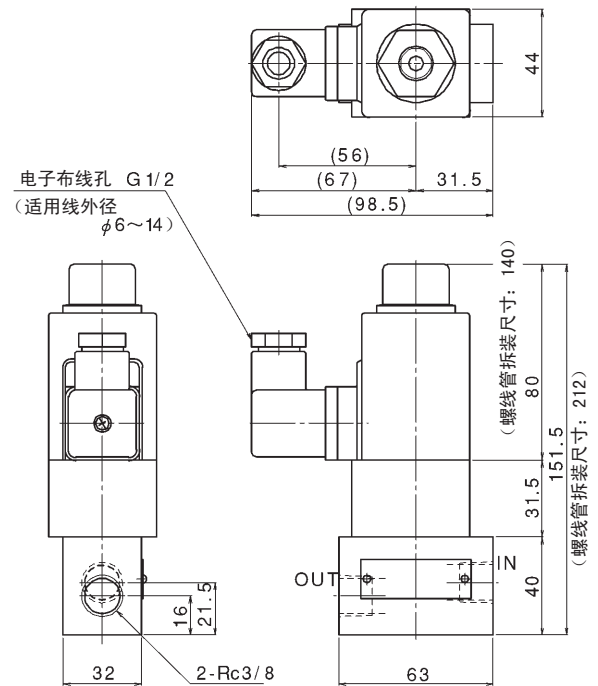
质量: kg

● HK2-ST0-03B-A ※



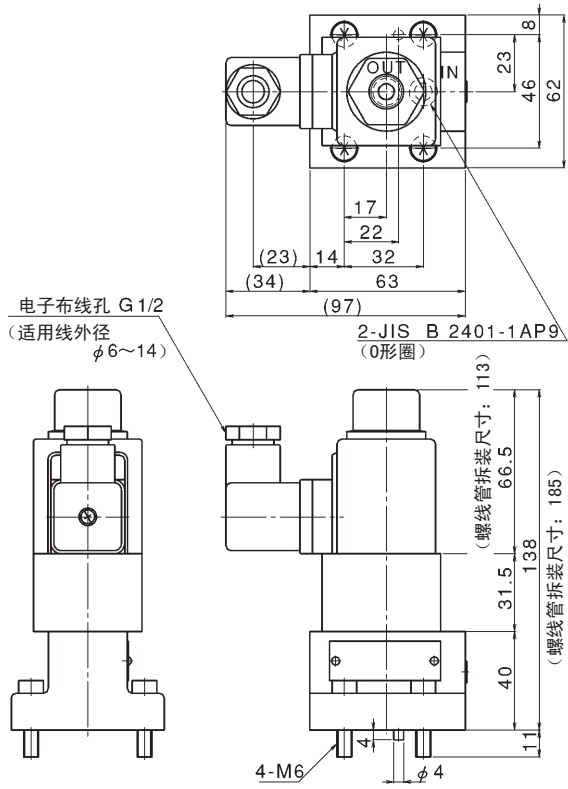
质量: kg

● HK2-ST0-03B-D ※



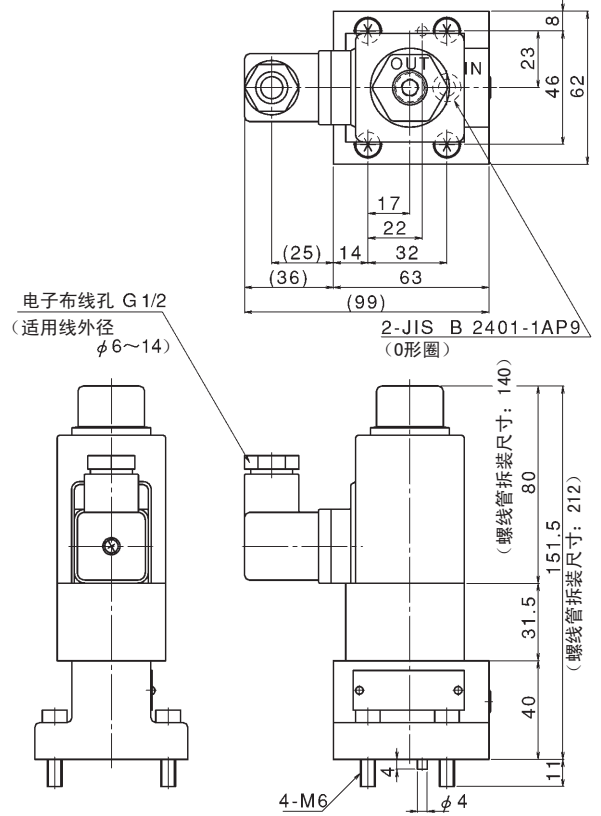
质量: kg

● HK2-SG0-03B-A ※



质量: kg

● HK2-SG0-03B-D ※



质量: kg

● SHK03-S-03T1

