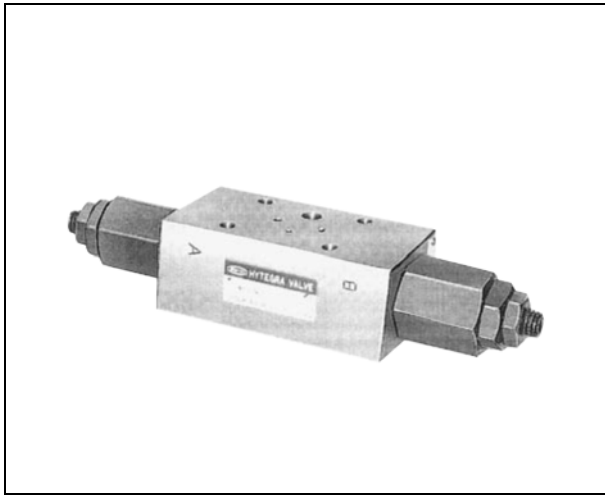


## ■ 液压控制溢流阀 (HT3H-025B)



### ● 规格

控制端口	型 号	最大使用压力 MPa	额定流量 L/min	符 号	压力调整范围 MPa			
A	HT3H-A-D ※ -025B	25	1.5		※标记 1: 0.7 ~ 7 2: 3.5 ~ 14 3: 10.5 ~ 25			
	HT3H-A-D ※ S-025B							
	HT3H-A-D ※ E-025B							
	HT3H-A-D ※ ES-025B							
B	HT3H-B-D ※ -025B			25		1.5		※标记 1: 0.7 ~ 7 2: 3.5 ~ 14 3: 10.5 ~ 25
	HT3H-B-D ※ S-025B							
	HT3H-B-D ※ E-025B							
	HT3H-B-D ※ ES-025B							
A · B	HT3H-W-D ※ -025B	25	1.5		请参阅下表。			

### ● A · B 端口压力调整范围

型 号	压力调整范围 MPa	
	A 端口溢流阀	B 端口溢流阀
HT3H-W-D11-025B	0.7 ~ 7	0.7 ~ 7
HT3H-W-D12-025B		3.5 ~ 14
HT3H-W-D13-025B		10.5 ~ 25
HT3H-W-D22-025B	3.5 ~ 14	3.5 ~ 14
HT3H-W-D23-025B		10.5 ~ 25
HT3H-W-D33-025B	10.5 ~ 25	

● 外观尺寸图

