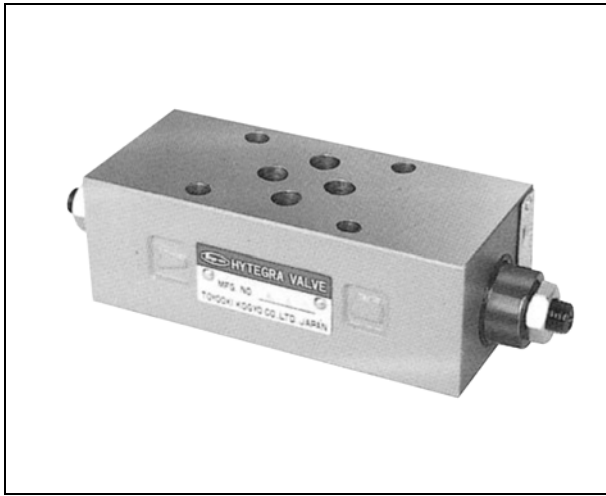


## ■ 节流阀 (HF3H) 025 · 03 · 06



### ● 规格

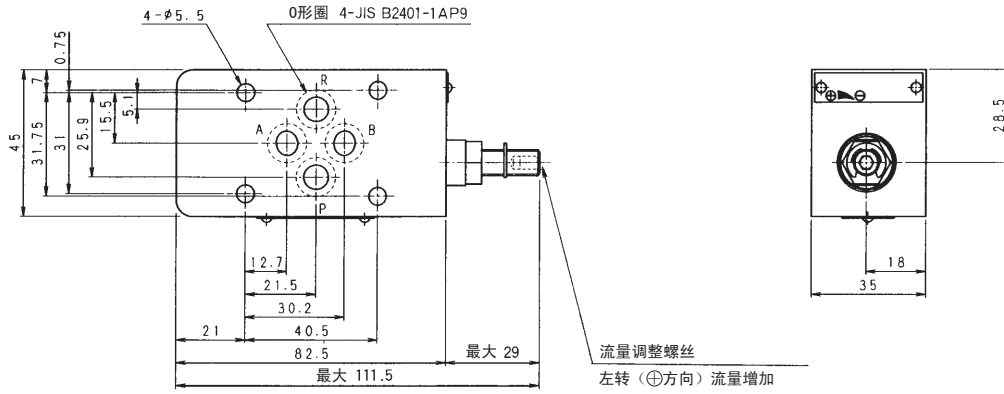
控制端口	类别	型号	最大使用压力 MPa	流量调整范围 L/min	单向阀开启压力 MPa	符号
P	—	HF3H-P-40-025B	25	0.5 ~ 40	—	
		HF3H-P-80-03	21	0.5 ~ 80		
		HF3H-P-190-06		1.0 ~ 190		
R	—	HF3H-R-40-025B	25	0.5 ~ 40	0.04	
A	出口节流	HF3H-A-40K-025B	25	0.5 ~ 40	0.04	
		HF3H-A-80K-03	21	0.5 ~ 80		
		HF3H-A-190K-06		1.0 ~ 190		
	入口节流	HF3H-AY-40K-025B	25	0.5 ~ 40		
		HF3H-AY-80K-03	21	0.5 ~ 80		
		HF3H-AY-190K-06		1.0 ~ 190		

● 规格

控制端口	类别	型号	最大使用压力 MPa	流量调整范围 L/min	单向阀开启压力 MPa	符号
B	出口节流	HF3H-B-40K-025B	25	0.5 ~ 40	0.04	
		HF3H-B-80K-03	21	0.5 ~ 80		
		HF3H-B-190K-06		1.0 ~ 190		
	入口节流	HF3H-BY-40K-025B	25	0.5 ~ 40		
		HF3H-BY-80K-03	21	0.5 ~ 80		
		HF3H-BY-190K-06		1.0 ~ 190		
A·B	出口节流	HF3H-W-40K-025B	25	0.5 ~ 40		
		HF3H-W-80K-03	21	0.5 ~ 80		
		HF3H-W-190K-06		1.0 ~ 190		
	入口节流	HF3H-WY-40K-025B	25	0.5 ~ 40		
		HF3H-WY-80K-03	21	0.5 ~ 80		
		HF3H-WY-190K-06		1.0 ~ 190		

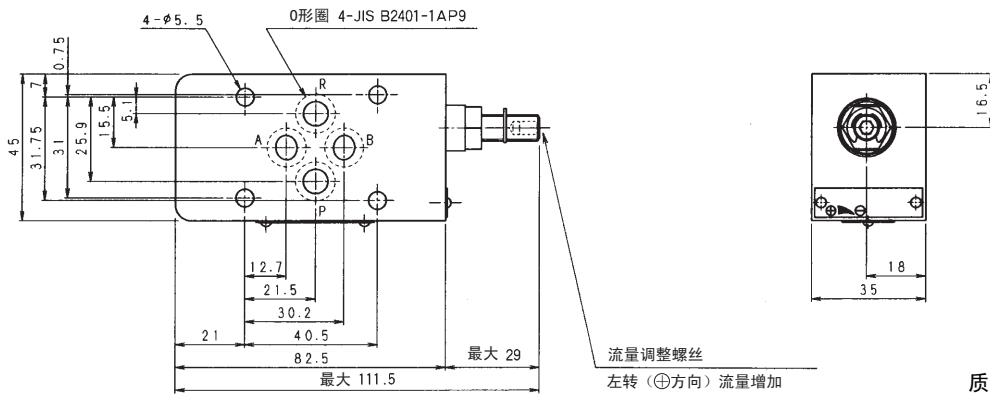
● 外观尺寸图

● HF3H-P-40-025B



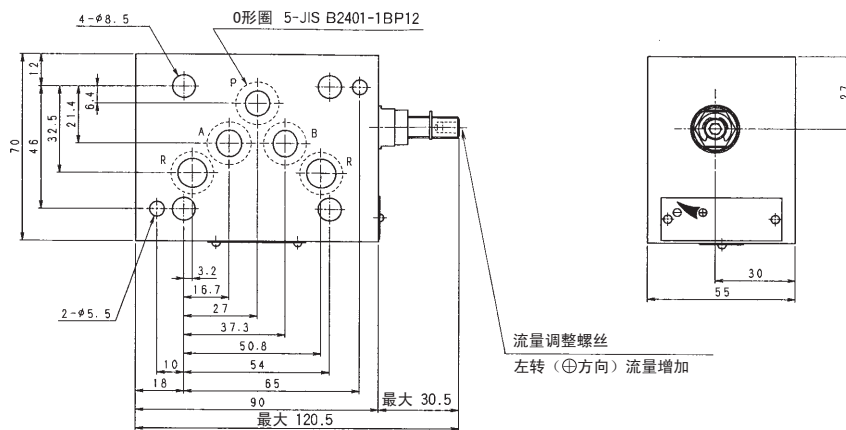
质量 0.9kg

● HF3H-R-40-025B



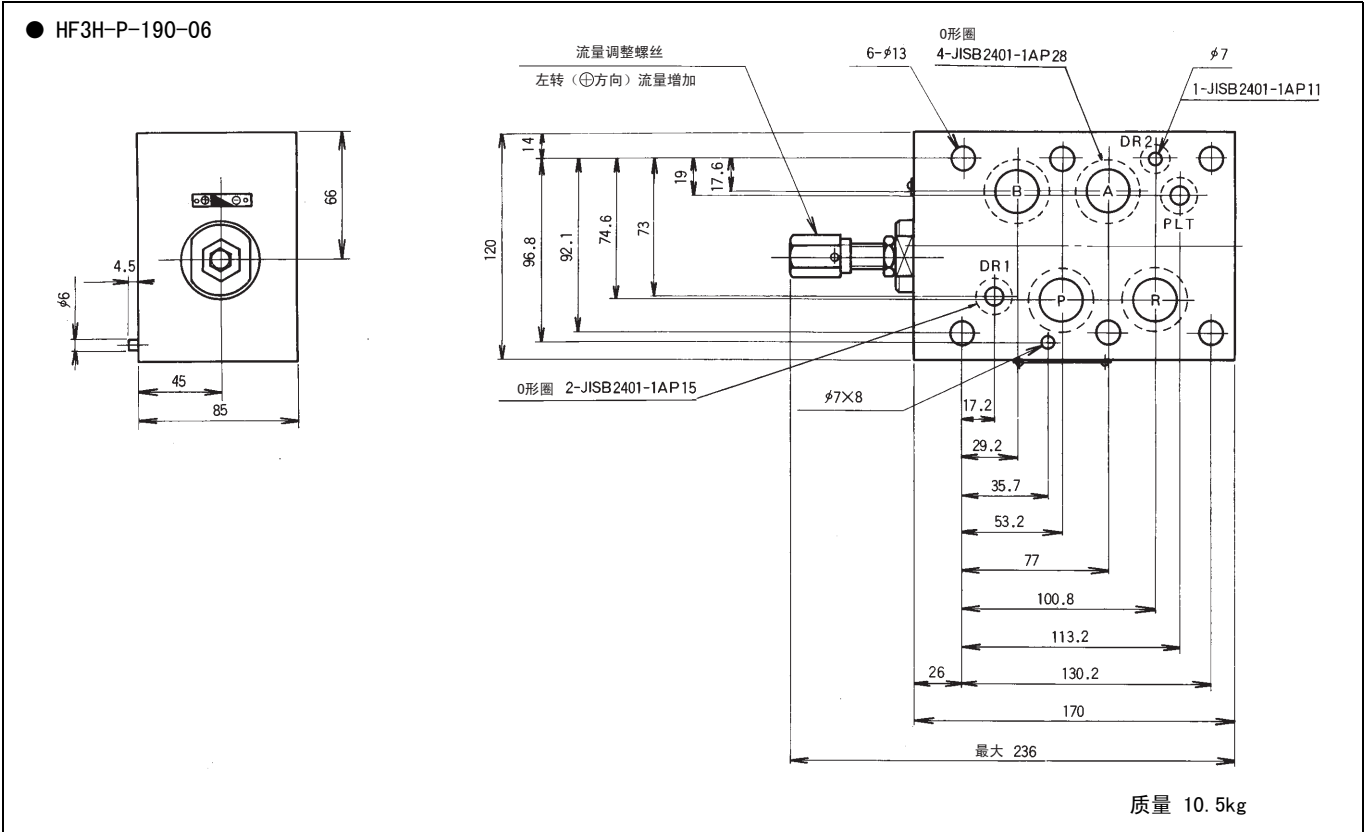
质量 0.9kg

● HF3H-P-80-03



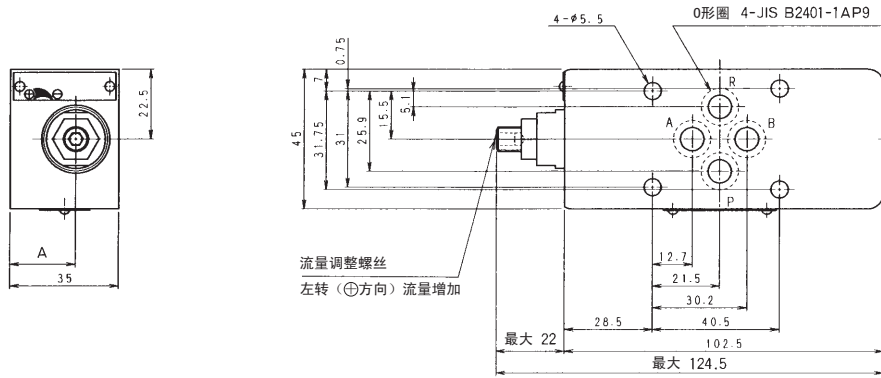
质量 2.0kg

● 外观尺寸图



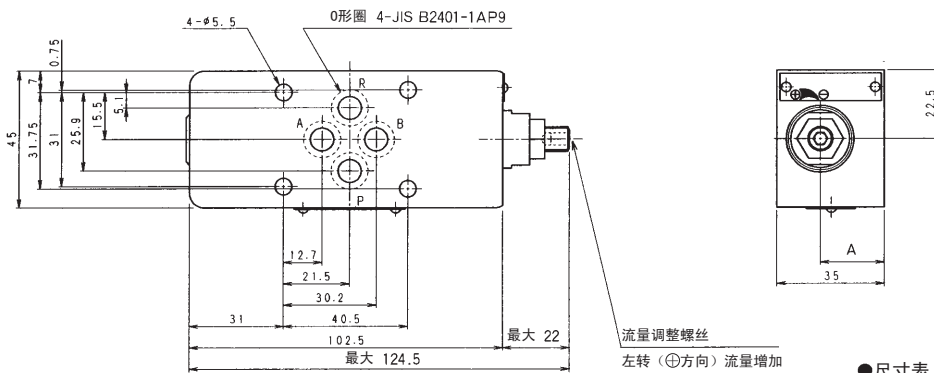
● 外观尺寸图

● HF3H-A (Y) -40K-025B



质量 1.0kg

● HF3H-B (Y) -40K-025B

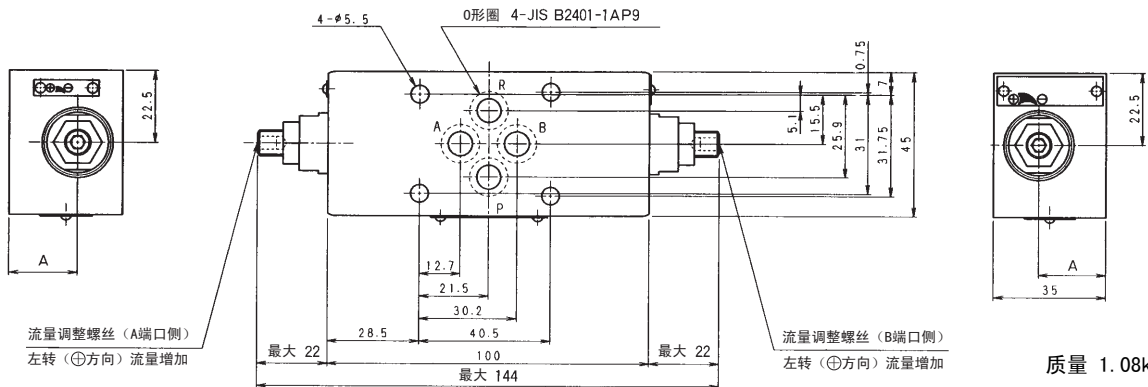


质量 1.0kg

● 尺寸表 单位: mm

型 号	A尺寸
HF3H-A-40K-025B	21
HF3H-AY-40K-025B	14
HF3H-B-40K-025B	21
HF3H-BY-40K-025B	14

● HF3H-W (Y) -40K-025B



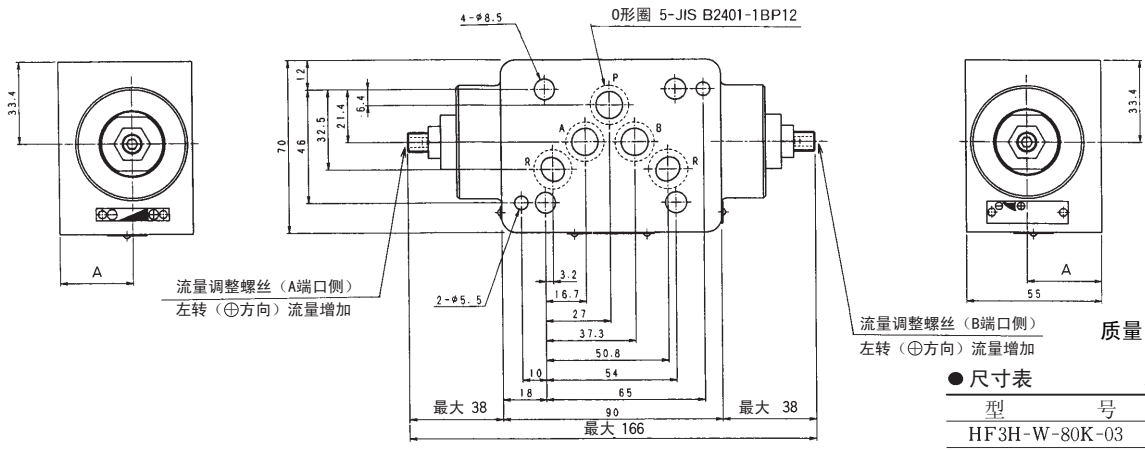
质量 1.08kg

● 尺寸表 单位: mm

型 号	A尺寸
HF3H-W-40K-025B	21
HF3H-WY-40K-025B	14

● 外观尺寸图

● HF3H-W(Y)-80K-03

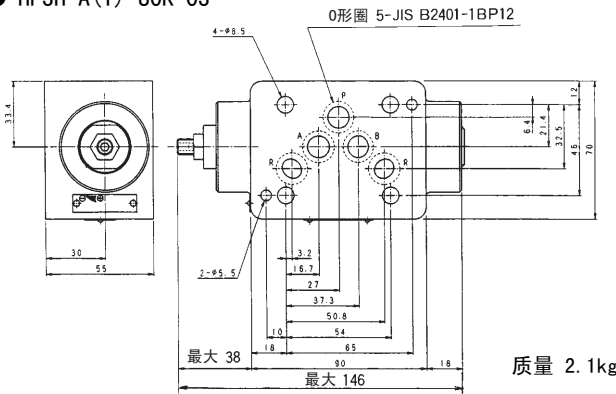


质量 2.1kg

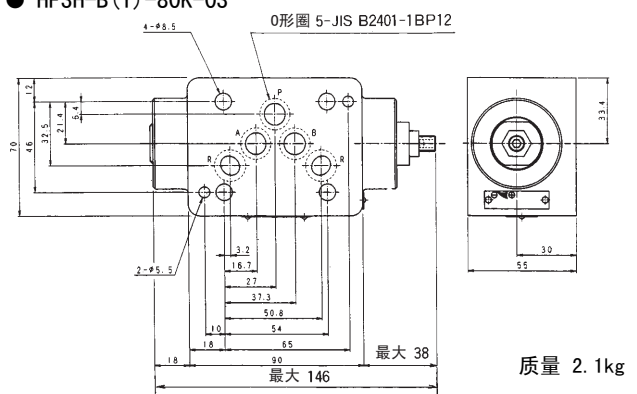
● 尺寸表 单位: mm

型 号	A尺寸
HF3H-W-80K-03	30
HF3H-WY-80K-03	25

● HF3H-A(Y)-80K-03



● HF3H-B(Y)-80K-03



● HF3H-※(Y)-190K-06

