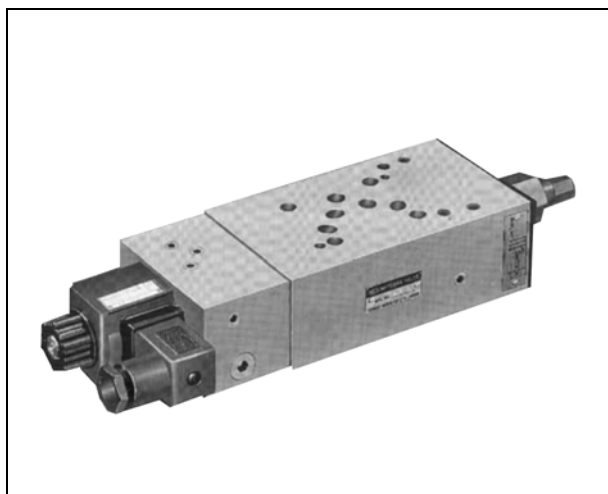


## ■ 电磁操作制动阀 (HLD3H)



该阀用于对惯性大的传动机构在加速和减速时产生的冲击力进行缓冲, 实现灵活的启动和停止。

以传统的电磁操作制动阀 (HLD3) 为叠加式, 并且在控制回路中标准配备了减压阀, 因此即使在回路压力变动大的情况下也可正确地控制灵活的启动和停止。

### ● 特点

1. 可灵活地对惯性大的传动机构的加速和减速进行控制。
2. 由歧管和阀叠加即可构成回路, 因此不需要内部配管。
3. 叠加式, 不占空间。
4. 可轻松地对传动机构的加速和减速进行控制。

### ● 螺线管特性

型 号			W-22B-18	
			50Hz	60Hz
电 流	保 持	100V	0.46A	0.36A
		200V	0.23A	0.18A
	起 动	100V	2.36A	2.08A
		200V	1.18A	1.04A

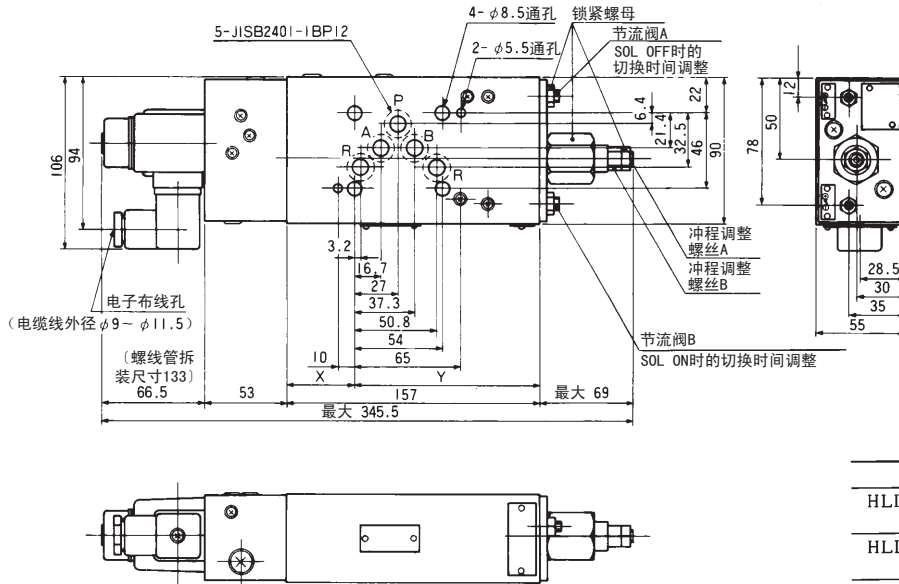
### ● 规格

控制 端口	类 别	型 号	最大使用压力 MPa	额定流量 L/min	容许背压 MPa	符 号
A	常开	HLD3H-A-1CS40-03-A ※	21	40	1	
	常闭	HLD3H-A-2CS40-03-A ※				
	常开	HLD3H-A-1CS75-06-A ※		75	21	
	常闭	HLD3H-A-2CS75-06-A ※				
B	常开	HLD3H-B-1CS40-03-A ※		40	1	
	常闭	HLD3H-B-2CS40-03-A ※				
	常开	HLD3H-B-1CS75-06-A ※		75	21	
	常闭	HLD3H-B-2CS75-06-A ※				
R	常开	HLD3H-R-1CS40-03-A ※	40	1		
	常闭	HLD3H-R-2CS40-03-A ※				
	常开	HLD3H-R-1CS75-06-A ※	75	21		
	常闭	HLD3H-R-2CS75-06-A ※				

(注) 最小动作压力为 3.5MPa。请将 03 式的值设置为加上背压后的值。

● 外观尺寸图

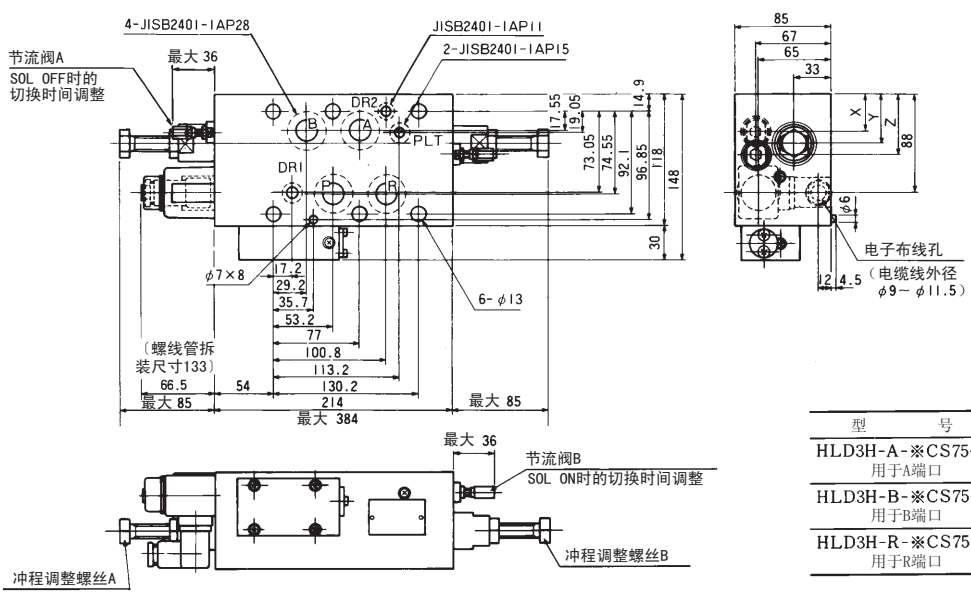
● HLD3H-※-※CS40-03-A※



型 号	X	Y
HLD3H-A-※CS40-03 用于A端口	42	115
HLD3H-B-※CS40-03 用于B端口	23	134
HLD3H-R-※CS40-03 用于R端口	33	124

质量 7.5kg

● HLD3H-※-※CS75-06-A※



型 号	X	Y	Z
HLD3H-A-※CS75-06 用于A端口	34	44	54
HLD3H-B-※CS75-06 用于B端口			
HLD3H-R-※CS75-06 用于R端口	42	52	62

质量 15.3kg