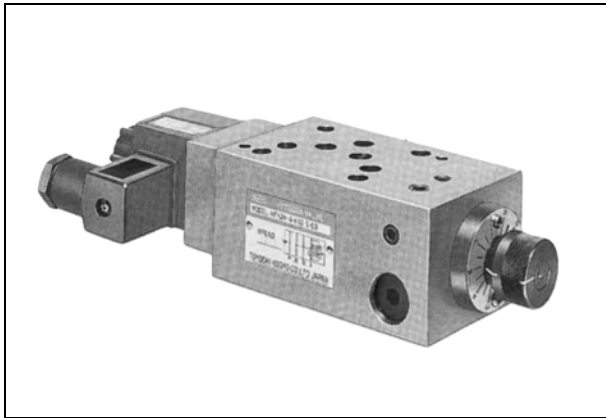


## ■ 带电磁操作单向阀的节流阀·流量调整阀（HFK2H）



### ● 螺线管特性

型 号	W-22B-18-A1		W-22B-18-A2		WD-22B-42-D2
电 压	AC100V		AC200V		DC24V
频 率	50Hz	60Hz	50Hz	60Hz	-
起动电流	2.35A	2.10A	1.18A	1.05A	-
保持电流	0.46A	0.36A	0.23A	0.18A	1.0A
消耗功率	21.8W	18.8W	21.9W	18.9W	25W

### ● 规格

#### ● 节流阀

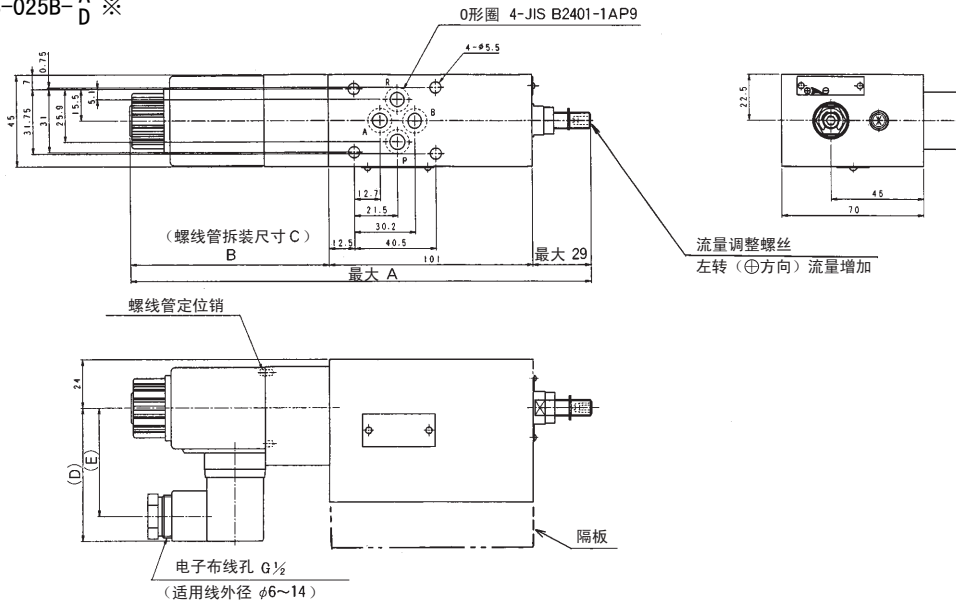
控制 端口	型 号	最大使用压力 MPa	额定流量 L/min	流量调整范围 L/min	快速进给时的最小流量 L/min	符 号	
A	HFK2H-A-40-S-025B- $\frac{A}{D}$ ※	14	20	0.5 ~ 40	5		
	HFK2H-A-80-S-03- $\frac{A}{D}$ ※		30	0.5 ~ 80			
	HFK2H-A-190-S-06- $\frac{A}{D}$ ※		120	1 ~ 190			
B	HFK2H-B-40-S-025B- $\frac{A}{D}$ ※		20	0.5 ~ 40		5	
	HFK2H-B-80-S-03- $\frac{A}{D}$ ※		30	0.5 ~ 80			
	HFK2H-B-190-S-06- $\frac{A}{D}$ ※		120	1 ~ 190			
R	HFK2H-R-40-S-025B- $\frac{A}{D}$ ※		20	0.5 ~ 40		5	
	HFK2H-R-80-S-03- $\frac{A}{D}$ ※		30	0.5 ~ 80			

#### ● 带压力、温度补偿的流量调整阀

控制 端口	型 号	最大使用压力 MPa	额定流量 L/min	流量调整范围 L/min	快速进给时的最小流量 L/min	符 号	
A	HFK2H-A-K6-S-025B- $\frac{A}{D}$ ※	14	20	0.3 ~ 6	5		
	HFK2H-A-K12-S-03- $\frac{A}{D}$ ※		30	0.1 ~ 12			
B	HFK2H-B-K6-S-025B- $\frac{A}{D}$ ※		20	0.3 ~ 6		5	
	HFK2H-B-K12-S-03- $\frac{A}{D}$ ※		30	0.1 ~ 12			
R	HFK2H-R-K6-S-025B- $\frac{A}{D}$ ※		20	0.3 ~ 6		5	
	HFK2H-R-K12-S-03- $\frac{A}{D}$ ※		30	0.1 ~ 12			

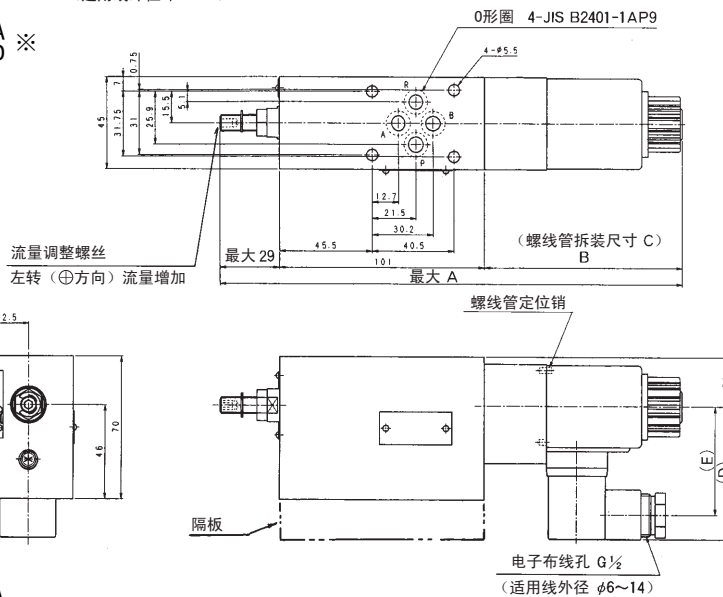
● 外观尺寸图（带电磁操作单向阀的节流阀）

● HFK2H-A-40-S-025B-A <sup>A</sup>/<sub>D</sub> ※



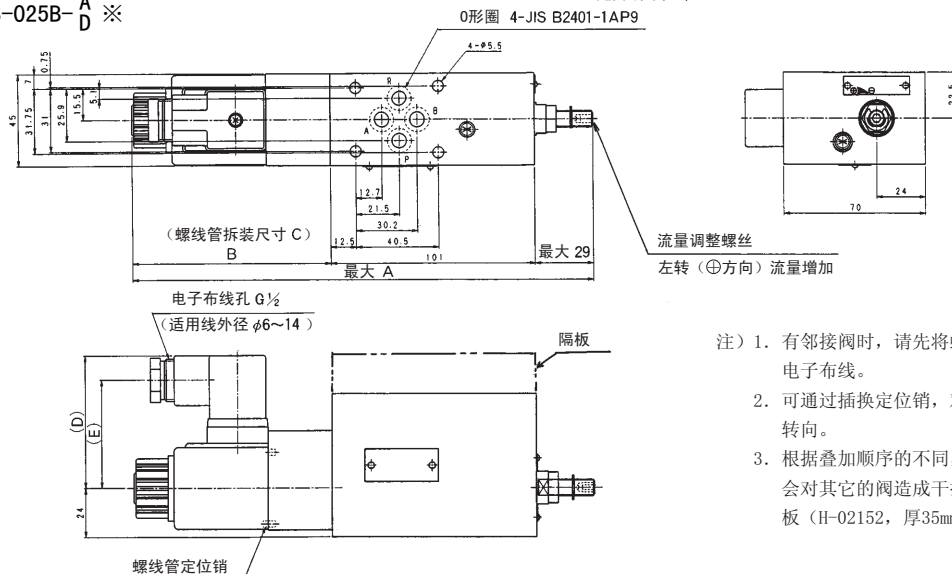
质量 3.0kg

● HFK2H-B-40-S-025B-A <sup>A</sup>/<sub>D</sub> ※



质量 3.0kg

● HFK2H-R-40-S-025B-A <sup>A</sup>/<sub>D</sub> ※



质量 3.0kg

- 注) 1. 有邻接阀时, 请先将螺线管取下后再进行电子布线。  
 2. 可通过插换定位销, 对螺线管进行180°转向。  
 3. 根据叠加顺序的不同, 电子布线接头可能会对其它的阀造成干扰。此时, 请使用隔板(H-02152, 厚35mm)

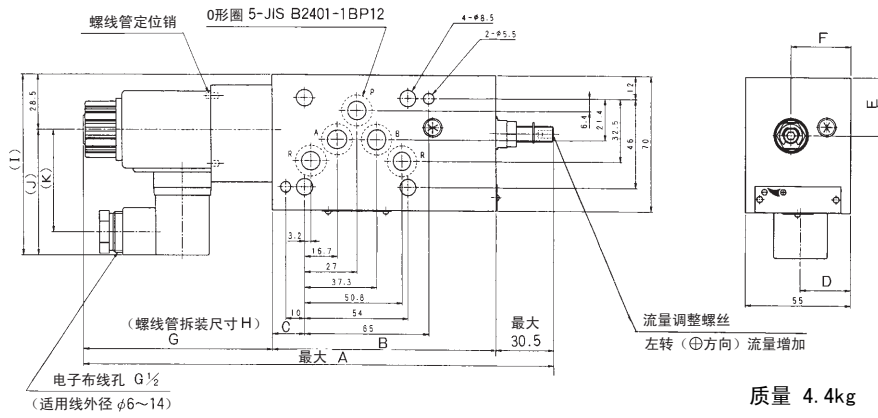
● 尺寸表

单位: mm

型 号	A	B	C	D	E
HFK2H-※-40-S-025B-A※	228	98	146	65	53
HFK2H-※-40-S-025B-D※	241.5	111.5	172	67	55

● 外观尺寸图

● HFK2H- $\frac{A}{R}$ -80-S-03- $\frac{A}{D}$  ※



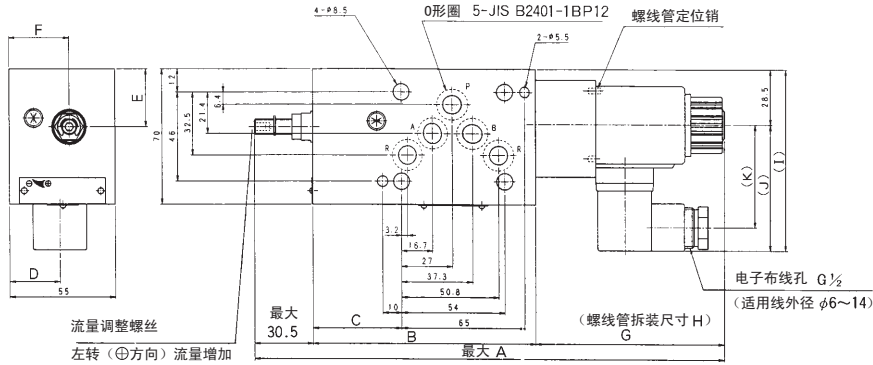
● 尺寸表

单位: mm

型号	A	B	C	D
HFK2H-A-80-S-03-A※	245.5	117	17	26
HFK2H-B-80-S-03-A※	245.5	117	46	26
HFK2H-R-80-S-03-A※	262.5	134	33	29
HFK2H-A-80-S-03-D※	259	117	17	26
HFK2H-B-80-S-03-D※	259	117	46	26
HFK2H-R-80-S-03-D※	276	134	33	29

质量 4.4kg

● HFK2H-B-80-S-03-A ※

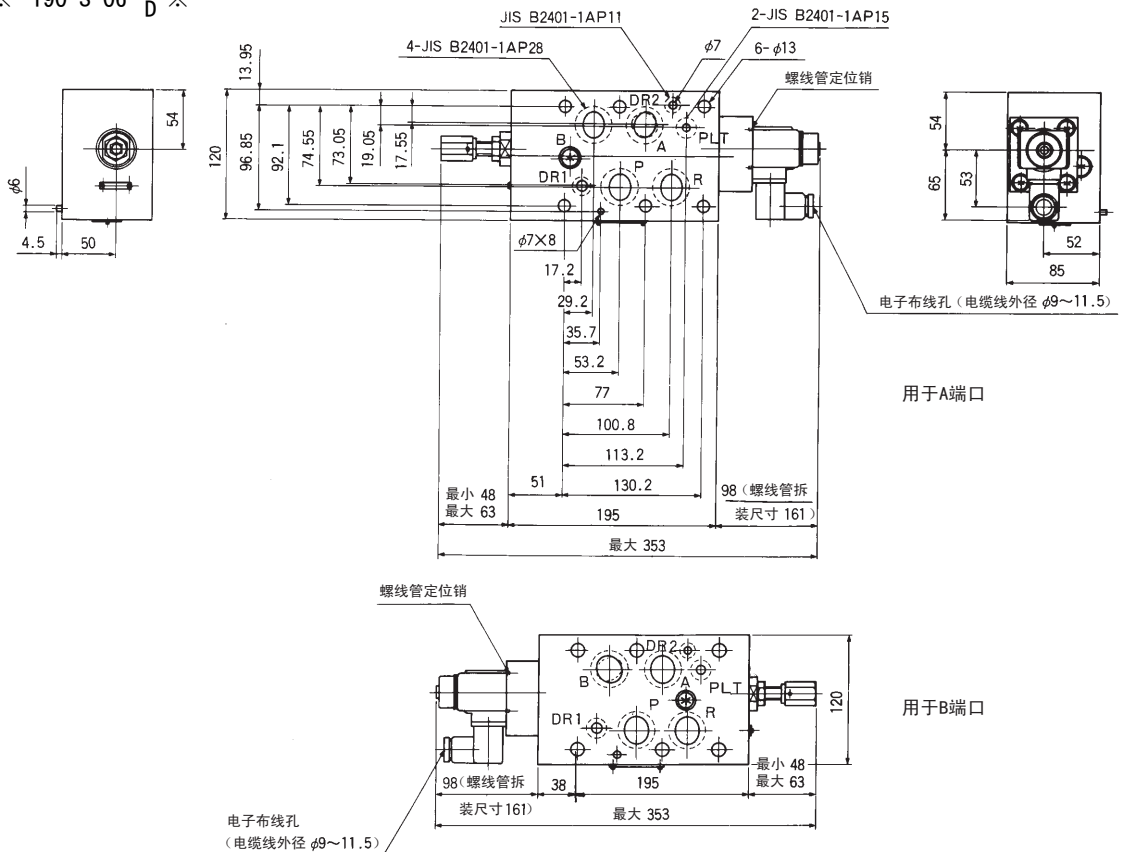


质量 4.4kg

型号	E	F	G	H
HFK2H-A-80-S-03-A※	30	31	98	146
HFK2H-B-80-S-03-A※	30	31	98	146
HFK2H-R-80-S-03-A※	27	35	98	146
HFK2H-A-80-S-03-D※	30	31	111.5	172
HFK2H-B-80-S-03-D※	30	31	111.5	172
HFK2H-R-80-S-03-D※	27	35	111.5	172

型号	I	J	K
HFK2H-A-80-S-03-A※	93.5	65	53
HFK2H-B-80-S-03-A※	93.5	65	53
HFK2H-R-80-S-03-A※	93.5	65	53
HFK2H-A-80-S-03-D※	93.5	67	55
HFK2H-B-80-S-03-D※	93.5	67	55
HFK2H-R-80-S-03-D※	93.5	67	55

● HFK2H-※-190-S-06- $\frac{A}{D}$  ※



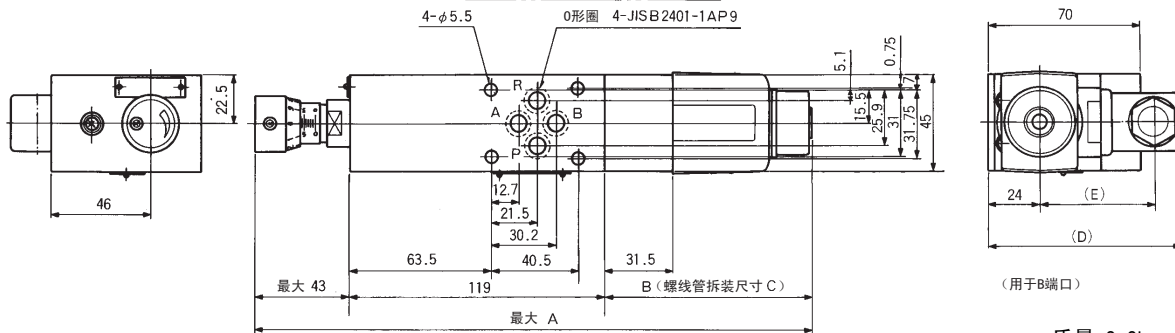
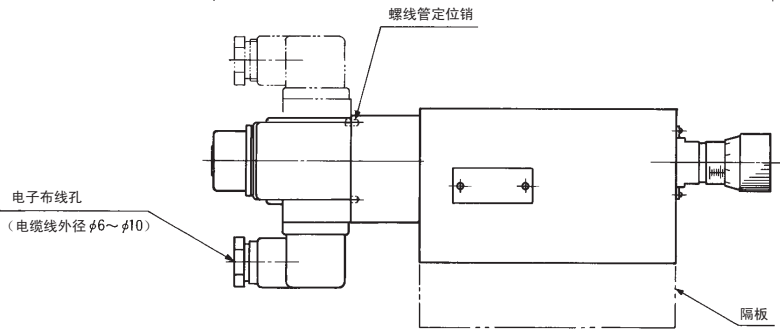
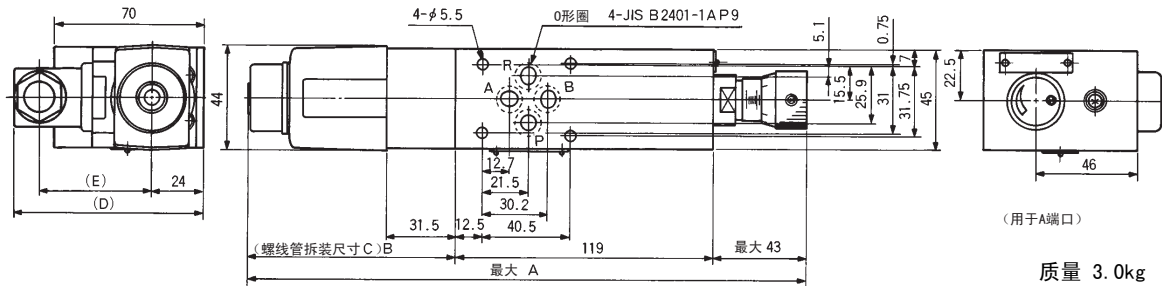
用于A端口

用于B端口

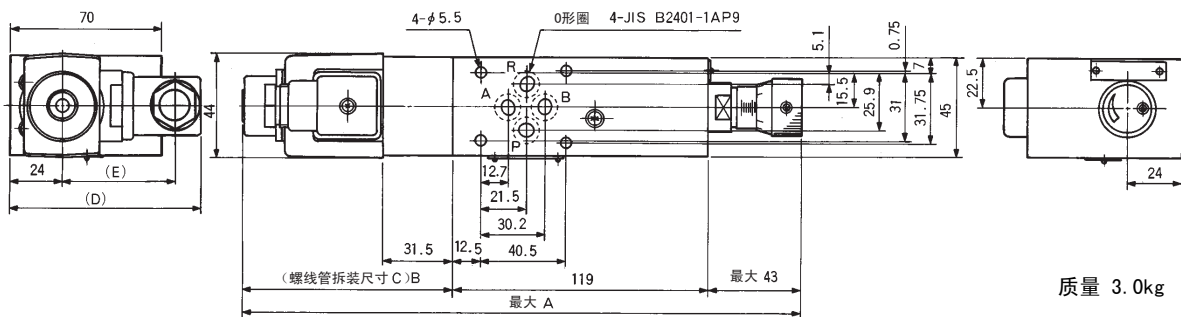
● 外观尺寸图（带电磁操作单向阀的流量调整阀）

● HFK2H-A-K6-S-025B-A※

● HFK2H-B-K6-S-025B-A※



● HFK2H-R-K6-S-025B-A※



● 尺寸表

型 号	A	B	C	D	E
HFK2H-※-K6-S-025B-A※	260	98	146	89	53
HFK2H-※-K6-S-025B-D※	273.5	111.5	172	91	55

单位: mm

- 注) 1. 有邻接阀时, 请先将螺线管取下后再进行电子布线。  
 2. 可通过换插定位销, 对螺线管进行180°转向。  
 3. 根据叠加顺序的不同, 电子布线接头可能会对其它的阀造成干扰。此时, 请使用隔板(H-02152, 厚35mm)

● 外观尺寸图

