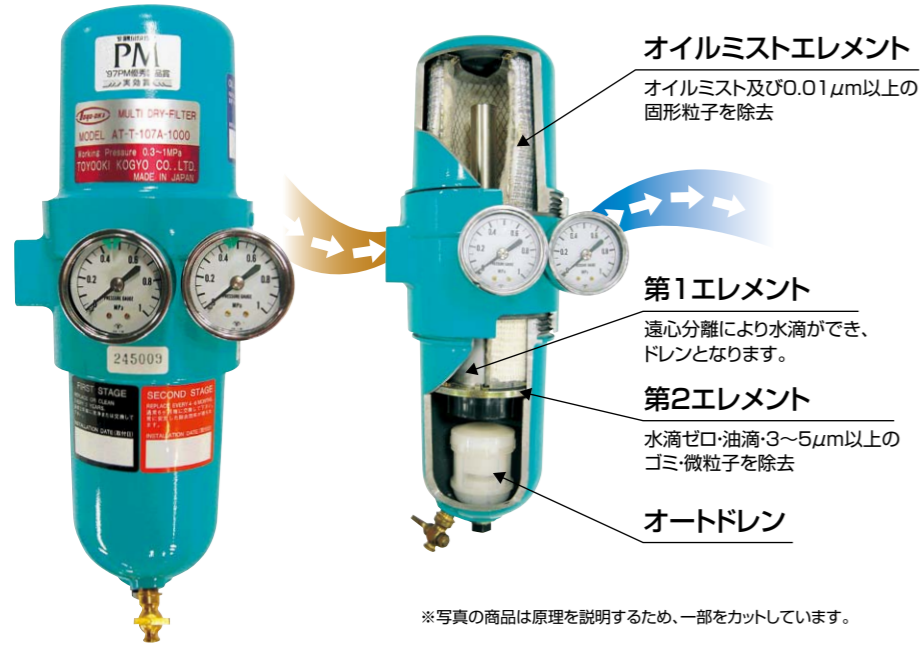


# マルチ・ドライフィルタ

超クリーン、乾燥エアをつくりだし、圧縮空気によるトラブルゼロを実現します。  
 オイルミスト0.01PPM w/w以下、0.01μm以上の固形粒子を除去した乾燥エア。



**オイルミスト元素**  
 オイルミスト及び0.01μm以上の固形粒子を除去

**第1元素**  
 遠心分離により水滴ができ、ドレンとなります。

**第2元素**  
 水滴ゼロ・油滴・3~5μm以上のゴミ・微粒子を除去

**オートドレン**

※写真の商品は原理を説明するため、一部をカットしています。



実用新案 NO.2543671  
 米・英・仏・伊 特許取得済

## 特長

- 捕集目的に応じた3種類のフィルタ元素と2個のチャンバーを内蔵し、1台で**オイルミストを99.99%以上連続除去**して、**油分濃度0.01PPMw/w (0.012mg/m³)以下**にし、**水滴ゼロ、0.01μm以上の固形粒子を除去**。
- コンパクトで省スペース**、しかも**圧力損失が少ない省エネフィルタ**。水分除去、固形粒子除去、油分除去の3つのフィルタ機能を1つのボディに内蔵。
- オートドレン方式のため、溜まった**ドレンは自動的に排出**。
- 補足した油分を自動的に排出する**オイルミスト用自動ドレンバルブ**付きで便利。
- フィルタ元素の目詰まり状況が入り・出口の圧力差にて、**目で見て分かる圧力計**付き。

## 仕様

フィルタ形式	使用圧力 MPa	最大流量 ℓ/min(ANR)	固形粒子除去 μm	油分除去 PPMw/w	使用温度範囲 °C	接続口径 Rc	質量 kg
AT-T-105A-1000	0.3~0.7	750	0.01	0.01	5~60	3/8	1.9
AT-T-107A-1000		750				1/2	
AT-T-110A-1000		1,500				3/4	3.3
AT-T-120A-1000		3,000				1	10.7
AT-T-140A-1000		6,000				1-1/4	16.5

注1:ℓ/min(ANR)とは大気圧状態での容積のことです。

注2:取付ブラケットは、付属品です。但し、AT-T-120A-1000用は、オプション品となります。AT-T-140A-1000には、取付ブラケットはありません。

## 用途

### 〈機械、エレクトロニクス〉

- 設備のミニサイズエア機器のチョコ停対策
- 加工機械のセンサー類の保護
- 精密計測機などのエア軸受
- 組立・塗装ラインの製品への異物混入
- 設備のチョコ停対策など。

### 〈食品、薬品〉

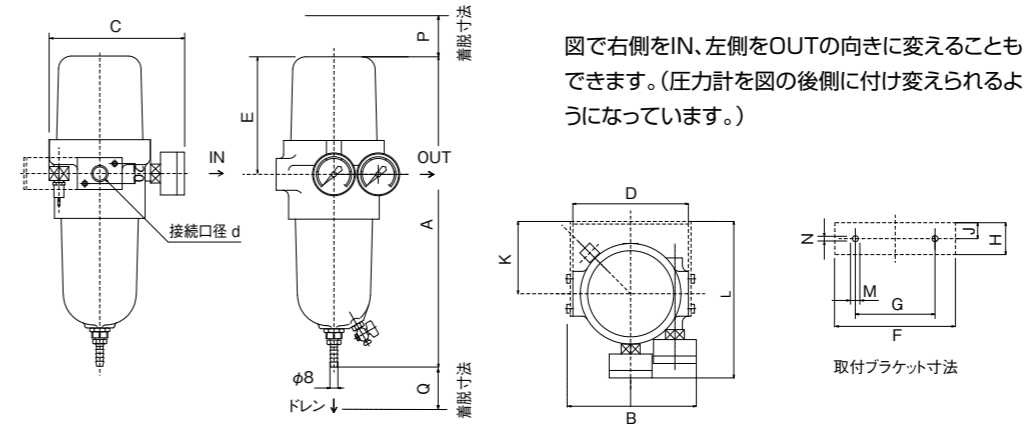
- 攪拌・充填・包装ラインの製品への異物混入
- 設備のチョコ停対策など。

### 〈医療機器など〉

- 歯科など医療機器用の清浄エア。

(備考)

- 1.型式の末尾にM:  
メガバスケル表示
- 2.型式の末尾にMP:  
メガバスケル、PSI併記表示
- 3.型式の末尾にMD:  
メガバスケル表示  
手動ドレンバルブ付
- 4.型式の末尾にMPD:  
メガバスケル、PSI併記表示  
手動ドレンバルブ付



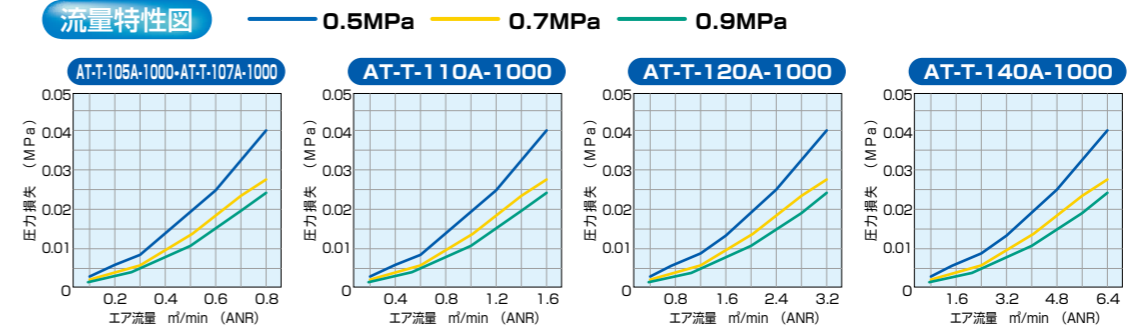
図で右側をIN、左側をOUTの向きに変えることもできます。(圧力計を図の後側に付け変えられるようになっています。)

## 寸法

フィルタ形式	接続口径d(Rc)	A	B	C	D	E	F	G	H	J	K	L	M	N	P	Q
AT-T-105A-1000	3/8	312	130	136	116	118	121.2	80	32	16	72.6	157	φ6	100	90	
AT-T-107A-1000	1/2	312	130	136	116	118	121.2	80	32	16	72.6	157	φ6	100	90	
AT-T-110A-1000	3/4	395	148	163	135	161	141.4	80	50	25	90	185	15	7	140	100
AT-T-120A-1000	1	600	214	210	200	247	206.4	125	80	40	133	245	30	9	180	130
AT-T-140A-1000	1-1/4	840	221	225	215	438	-	-	-	-	-	-	-	-	360	160

単位:mm

## 流量特性図

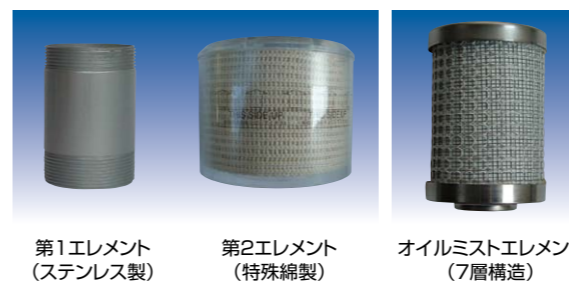


## 交換元素形式

フィルタ形式	第1元素	第2元素	オイルミスト元素
AT-T-105A-1000	TE1-T-105	TE2-T-105	TE3-T-105-1000
AT-T-107A-1000	TE1-T-110	TE2-T-110	TE3-T-110-1000
AT-T-110A-1000	TE1-T-120	TE2-T-120	TE3-T-120-1000
AT-T-120A-1000	TE1-T-140	TE2-T-140	TE3-T-140-1000

注1 AT-T-103A-1000T(旧型式)用元素は供給可能です。

フィルタ形式	第1元素	第2元素	オイルミスト元素
AT-T-103A-1000T	TE1-T-103	TE2-T-103	TE3-T-103-1000



## 元素の交換について

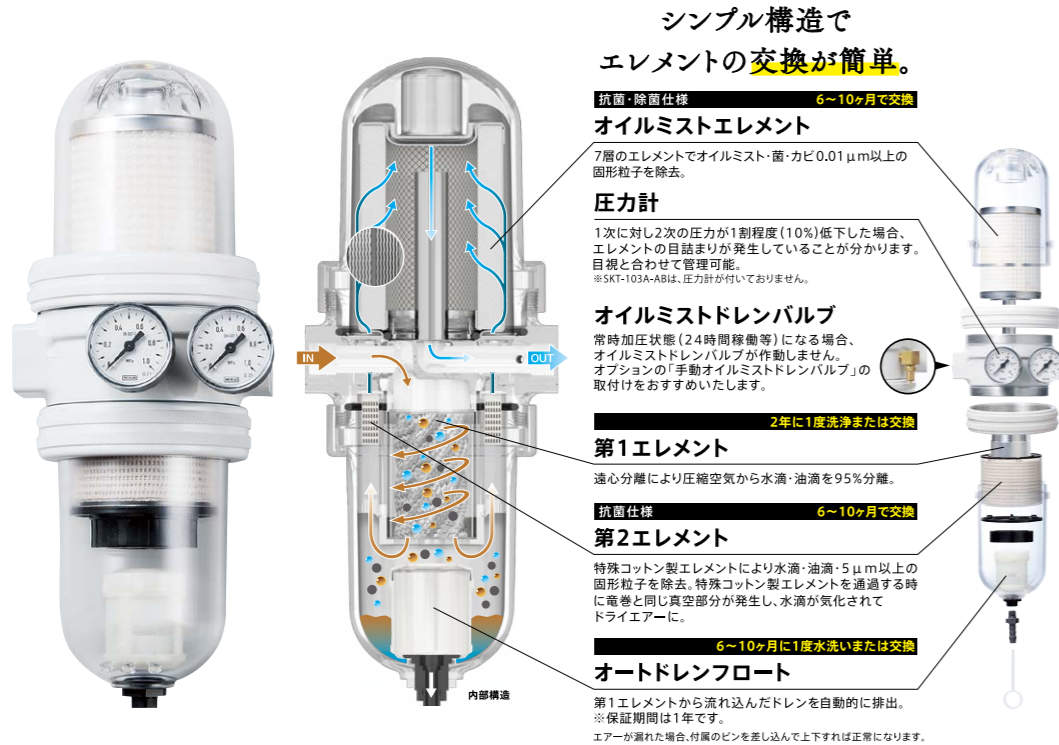
元素を定期的に交換することにより、クリーンなエアの維持ができ、危害・不具合等の発生を防止できます。

HACCP・ISO対応にはワンタッチ継ぎ手をフィルタ本体のIN・OUTに取付け、元素交換は有害細菌・カビの飛散防止のため室外で実施してください。クリーンで安全なエアを維持するため、**第1元素は1年に一度交換、または洗浄してください。第2元素・オイルミスト元素は6ヶ月ごとに(1000時間)交換してください。**

※6ヶ月以上で使用されますと、清浄度の高い高品質エアが得られません。交換サイクルについての詳細は当社にご相談ください。  
 〈注意〉24時間連続稼働の場合は、オイルミストドレンバルブをピーコックに交換してください。

# マルチ・ドライフィルタスケルトン®

食品工場でも安心の**抗菌・除菌**もできる超高性能・圧縮空気用エアフィルタ。  
透明だから、エレメントの汚れが一目瞭然! エアの汚れが見え、安全・安心のエアが使えます。



シンプル構造で  
エレメントの交換が簡単。

抗菌・除菌仕様 6~10ヶ月で交換

### オイルミストエレメント

7層のエレメントでオイルミスト・菌・カビ0.01 μm以上の固形粒子を除去。

### 圧力計

1次に対し2次の圧力が1割程度(10%)低下した場合、エレメントの目詰まりが発生していることが分かります。目視と合わせて管理可能。  
※SKT-103A-ABは、圧力計が付いておりません。

### オイルミストドレンバルブ

常時加圧状態(24時間稼働等)になる場合、オイルミストドレンバルブが作動しません。オプションの「手動オイルミストドレンバルブ」の取付けをおすすめいたします。

2年に1度洗浄または交換

### 第1エレメント

遠心分離により圧縮空気から水滴・油滴を95%分離。

### 抗菌仕様

6~10ヶ月で交換

### 第2エレメント

特殊コットン製エレメントにより水滴・油滴・5 μm以上の固形粒子を除去。特殊コットン製エレメントを通過する時に電圧と同じ真空部分が発生し、水滴が気化されてドライエアに。

6~10ヶ月に1度水洗いまたは交換

### オートドレンフロート

第1エレメントから流れ込んだドレンを自動的に排出。  
※保証期間は1年です。  
エアが濡れた場合、付属のピンを差し込んで下すれば正常になります。

HACCP  
ISO22000  
FSSC22000  
対応

PM  
'97PM優秀製品賞  
実効賞

実用新案 NO.2543671  
米・仏・伊 特許取得済

## 特長

- 1 透明ボディでフィルタエレメントの目視管理が可能。
- 2 特殊エンブラボディで軽量・腐蝕なし(本体)。
- 3 除菌性能を持つ、ろ過度0.01 μmフィルタ採用で菌の増殖を抑制。
- 4 水洗いがカンタンにでき、煮沸による消毒処理も可能(本体)。
- 5 コンパクトサイズで省スペース。
- 6 水滴ゼロ・オイルミスト99.99%・0.01 μm以上の固形粒子を除去!
- 7 圧力損失の少ないエコフィルタ  
(30%の省エネを実現(当社比)CO2削減効果抜群!)
- 8 断続的な使用が可能
- 9 オートドレン方式のため、溜まったドレンは自動的に排出。

## 用途

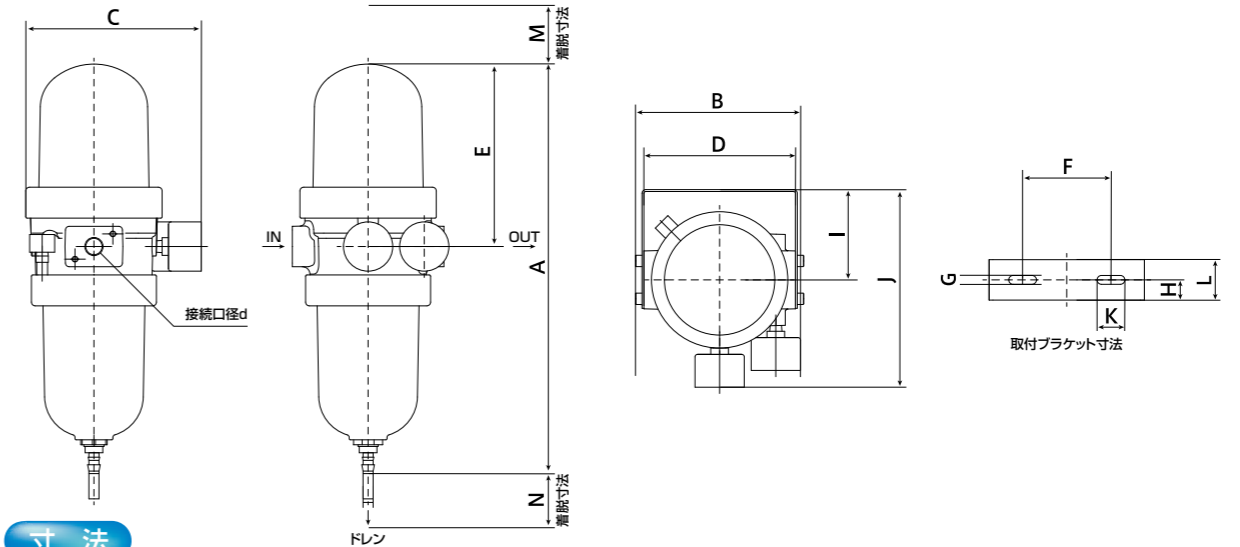
- 《食品、薬品》
- 攪拌・充填・包装ラインの製品への異物混入
  - 設備のチョコ停対策など。
- 《医療機器など》
- 歯科など医療機器用の清浄エア。
- 《機械、エレクトロニクス》
- 設備のミニサイズエア機器のチョコ停対策
  - 加工機械のセンサー類の保護
  - 精密計測機などのエア軸受
  - 組立・塗装ラインの製品への異物混入
  - 設備のチョコ停対策など。

## 仕様

フィルタ形式	使用圧力 MPa	最大流量 ℓ/min(ANR) 0.7MPa時	固形粒子除去 μm	使用温度範囲 ℃	接続口径 Rc	質量 kg
SKT-103A-AB	0.3~0.7	300	0.01	5~40	1/4	1.1
SKT-105A-AB		500			3/8	1.7
SKT-107A-AB		500			1/2	1.7
SKT-110A-AB		1000			3/4	2.4

注1:ℓ/min(ANR)とは大気圧状態での容積のことです。

■ 付属品…取付ブラケット・ブラケット用ボルト・ホース口金・ビニールホース・プッシュピン

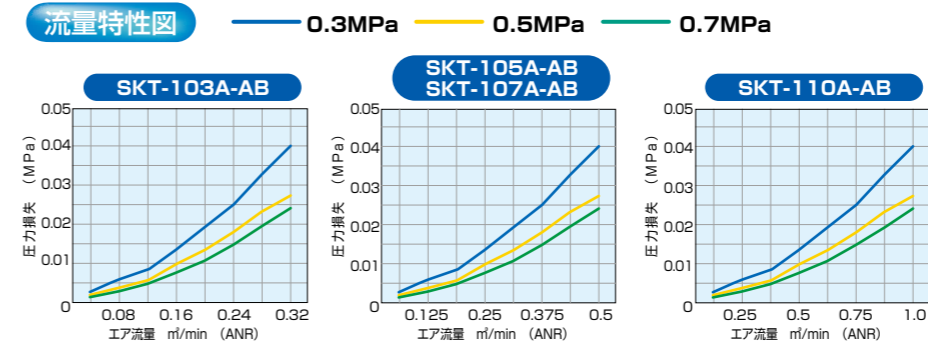


## 寸法

フィルタ形式	接続口径d(Rc)	A	B	C	D	E	F	G	H	I	J	K	L	M	N
SKT-103A-AB	1/4	277	95	105.5	80	102	50	5.6	15	74	133	10	30	100	65
SKT-105A-AB	3/8	324.4	130.5	139	120	144.5	70	7	16	72	157	22	32	110	75
SKT-107A-AB	1/2	324.4	130.5	139	120	144.5	70	7	16	72	157	22	32	110	75
SKT-110A-AB	3/4	470	130.5	146	120	256	70	7	17.5	72	161	22	35	205	95

単位: mm

## 流量特性図



## 交換エレメント形式

フィルタ形式	第1エレメント	第2エレメント・オイルミストエレメント
SKT-103A-AB	TE1-T-103	TE-T-103FS-AB
SKT-105A-AB	TE1-T-105	TE-T-105FS-AB
SKT-107A-AB		TE-T-105FS-AB
SKT-110A-AB	SST-10709	SKT-110FS-AB



## メンテナンス

第1エレメントは、2年ごとに洗浄、または交換して下さい。  
第2エレメント・オイルミストエレメントは6~10ヶ月ごとに(約1000時間)交換して下さい。  
エアゲージで差圧(10%)が生じた場合は、エレメント交換が必要です。  
※SKT-103A-ABは、エアゲージは付いておりません。  
オートドレンフロートは6~10ヶ月ごとに水洗い、または交換して下さい。  
※オートドレンフロートの保証期間は1年です。  
ハウジング、ボウルのクラック、傷、その他劣化を検出する為、1ヶ月に1度点検を行って下さい。クラック、傷、その他劣化が確認された場合は、破損の原因となりますので、ハウジング、ボウルを交換して下さい。  
ハウジング、ボウルは、水洗いまたは中性洗剤で洗浄して下さい。他の洗剤や洗浄液、溶剤などを使用すると破損の原因となります。  
ご使用開始から5年以内には、ハウジング、ボウル共に交換が必要です。使用開始日を本体シールに記載して管理して下さい。  
常時加圧状態(24時間稼働等)になる場合、オイルミストドレンバルブが作動しません。オプションの「手動オイルミストドレンバルブ」の取付けをおすすめいたします。

## 守って頂きたい安全上のご注意

- ・仕様範囲内でご使用下さい。
- ・ハウジングとボウルの材質はポリカーボネイトです。シンナー、アセトン、アルコール、塩化エチレンなどの有機溶剤、硫酸、硝酸、塩酸などの化学薬品、次亜塩素酸ナトリウム、オイルミスト、塩素、もれ検知液、切削油、合成油、エステルベースのコンプレッサー油、アルカリ、灯油、ガソリン、ネジロック剤などの雰囲気、または付着する場所でのご使用はできません。
- ・フィルター本体に衝撃を与えたり、落下させたりしないで下さい。
- ・適切な使用状況であっても、5年以上ご使用されると、経年劣化による破損の可能性があります。5年以内には、ハウジング、ボウル共に交換が必要です。



# レマン・ドライフィルタ

一般エア機器、産業エア機器などの用途に。5μm以上の粒子除去率100%。  
水滴ゼロ!凍結ゼロ!油滴99%除去!により問題を解決します。  
菌・カビの増殖を防ぎます!(抗菌仕様のみ)



- 第1エレメント**  
ステンレス製  
この第1フィルタで約90%以上の水滴・油滴が除去されます。
- 第2エレメント**  
特殊綿製  
竜巻と同じ真空状態が起こり、第1フィルタで除去されなかった水滴が気化され最高で湿度15%(0.7MPa時)の乾燥エアにします  
※抗菌仕様は抗菌剤を塗布しています。
- オートドレン**  
第1フィルタから流れ込んだドレンを自動的に排出します。

ピーコックはオプションです。



日本PAT. NO.1398483  
USAPAT. NO.4487618  
European PAT. NO.0116130

※写真の商品は原理を説明するため、一部をカットしています。

## 特長

- 微粒子除去効率は、5μm以上は100%、1μmが50%以上。  
圧縮空気の水滴ゼロ、凍結ゼロ、オイルミスト99%以上の除去効率を追求。
- 日本プラントメンテナンス'85PM優秀製品開発賞受賞。60万台の実績が高性能、高品質を実証。
- コンパクトで省スペース、しかも圧力損失が少ない省エネフィルタ。
- オートドレン方式のため、溜まったドレンは自動的に排出。

## 用途

- 工作機械 ●精密機械 ●計測機械 ●塗装機械
- 食品加工機械 ●包装機械
- 印刷機械など、あらゆる圧縮空気の浄化

## 仕様

フィルタ形式	使用圧力 MPa	最大流量 ℓ/min(ANR)	固形粒子除去 μm	使用温度範囲 ℃	接続口径 Rc	質量 kg
AT-M-105A	0.3~0.7	750	5	5~60	3/8	1.1
AT-M-107A		750			1/2	
AT-M-110A		1,500			3/4	2.5
AT-M-120A		3,000			1	5.8
AT-M-140A		6,000			1-1/4	12.9
AT-M-160A		6,000			1-1/2	13.2
AT-M-180A		12,000			2	28.2

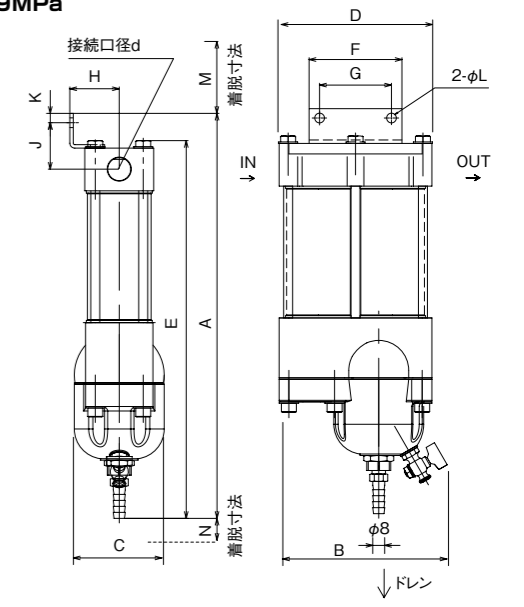
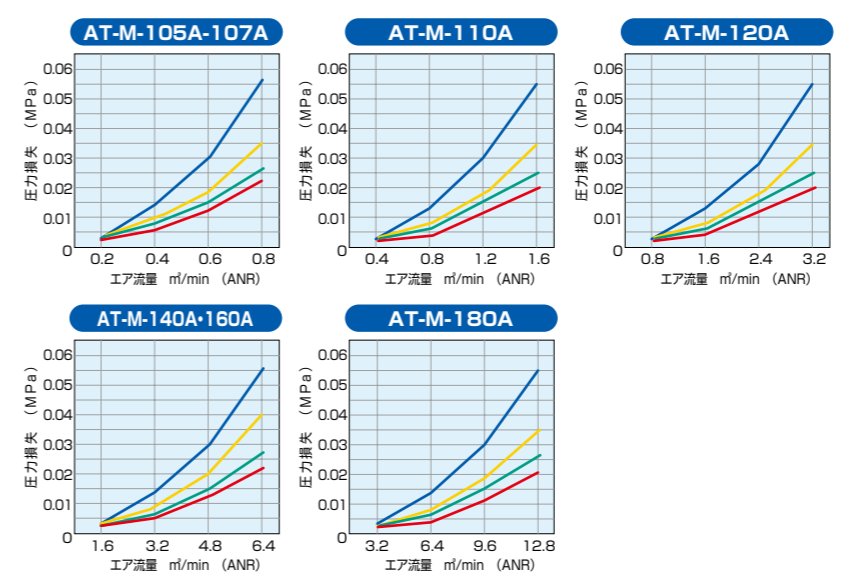
注1:ℓ/min(ANR)とは大気圧状態での容積のことです。  
注2:取付ブラケットは、付属品です。

## 寸法

単位:mm

フィルタ形式	接続口径d(Rc)	A	B	C	D	E	F	G	H	J	K	J	K	L	M	N
AT-M-105A	3/8	269	108	60	102	251	62	48	33	31	6	31	6	6.5	100	55
AT-M-107A	1/2	269	108	60	102	251	62	48	33	31	6	31	6	6.5	100	55
AT-M-110A	3/4	353	152	80	150	330	87	62	47	38	12	38	12	8	120	90
AT-M-120A	1	426	199	103.5	200	404	106.5	81.5	49	40	12	40	12	8	170	90
AT-M-140A	1-1/4	553	284	134.5	285	527	162	119	82	46	17	46	17	13	250	110
AT-M-160A	1-1/2	553	284	134.5	285	527	162	119	82	46	17	46	17	13	250	110
AT-M-180A	2	727	385.6	177.8	385	700	213	170	114	60	17	60	17	13	340	150

## 流量特性図



## 交換エレメント形式

フィルタ形式	第1エレメント	第2エレメント
AT-M-105A	TE1-M-105	TE2-M-105
AT-M-107A	TE1-M-107	TE2-M-107
AT-M-110A	TE1-M-110	TE2-M-110
AT-M-120A	TE1-M-120	TE2-M-120
AT-M-140A	TE1-M-140	TE2-M-140
AT-M-160A	TE1-M-160	TE2-M-160
AT-M-180A	TE1-M-180	TE2-M-180



交換エレメント

## レマン・ドライフィルタのエレメントの交換

フィルタエレメントを定期的に変換することにより、クリーンなエアの維持ができて、不具合発生を防止できます。  
●第1エレメントは約2年または4000時間で交換もしくは洗浄してください。  
●第2エレメントは6ヶ月または1000時間で交換してください。

## クリーン・エキゾースト



圧縮空気の排気専用エアフィルタで排気エアのクリーン化と騒音防止に！特に、クリーンルーム、食品工場内で使用されるエア機器からの排気エアによる汚染防止に最適。

### 特長

- 0.01 μm以上の固形微粒子の除去、オイルミスト99.99%以上を除去し、クリーンルーム内における圧縮空気の排気エアによる汚染を防止。
- 排気音をやわらげ、工場内の環境改善のために騒音を低減。  
消音効果:35dB以上。
- フィルタエレメントの交換がカンタンで、30秒で交換が可能。

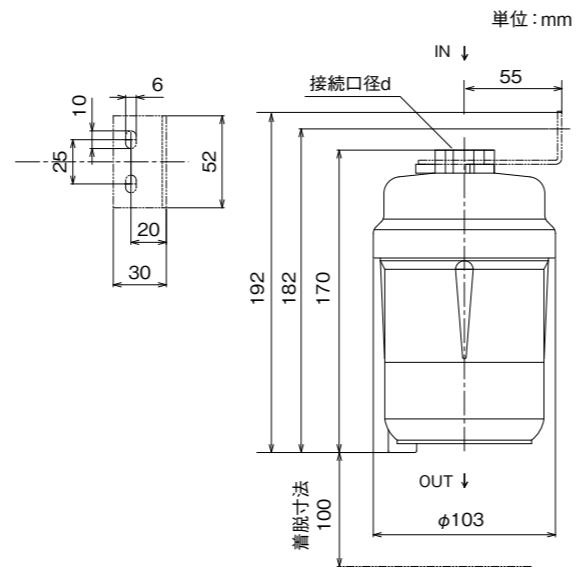
### 用途

クリーンルーム、工場内の環境改善、騒音防止など。排気エアによる汚染を防止するとともに作業者の健康維持のお役に立ちます。

### 仕様

	クリーンルーム仕様	一般仕様
フィルタ形式	AT-CEC-105	AT-CE-105
最高使用圧力MPa	0.1	
最大流量ℓ/min(ANR)	750	
固形粒子除去μm	0.01	
使用温度範囲℃	5~50	
接続口径d Rc	3/8	
質量 kg	0.55	
交換エレメント形式	TE-CEC-105	TE-CE-105

注1:一般仕様はクリーンルーム仕様のための洗浄を行っていません。クリーンルーム仕様は洗浄済みです。  
フィルタエレメント性能およびその他の仕様はクリーンルーム仕様と同一です。  
注2:取付ブラケットは、オプション品です。



## 中空糸膜式ドライヤ



水蒸気を除去し、温度1.5~3%の超乾燥エアを作ります。最高、大気圧露点-30℃超乾燥エアで結露を防止。

### 特長

- ガス分離膜フィルタにて大気圧露点-30℃の乾燥エア(湿度1.5~3%)を作り出すことが可能。(プレフィルタにマルチドライフィルタを取り付けてください。中空糸膜の寿命が半永久的に使用でき、経済的です。)
- ノンフロン  
フロンを使用しないので、地球環境に優しく、フィルタ感覚で使えるドライヤ。
- ノンドレン、ノンダスト  
冷凍式ドライヤのようなドレン発生がないので、ドレン処理が不要。また吸着式のようなダストの発生もなくクリーン。
- 電源不要  
電気を使用しないので、配線や電源の心配は無用。しかも防爆エリアでの使用が可能。

### 仕様

形式	AT-MMD-17	AT-MMD-50
使用流体	空気	
接続口径 インチ	3/8	1/2
使用圧力範囲 MPa	0.1~0.7	
使用温度範囲 ℃	5~40	
出口空気流量範囲 ℓ/min(ANR)	20~200	20~500
質量 kg	0.47	1.1

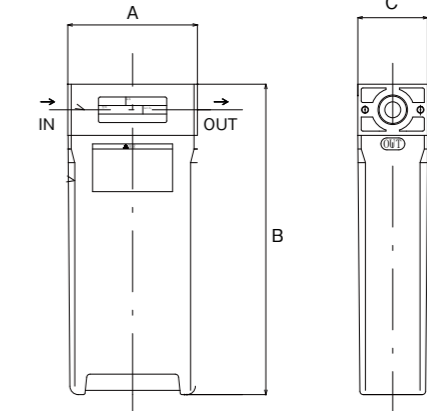
### 寸法

形式	A	B	C
AT-MMD-17	76	189	41
AT-MMD-50	92	253	88

単位:mm

### 用途

- 食品機械、粉体圧送、精密測定機器、半導体製造装置
- 放電、レーザー加工機、エア駆動工具、静電塗装機
- 包装機械、繊維機械、製紙機械 ●化学分析装置



## エアフィルタの使用例

コンプレッサ



サブライン配管

末端配管

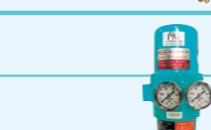
圧力調整弁



圧力調整弁



圧力調整弁



メインライン配管

エア機器



エア機器



用途  
 <食品、薬品> ●圧縮空気の浄化 ●攪拌・充填・包装ラインの異物混入 ●設備のチョコ停対策  
 <医療機器など> ●圧縮空気の浄化 ●医療機器用の清浄エア  
 <機械、エレクトロニクス> ●圧縮空気の浄化 ●設備チョコ停対策 ●センサー類の保護 ●エア軸受 ●異物混入  
 <クリーンルーム、工場内の環境改善、騒音防止、排気エアによる汚染を防止。> ...等



用途  
 <食品、薬品> ●圧縮空気の浄化  
 <医療機器など> ●圧縮空気の浄化  
 <機械、エレクトロニクス> ●圧縮空気の浄化 ...等



用途  
 <食品、薬品> ●圧縮空気の浄化 ●攪拌・充填・包装ラインの異物混入 ●設備のチョコ停対策  
 <医療機器など> ●圧縮空気の浄化 ●医療機器用の清浄エア  
 <機械、エレクトロニクス> ●圧縮空気の浄化 ●設備チョコ停対策 ●センサー類の保護 ●エア軸受 ●異物混入  
 <精密機械、歯科機器、医療用分析装置、製紙機械、印刷機器、繊維機器、オゾン発生器など> ...等

## エアフィルタの取付け位置

- エアフィルタは、圧縮空気が外気温度と同程度に下がった付近に取り付けると最大の効果が得られます。
- エアフィルタは、コンプレッサから配管またはゴムホースによって最低10m以上離れた所に取り付けてください。