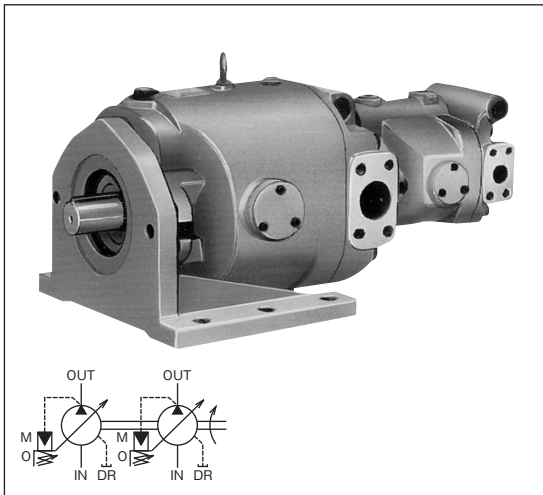


可変容量形二連ピストンポンプ(HPP-VCC2V, HPP-VCF2V)

A

油圧ポンプ・油圧モータ



2台の可変容量形ピストンポンプ(HPP-VC2V-F14※-B, HPP-VF2V-F63A3-B)を一体にして1台の電動機で駆動できるようにしたものです。2台のポンプから吐出された油は、個々の回路に供給して各々別のアクチュエータを動作させたり、合算して同一のアクチュエータを動作させたりします。

■特長

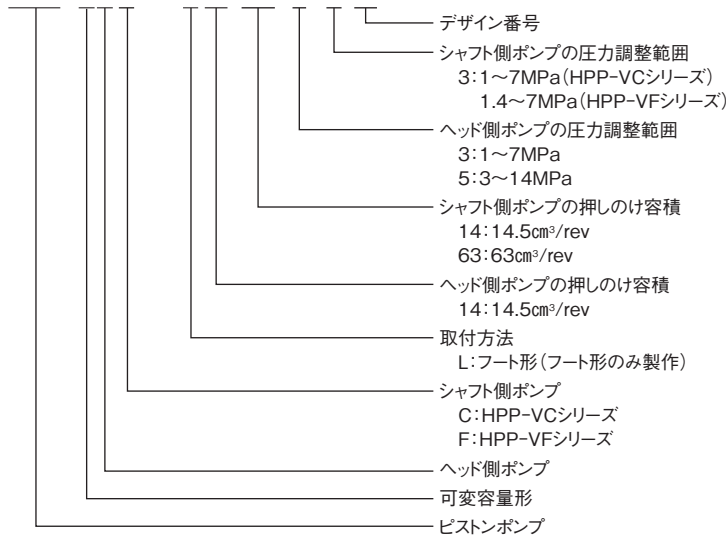
同一軸によって2個のピストンポンプが駆動できますのでスペースをとりません。

⚠使用上の注意 ご使用の際は、取扱説明書をよくお読みの上、正しくお使いください。

- 回転方向は軸端からみて右回転(時計方向)とします。
- 各ポンプの性能はシングルポンプと同じです。
A-20ページ、A-30ページをご参照ください。
- 作動油は、R&Oタイプ、耐摩耗性タイプを使用してください。
- A-2~A-3ページの「ポンプ・モータ使用上の注意」をお読みください。

■形式説明

HPP-VCC2V-L14-14A3A3-B



■仕様

形 式	押しのけ容積 cm ³ /rev	圧力調整範囲 MPa	定格圧力 MPa	回 転 速 度 min ⁻¹		
				定 格	最 高	最 低
HPP-VCC2V-L14-14A3A3-B	※1 ~ 14.5	1~7	7	1,800	1,800	500
HPP-VCF2V-L14-63A3A3-B	※1 ~ 14.5	1~7	7			720
HPP-VCF2V-L14-63A5A3-B	※2 ~ 63	3~14 1.4~7	14 7			720

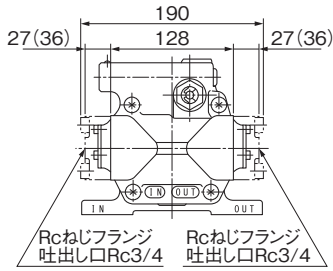
定格出力、押しのけ容積、および調整範囲において最小・最大とも上段はヘッド側ポンプ、下段はシャフト側ポンプを示します。

※1: 最小吐出し量設定は、回転速度にかかわらず5L/min以上にしてください。

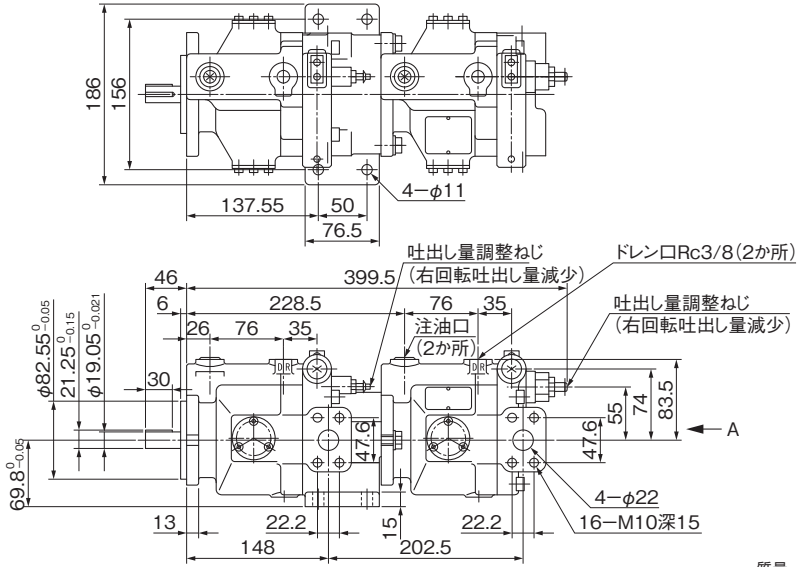
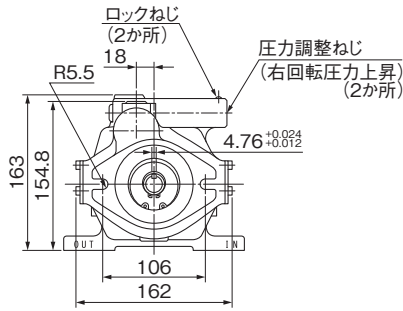
※2: 最小吐出し量設定は、回転速度にかかわらず23L/min以上にしてください。

■外觀寸法図

HPP-VCC2V-L14-14A3A3-B

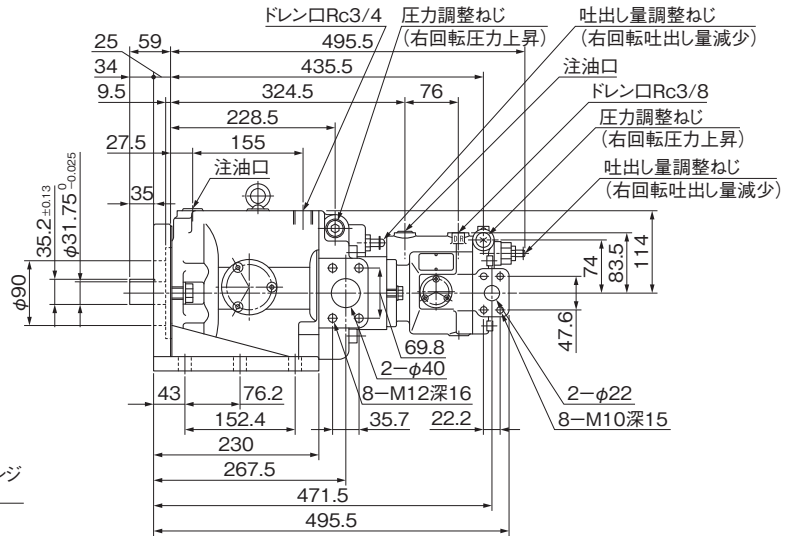
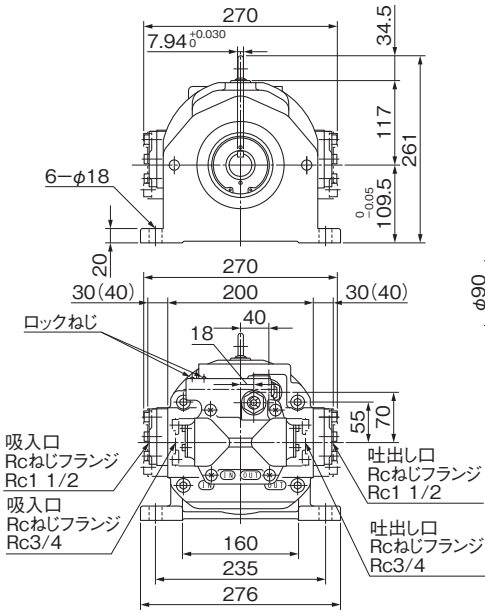


A矢視図



質量 26.5kg

HPP-VCF2V-L14-63A※A3-B



質量 84.8kg

注. ()内寸法は溶接フランジ寸法を示し、()なし寸法は、Rcねじフランジ寸法を示します。

A

油圧ポンプ・油圧モータ