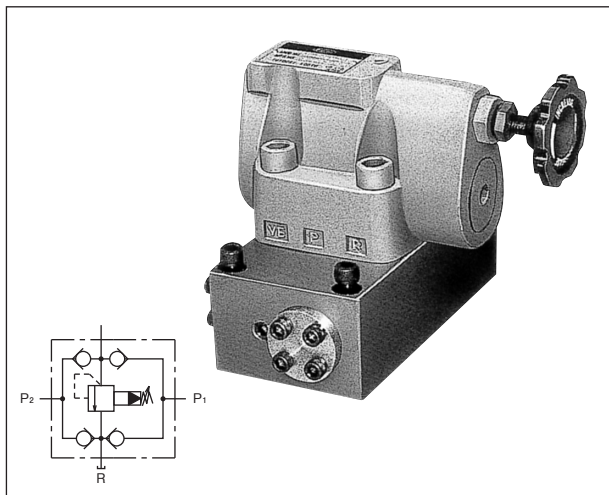


ブレーキ弁(HR)



この弁はリリーフ弁とチェック弁4個を1体に組付けたもので、主として油圧モータ回路に用い、増速、減速時の過負荷の防止と、回路内の負圧の発生の防止を行ない、スムーズにブレーキをかける場合に使用します。

■特長

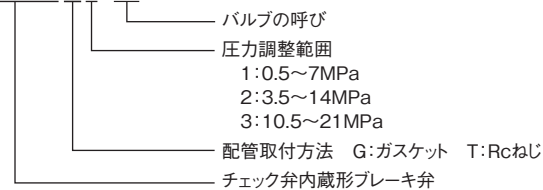
- 1台のブレーキ弁で往復共ブレーキがききます。
- 設定圧力を調整することにより、ブレーキのきき具合を調整できます。

- チェック弁のクラッキング圧力は0.04MPaです。
- サブプレートが必要な場合は別途ご注文ください。

サブプレート形式
03型 HR-HKG-03-3
06型 HR-HKG-06-1

■形式説明

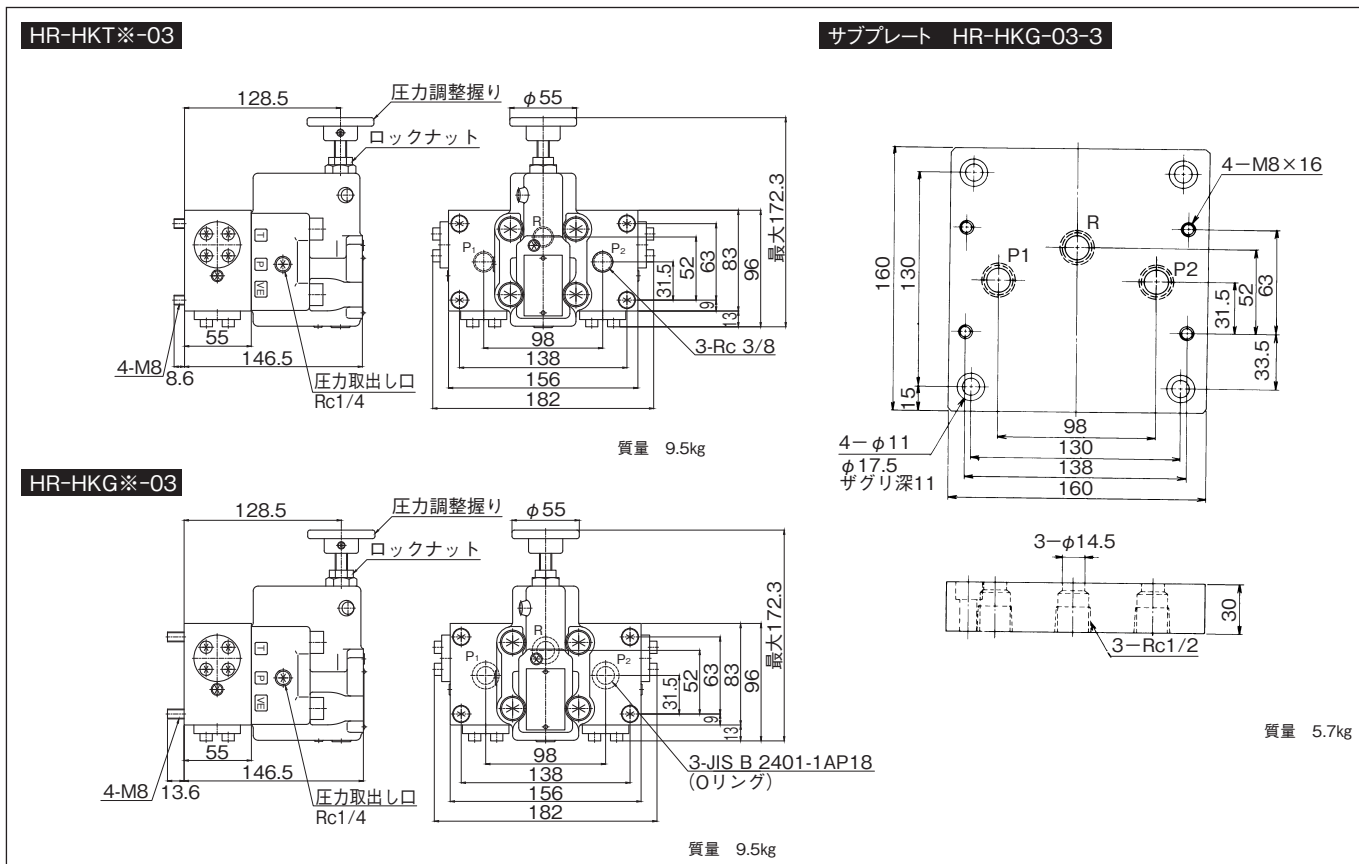
HR-HKG2-03



■仕様

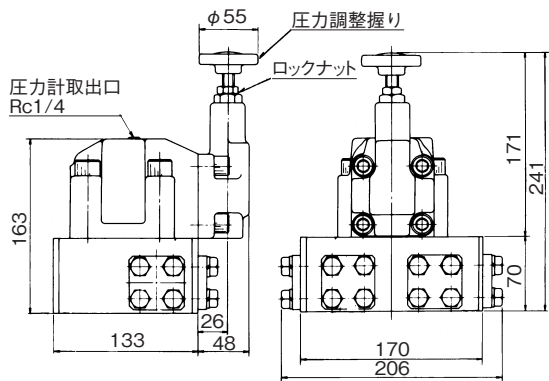
呼び	定格流量 L/min	最高使用圧力 MPa	圧力調整範囲 MPa	形式	
				スレッド結合形	ガスケット形
03	40	21	0.5~7	HR-HKT1-03	HR-HKG1-03
			3.5~14	HR-HKT2-03	HR-HKG2-03
			10.5~21	HR-HKT3-03	HR-HKG3-03
06	120		0.5~7	HR-HKT1-06	HR-HKG1-06
			3.5~14	HR-HKT2-06	HR-HKG2-06
			10.5~21	HR-HKT3-06	HR-HKG3-06

■外観寸法図



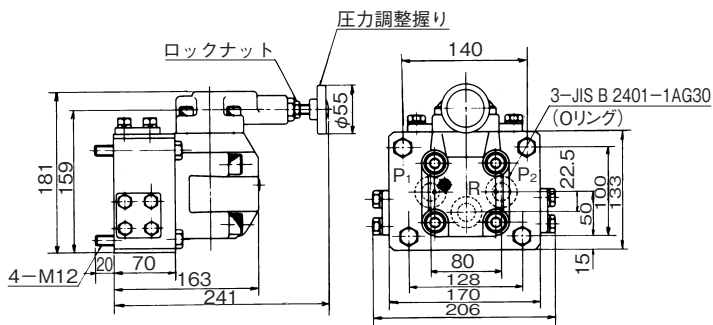
■外觀寸法図

HR-HKT※-06



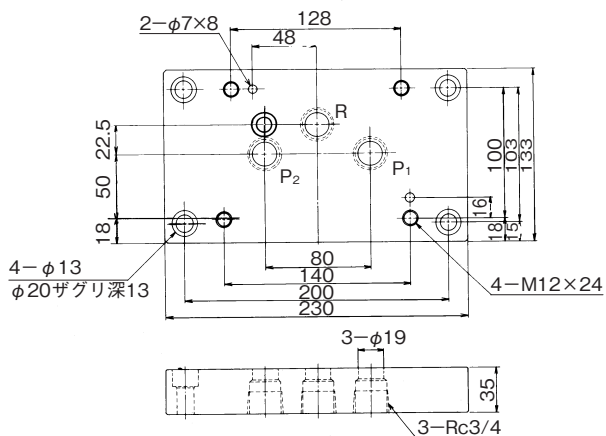
質量 18.5kg

HR-HKG※-06



質量 18.5kg

サブプレート HR-HKG-06-1



質量 7.8kg

B

圧力制御弁