



■特 長

この弁は慣性の大きなアクチュエータの増速、減速時に発生する衝撃を緩和し、スムーズに発進、停止を行なうために使用します。

従来のシリーズを大幅にモデルチェンジして回路の変動が大きい場合にも、正確に制御できるように対応しました。

1. 慣性の大きなアクチュエータの発進、停止がスムーズにコントロールできます。
2. 電磁操作ですので弁の位置は変えず、アクチュエータを任意の位置で制御させることができます。
3. 主弁切換速度調整ダイヤル、ストローク調整ねじを調整することにより増速度、減速度、および最大流量、最小流量を調整できます。
4. パイロット回路に圧力固定の減圧弁を内蔵したものと、及び内部ドレン形があります。

- 切換頻度は60回/分以内で使用してください。
- 電圧は定格電圧の-10%~+10%の範囲内で使用してください。
- ソレノイド特性はC-6を参照してください。
- ストローク調整ねじは最大流量または最小流量を制御する場合に用います。
- サブプレートSHLD※※※※T1が必要な場合は別途ご指示ください。
- 従来品との互換性があります。
- パイロット弁は、HD3-2S-BcA-025D-WY※※  
HD3-2WD-BcA-025D-WY※※  
HD1-2S-BcA-025D-WY※※  
HD1-2WD-BcA-025D-WY※※です。

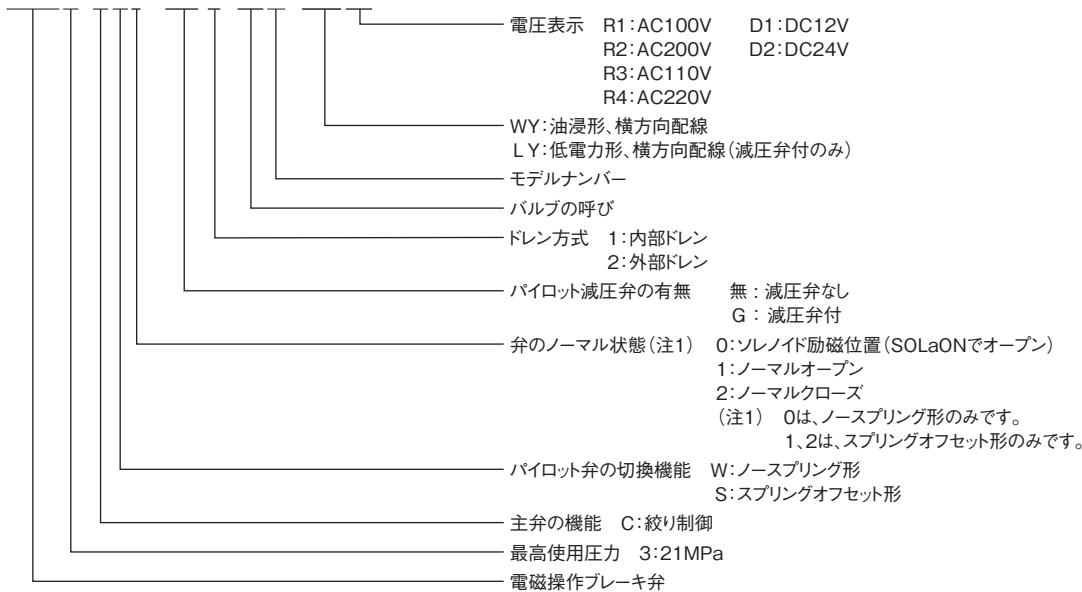
- 内部ドレン形の場合はドレンがOUTポートに通じていますので、OUTポートに背圧をかけないようにしてください。(許容背圧0.3MPa以下)
- 主弁速度調整ダイヤルAはSOLbを励磁して主弁が切換わるまでの時間の調整を、主弁速度調整ダイヤルBはSOLaを励磁またはSOLb無励磁して主弁が原位置に復帰するまでの時間の調整を行います。

F

減速弁

■形式説明

HLD3-CS1-(G)1-06C-WYR1



■仕 様

●標準形

呼び	定格流量 L/min	最高使用圧力 MPa	最大パイロット圧力(MPa)		形 式
			減圧弁付	減圧弁なし	
04	40	21	21	3.5	HLD3-C※※-(G)※-04C-WY※※
06	75	21	21	3.5	HLD3-C※※-(G)※-06C-WY※※
10	190	21	21	3.5	HLD3-C※※-(G)※-10C-WY※※

(注)最小パイロット圧力は、0.4MPaです。

●低電力形

呼び	定格流量 L/min	最高使用圧力 MPa	最大パイロット圧力(MPa)	形 式
			減圧弁付	
04	40	21	21	HLD3-C※※-G※-04C-LY※※
06	75	21	21	HLD3-C※※-G※-06C-LY※※
10	190	21	21	HLD3-C※※-G※-10C-LY※※

(注)最小パイロット圧力は、0.4MPaです。

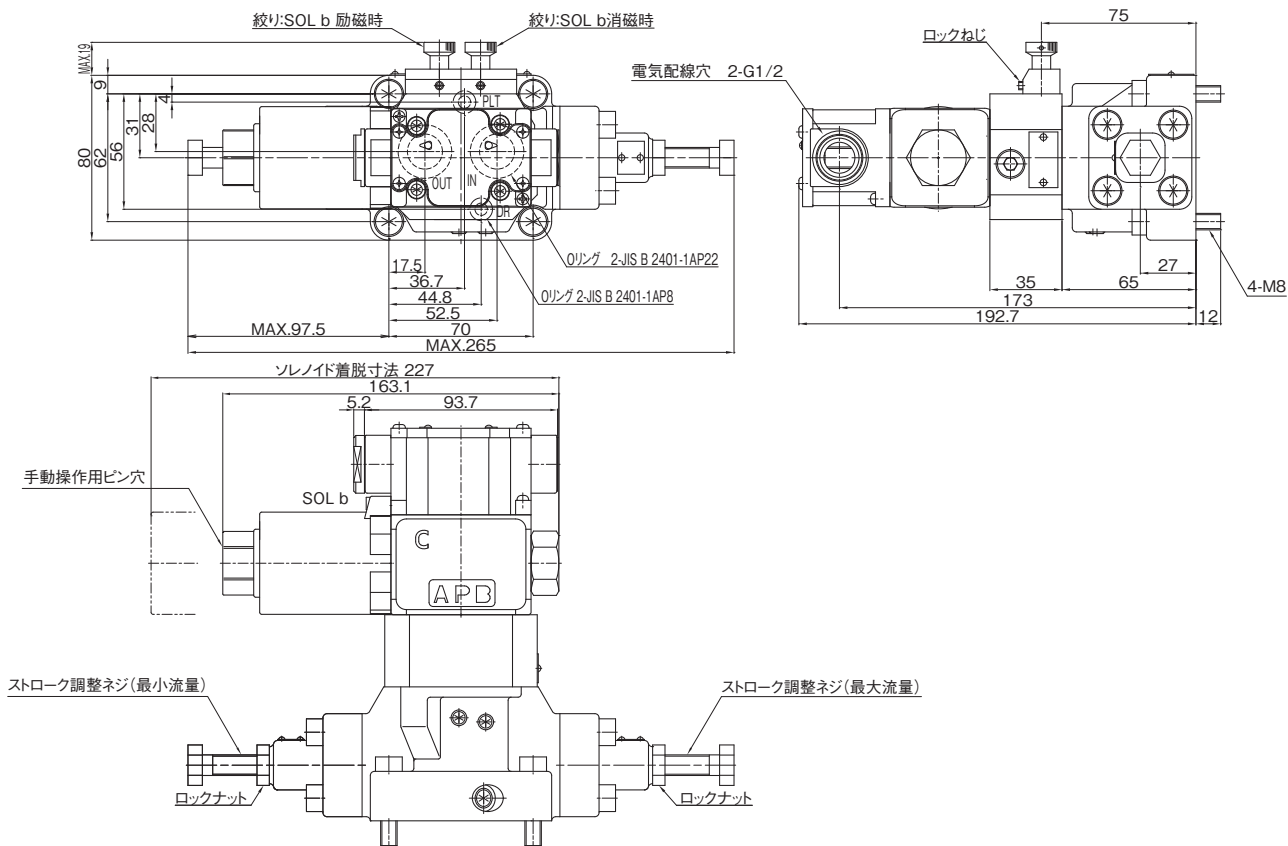
■種類

		ノーマルオープン形	ノーマルオープン形	ノーマルクロード形
減圧弁なし	内部ドレン	HLD3-CW0-1-※C-※	HLD3-CS1-1-※C-※	HLD3-CS2-1-※C-※
	外部ドレン	HLD3-CW0-2-※C-※	HLD3-CS1-2-※C-※	HLD3-CS2-2-※C-※
減圧弁付	内部ドレン	HLD3-CW0-G1-※C-※	HLD3-CS1-G1-※C-※	HLD3-CS2-G1-※C-※
	外部ドレン	HLD3-CW0-G2-※C-※	HLD3-CS1-G2-※C-※	HLD3-CS2-G2-※C-※
パイロットバルブ形式	WY	HD3-2WD-BcA-025D-※※※	HD3-2S-BcA-025D-※※※	
	LY	HD1-2WD-BcA-025D-※※※	HD1-2S-BcA-025D-※※※	

**F**  
減速弁

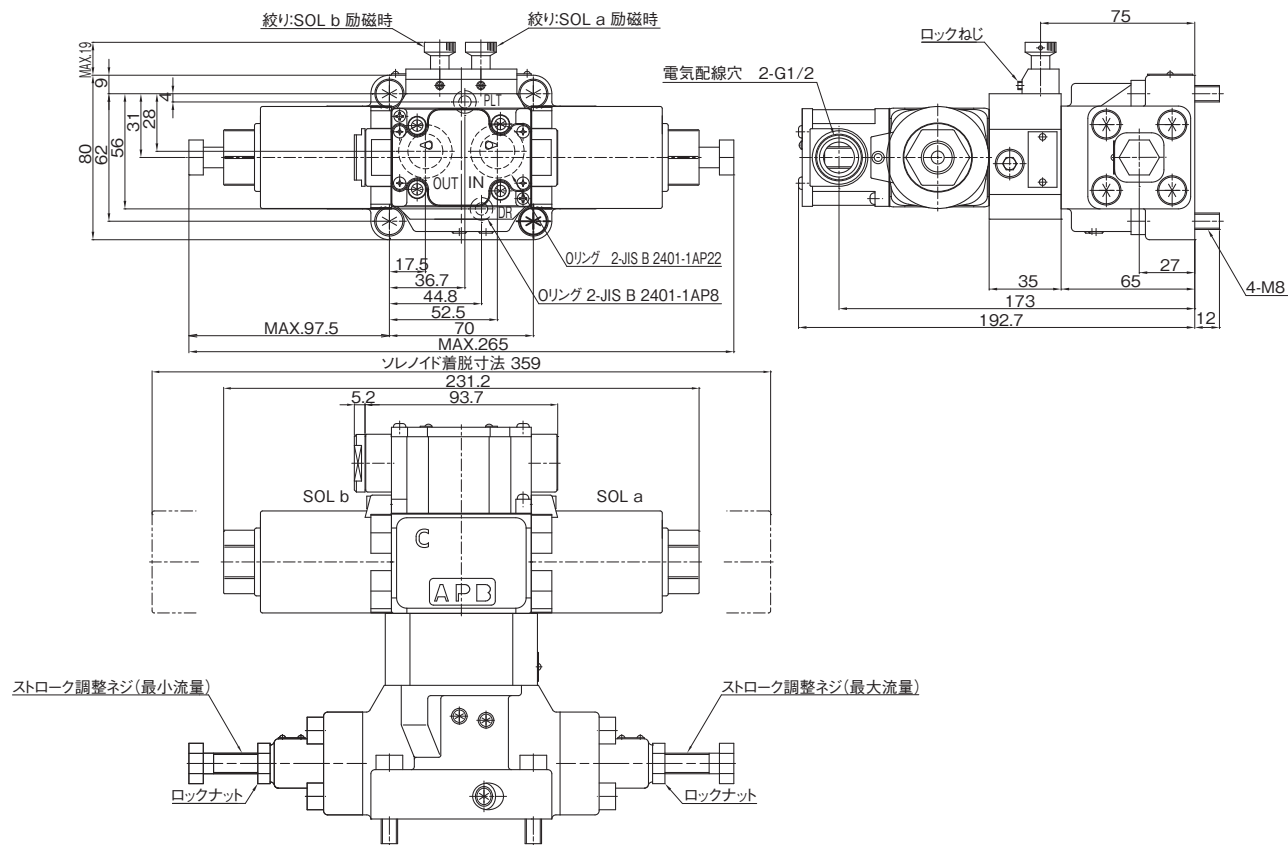
■外觀寸法図

HLD3-CS※-※-04C- $\frac{W}{L}$ Y※※



質量 6.3kg

HLD3-CW0-※-04C- $\frac{W}{L}$ Y※※



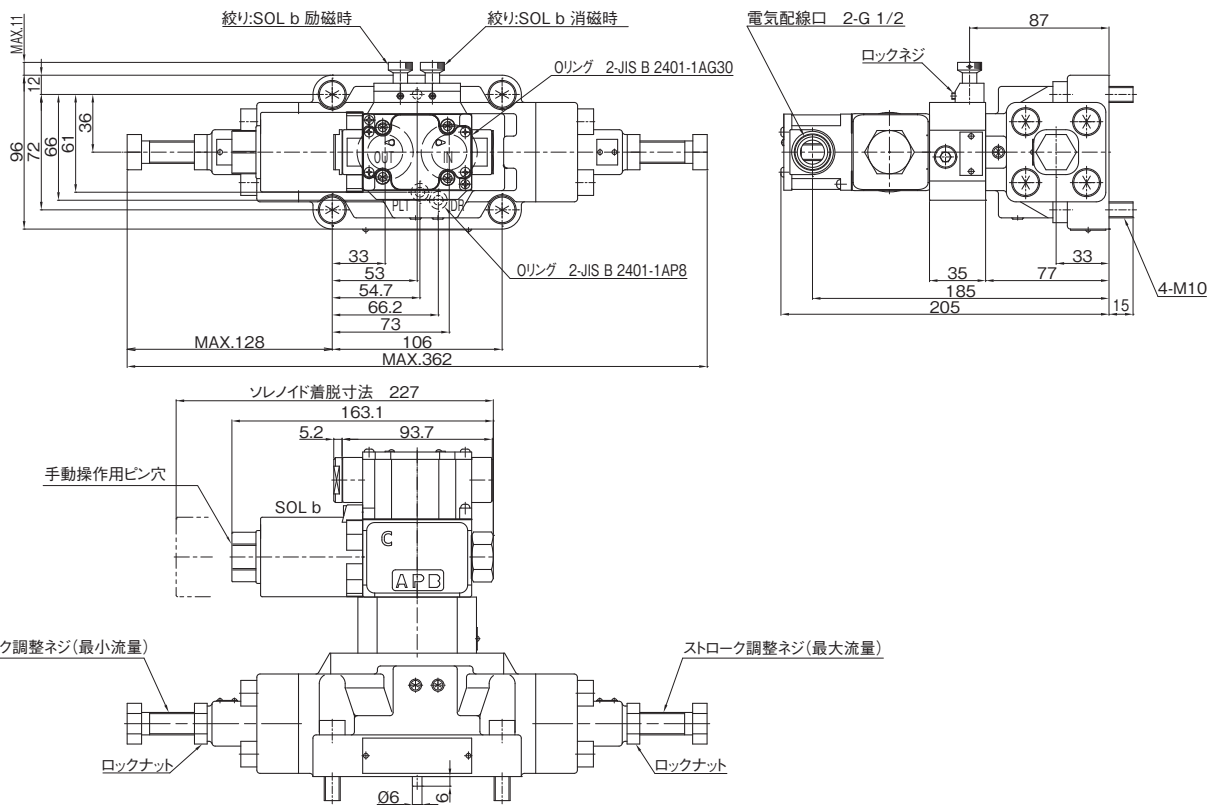
質量 7.1kg

F

減速弁

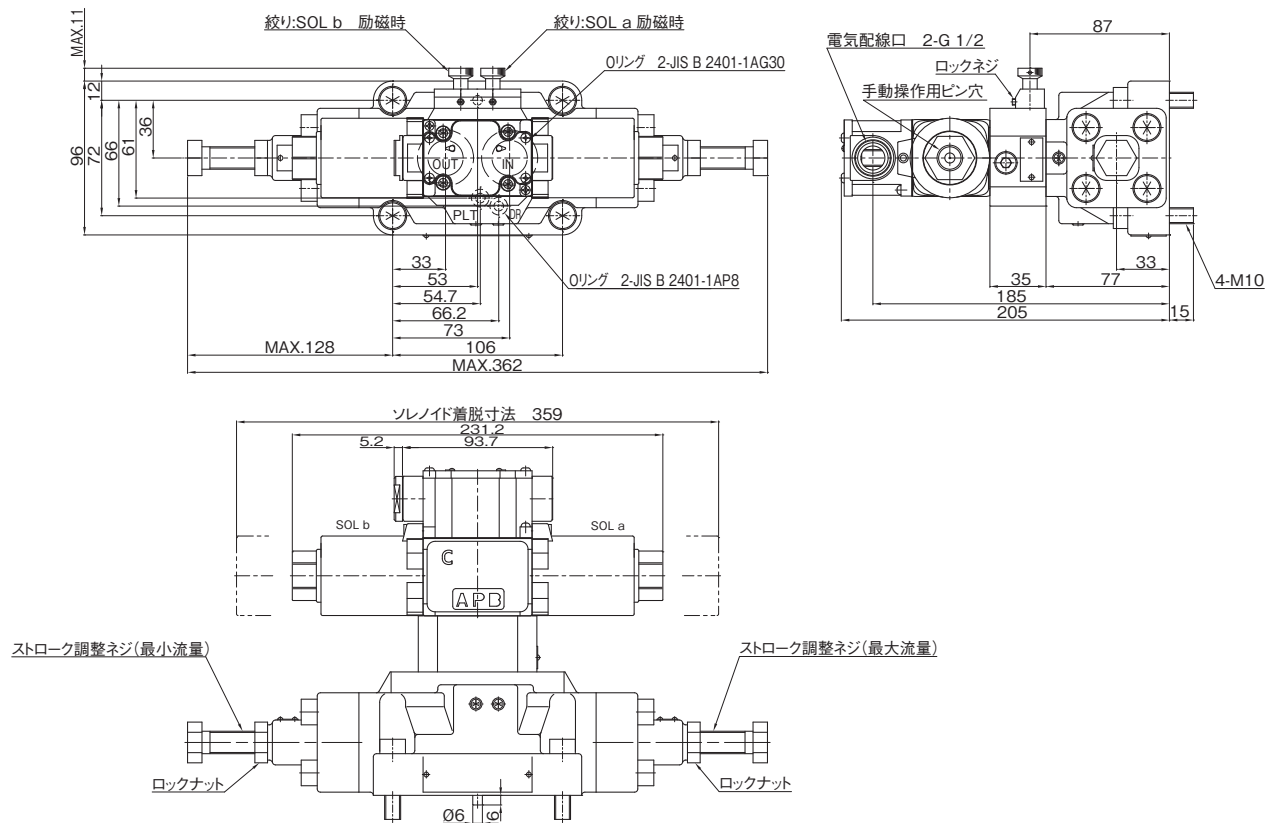
■外觀寸法図

HLD3-CS※-※-06C-W<sub>L</sub>Y※※



質量 9.8kg

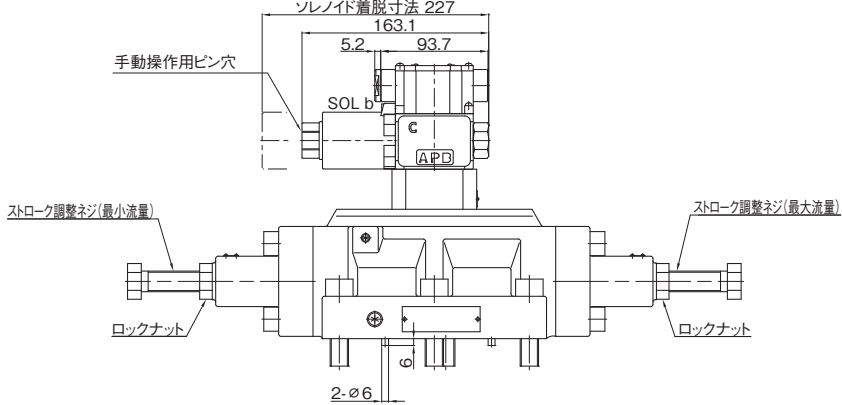
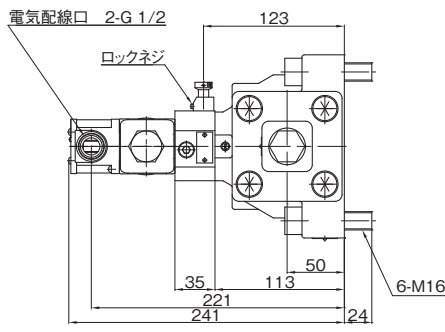
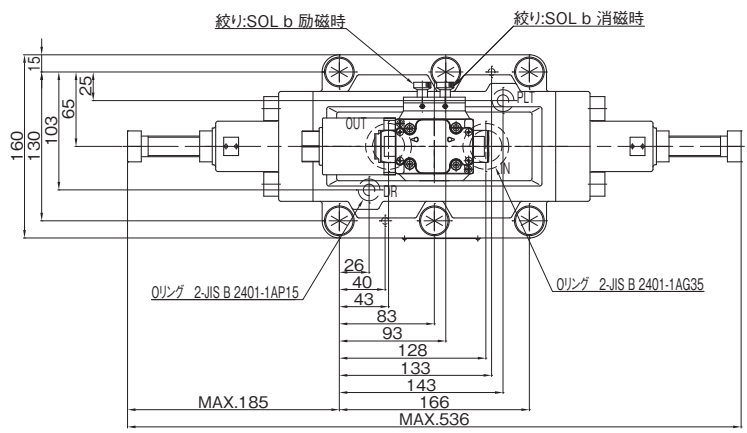
HLD3-CW0-※-06C-W<sub>L</sub>Y※※



質量 10.6kg

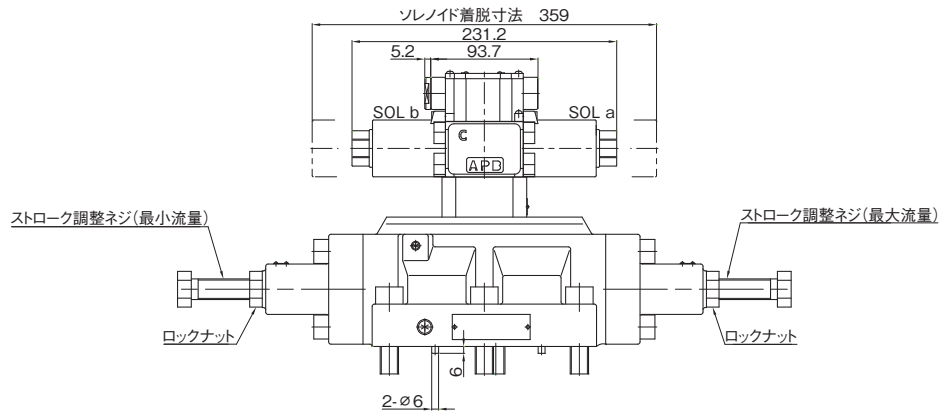
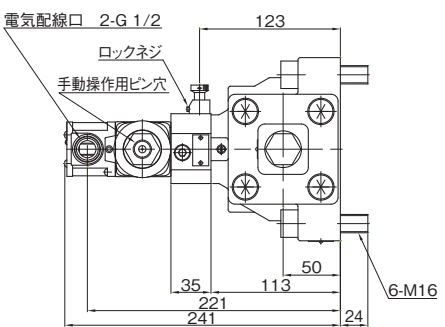
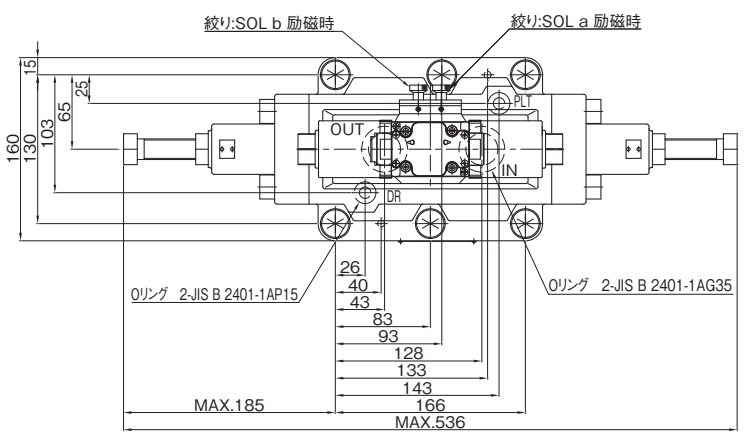
■外觀寸法図

HLD3-CS※-※-10C-W<sub>L</sub>Y※※



質量 26.3kg

HLD3-CW0-※-10C-W<sub>L</sub>Y※※

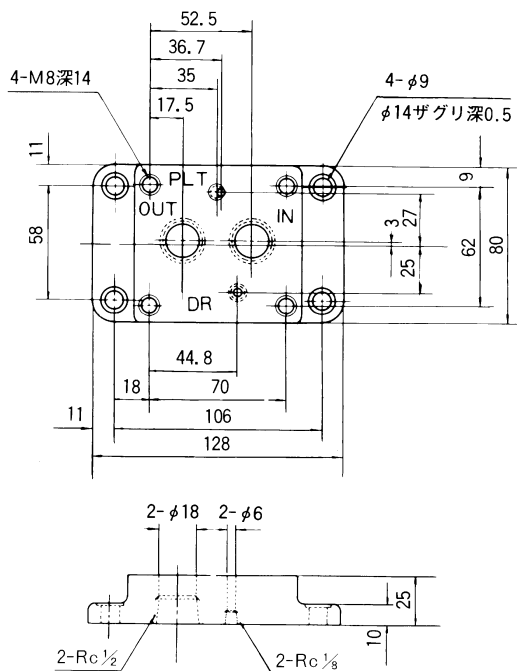


質量 27.1kg

F  
減速弁

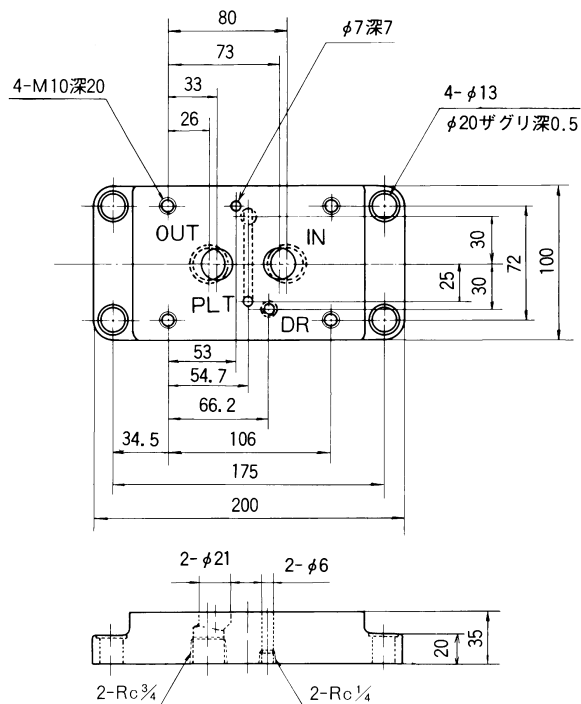
■外觀寸法図(サブプレート)

SHLD04-04T1



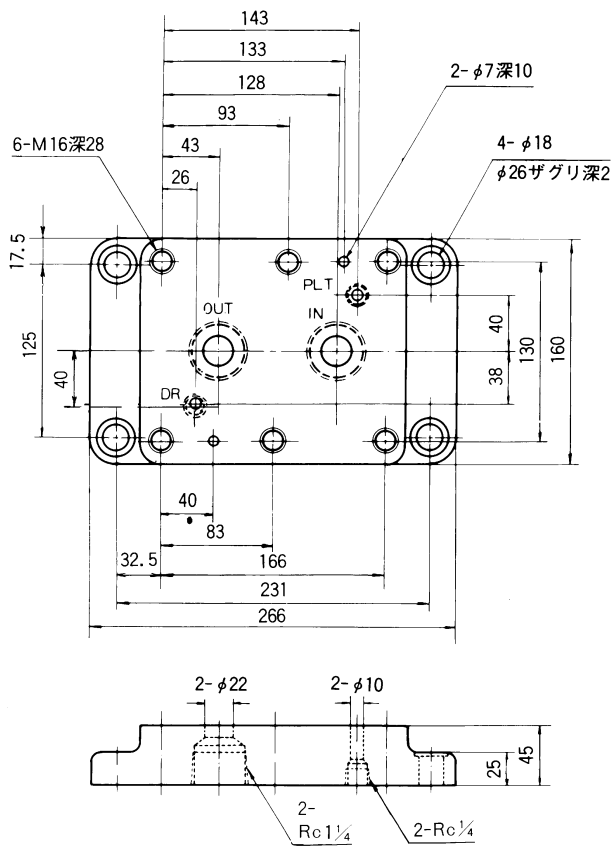
質量 1.3kg

SHLD06-06T1



質量 4.1kg

SHLD10-10T1



質量 11.2kg