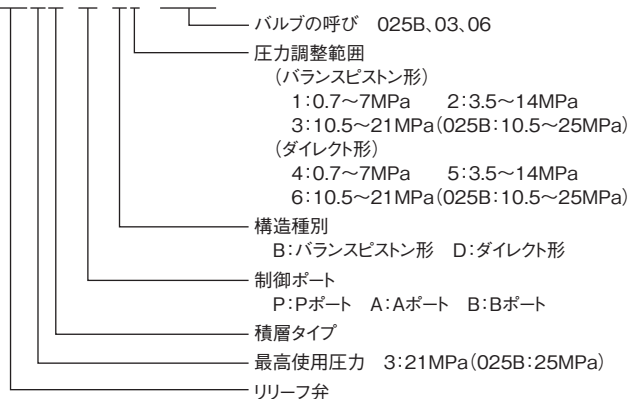




■形式説明

HR3H-P-B1-025B



D

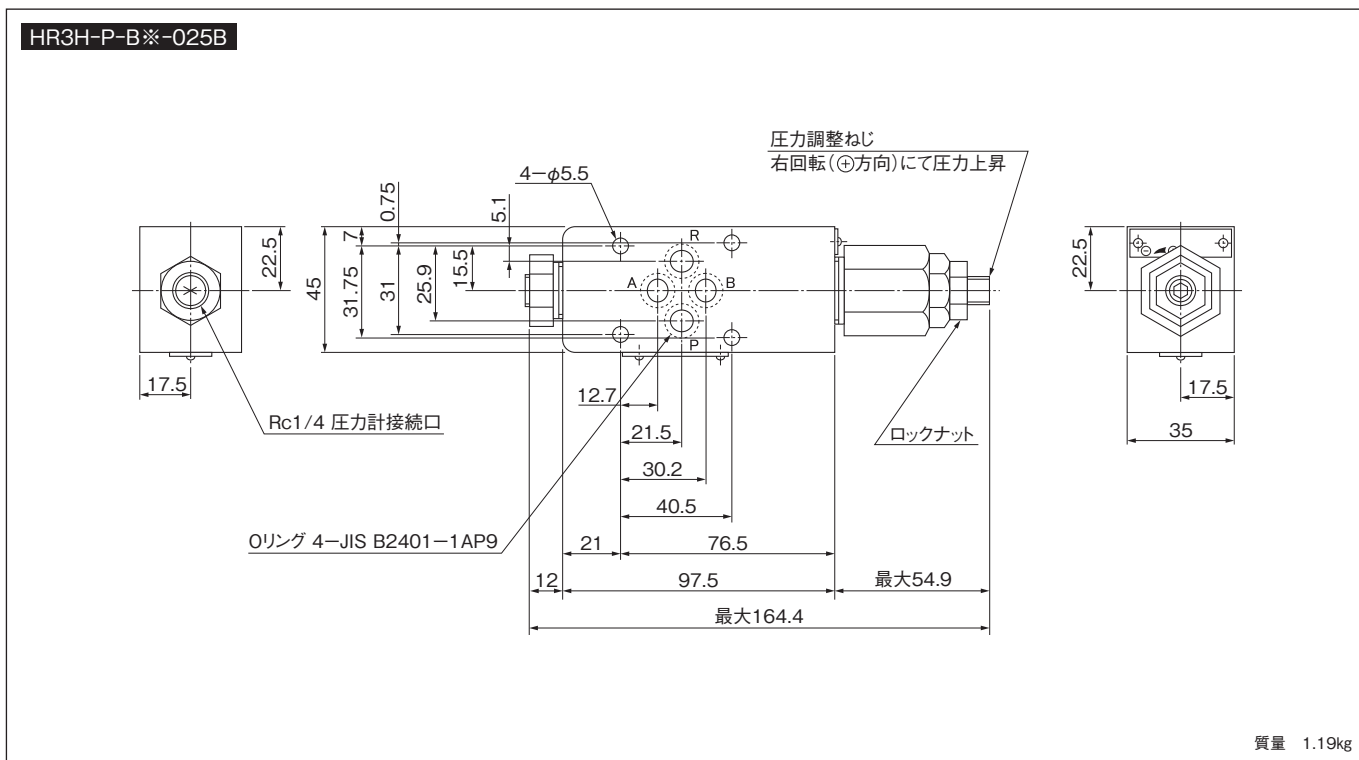
ハイテグラシステム(積層弁)

■仕様

制御ポート	構造種別	形式	最高使用圧力 MPa	定格流量 L/min	最大流量 L/min	記号	圧力調整範囲 MPa
P	バランスピストン形	HR3H-P-B※-025B	25	20	40		(バランスピストン形) 025型 ※印 1: 0.7~7 2: 3.5~14 3: 10.5~25 03型, 06型 ※印 1: 0.7~7 2: 3.5~14 3: 10.5~21
		HR3H-P-B※-03		40	80		
		HR3H-P-B※-06	21	120	190		
A	ダイレクト形	HR3H-A-D※-025B	25	12(注)	40		(ダイレクト形) 025型 4: 0.7~7 5: 3.5~14 6: 10.5~25 03型 4: 0.7~7 5: 3.5~14 6: 10.5~21
HR3H-A-D※-03		21	12(注)	80			
B		HR3H-B-D※-025B	25	12(注)		40	
HR3H-B-D※-03		21	12(注)	80			

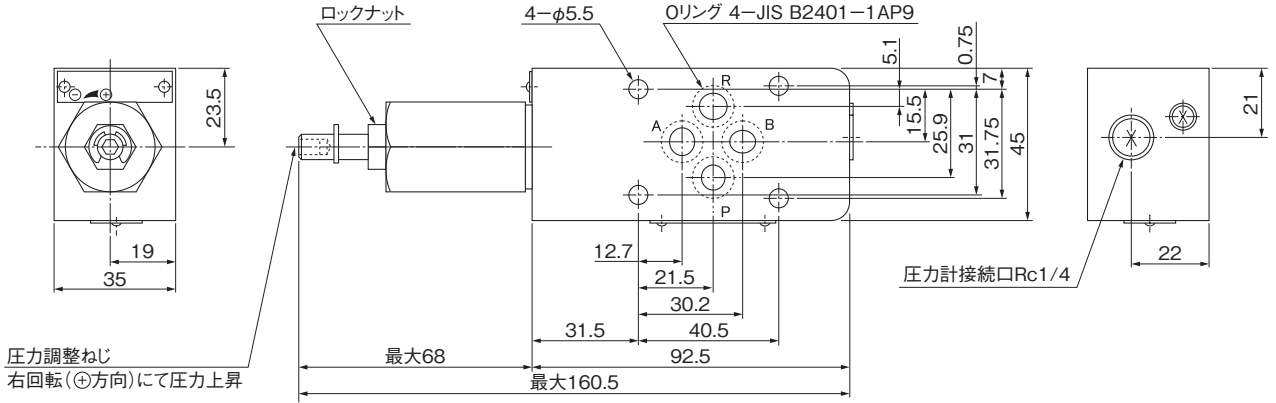
(注) 定格流量の12L/minはリリース推奨流量です。

■外観寸法図



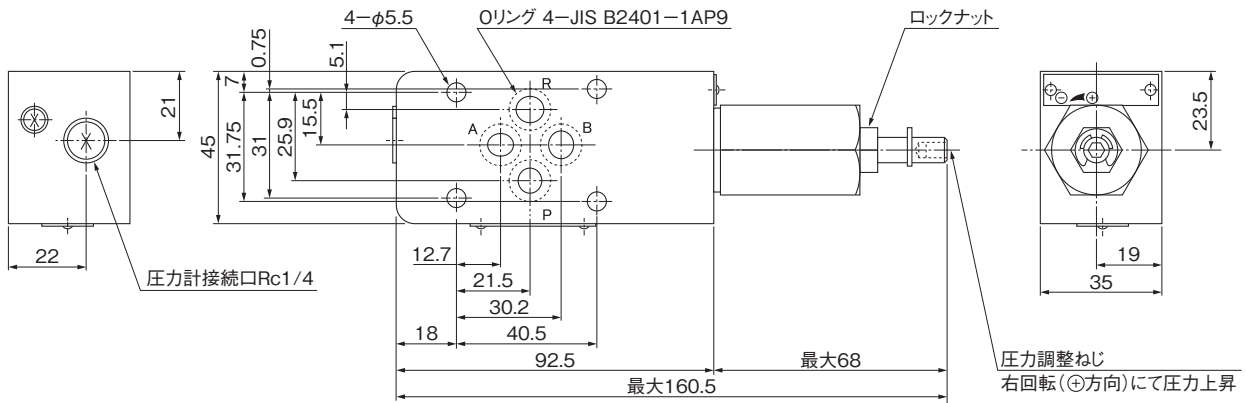
■外觀寸法図

HR3H-A-D※-025B



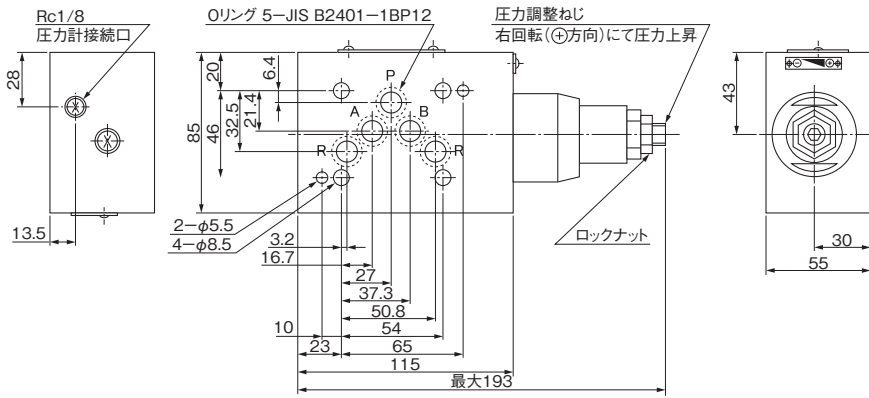
質量 1.2kg

HR3H-B-D※-025B



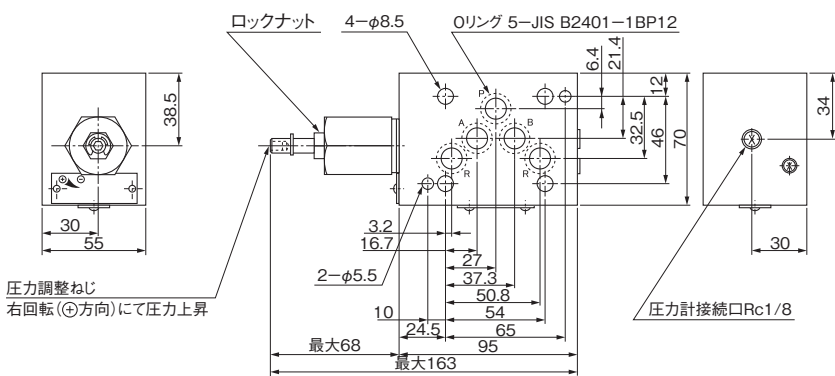
質量 1.2kg

HR3H-P-B※-03



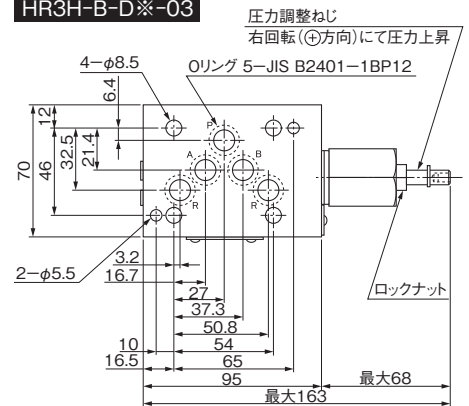
質量 3.8kg

HR3H-A-D※-03



質量 2.6kg

HR3H-B-D※-03

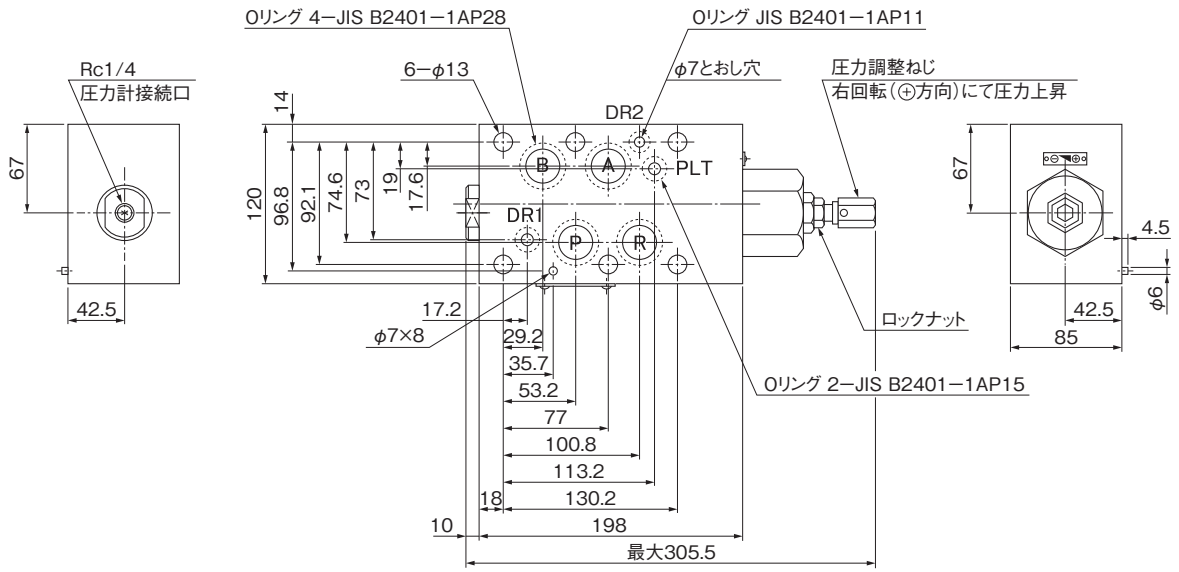


質量 2.6kg

D

ハイテグラシステム(積層弁)

HR3H-P-B※-06



質量 13.2kg

D

ハイテグラシステム(積層弁)