

■形式説明

HB3H-A-D4(E) K-025B

- バルブの呼び 025B、03、06
- チェック弁
- パイロット方式
無：内部パイロット
E：外部パイロット
- 圧力調整範囲
4:0.7~7MPa
5:3.5~14MPa
6:10.5~21MPa
- 構造種別 D:ダイレクト形
- 制御ポート
A:Aポート
B:Bポート
- 積層タイプ
- 最高使用圧力 3:21MPa(025B:25MPa)
- カウンタバランス弁

D

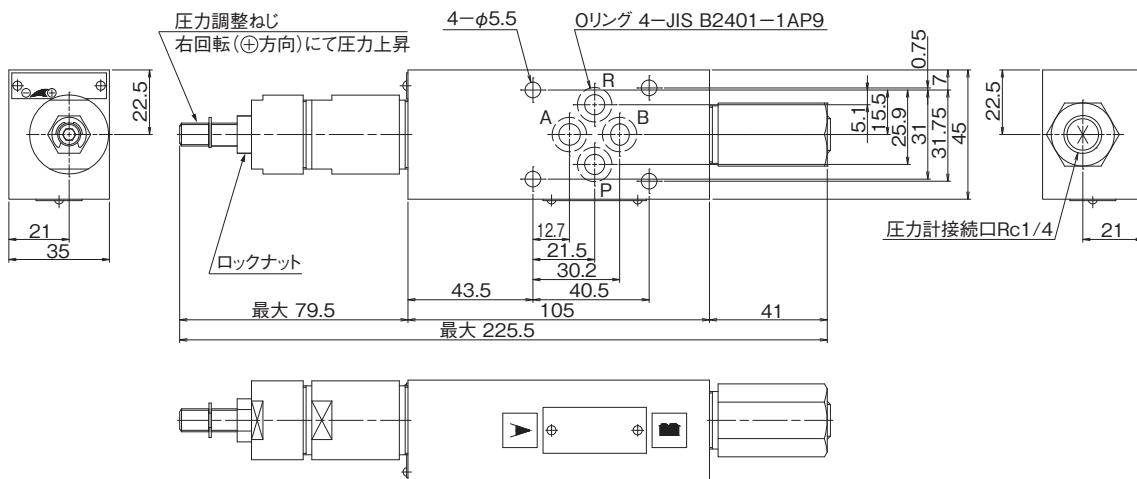
■仕様

制御ポート	パイロット方式	形式	最高使用圧力 MPa	定格流量 L/min	最大流量 L/min	記号	圧力調整範囲 チェック弁通し始め圧力 MPa
A	内部パイロット	HB3H-A-D※K-025B	25	20	40		圧力調整範囲 ※印 025型 4:0.7~7 5:3.5~14 03型、06型 ※印 4:0.7~7 5:3.5~14 6:10.5~21 チェック弁通し始め 圧力 0.04
		HB3H-A-D※K-03	21	40	80		
		HB3H-A-D※K-06		120	190		
	外部パイロット	HB3H-A-D※EK-025B	25	20	40		
		HB3H-A-D※EK-03	21	40	80		
		HB3H-A-D※EK-06		120	190		
B	内部パイロット	HB3H-B-D※K-025B	25	20	40		
		HB3H-B-D※K-03	21	40	80		
		HB3H-B-D※K-06		120	190		
	外部パイロット	HB3H-B-D※EK-025B	25	20	40		
		HB3H-B-D※EK-03	21	40	80		
		HB3H-B-D※EK-06		120	190		

ハイテグラシシステム(積層弁)

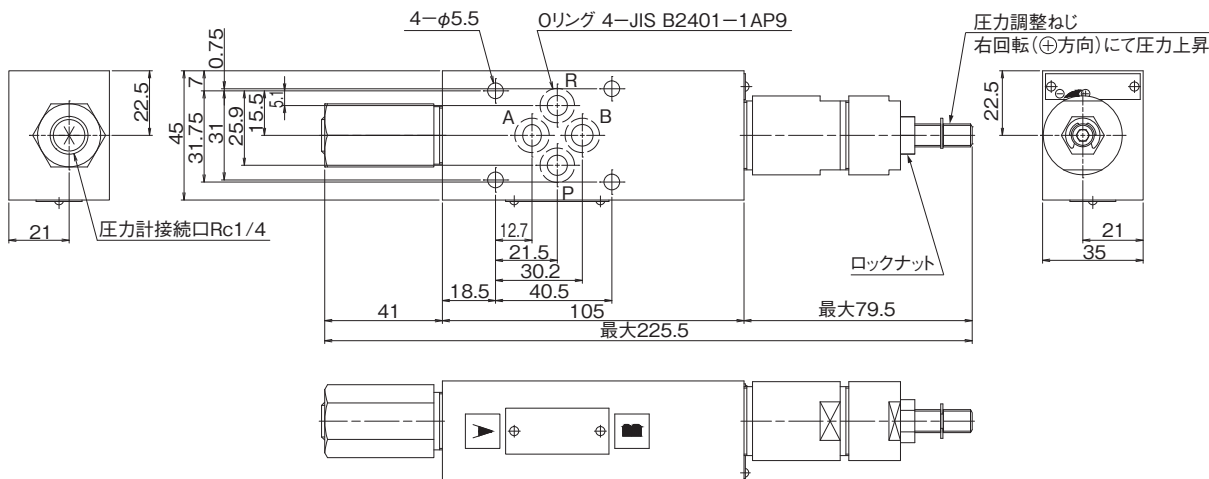
■外觀寸法図

HB3H-A-D※(E)K-025B



質量 1.4kg

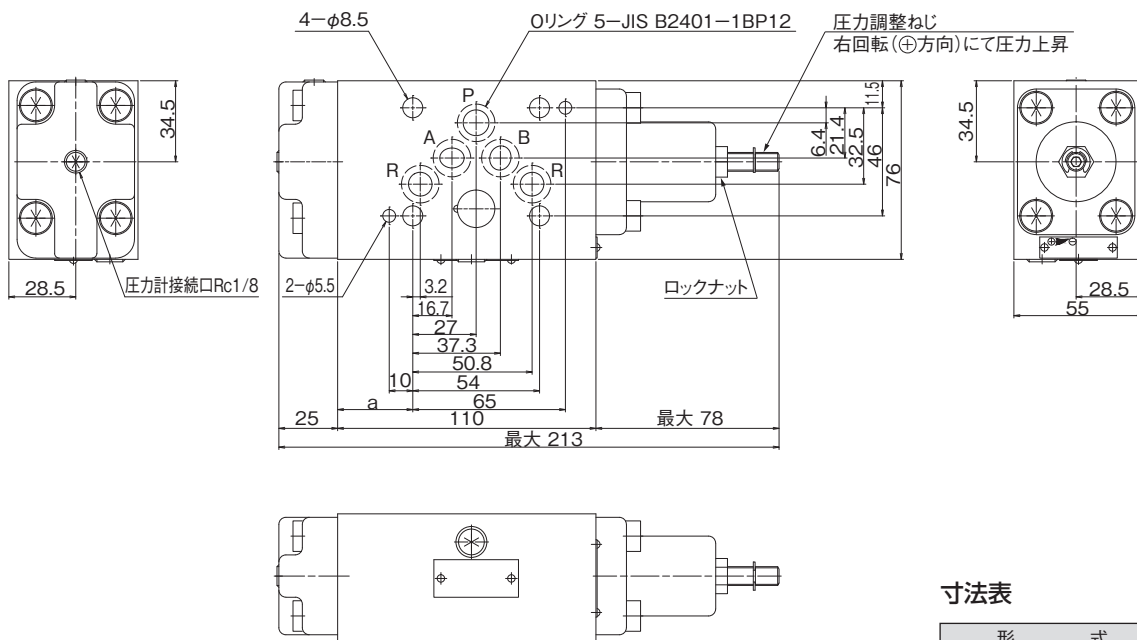
HB3H-B-D※(E)K-025B



質量 1.4kg

HB3H-A-D※(E)K-03

HB3H-B-D※(E)K-03



質量 3.4kg

寸法表

形 式	単位:mm
HB3H-A-D※(E)K-03	a 32
HB3H-B-D※(E)K-03	a 24

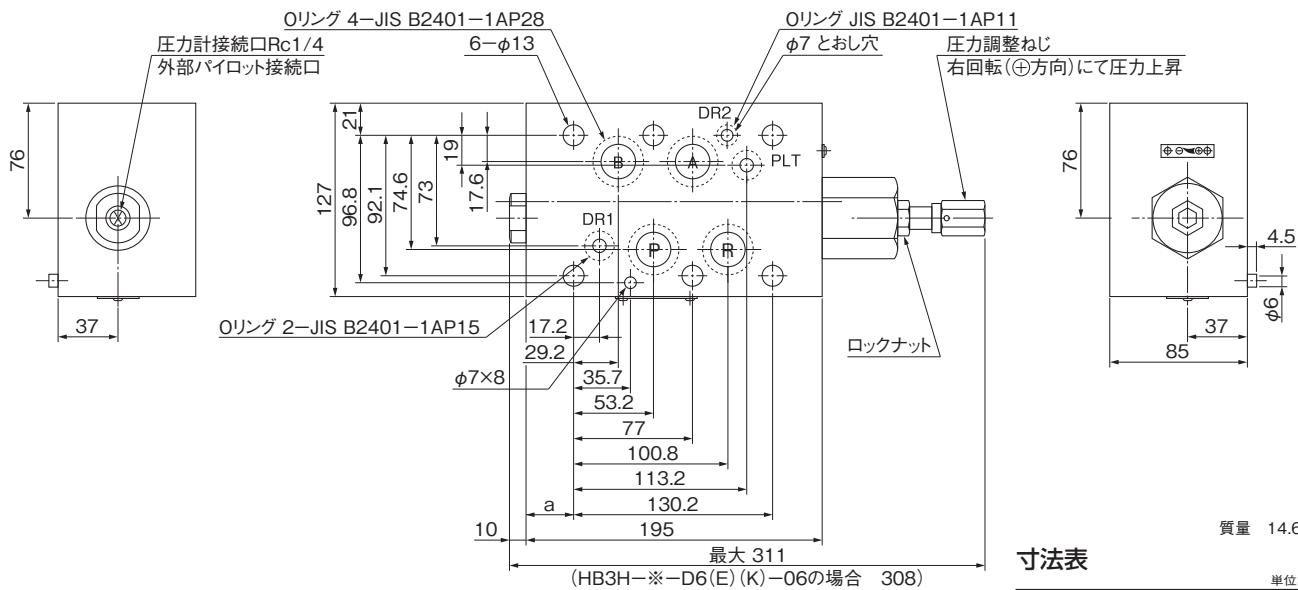
D

ハイテグラシステム(積層弁)

■外觀寸法図

HB3H-A-D※(E)K-06

HB3H-B-D※(E)K-06



質量 14.6kg

寸法表

形式		単位:mm
形	式	a
HB3H-A-D	※(E)K-06	31
HB3H-B-D	※(E)K-06	43

D

ハイテグシステム(積層弁)