

ダイヤル付絞り弁(HF3H)025



形式説明

HF3H-A (Y) -40S (K) -025B

- バルブの呼び
- チェック弁の有無
無:チェック弁なし
K:チェック弁付
- S:ダイヤル付
- 最大制御流量
40:40L/min
- 制御方式
無:メータアウト
Y:メータイン
- 制御ポート
P:Pポート A:Aポート
B:Bポート W:A・Bポート
- 積層タイプ
- 最高使用圧力 3:25MPa
- 流動制御弁

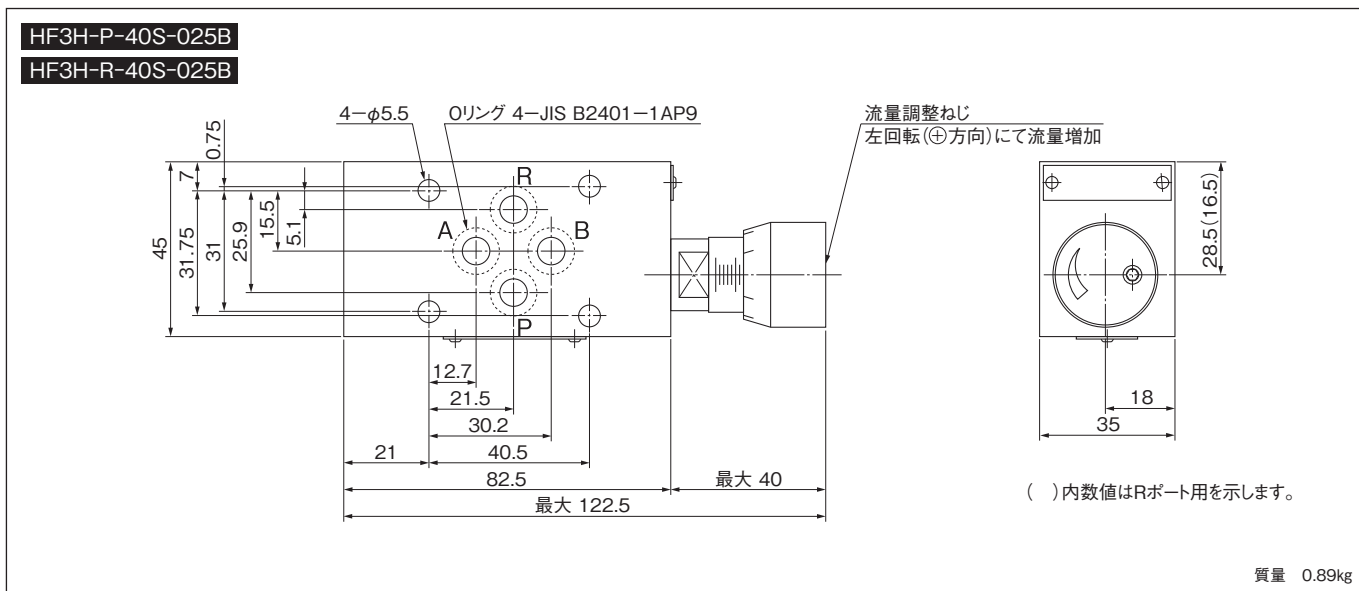
D

ハイテグラシシステム(積層弁)

仕様

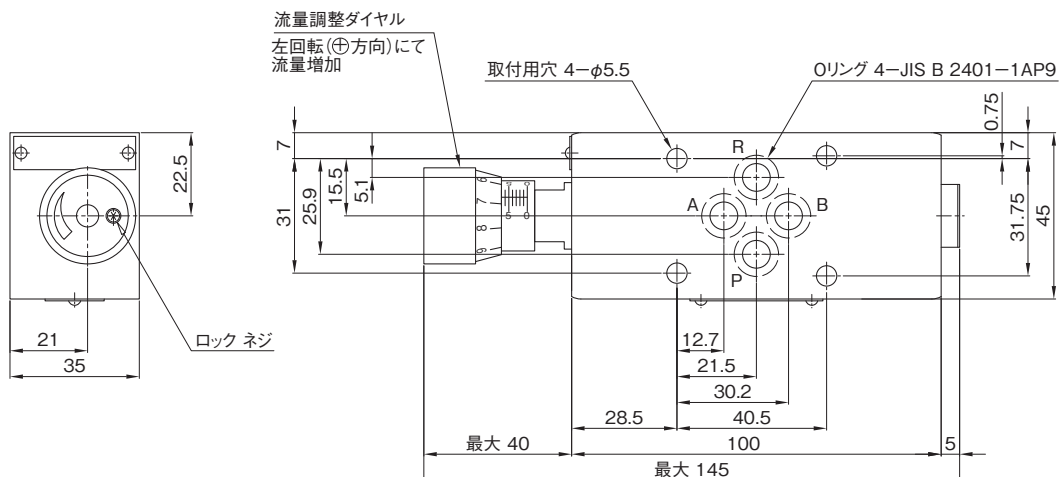
制御ポート	種別	形式	最高使用圧力 MPa	流量調整範囲 L/min	チェック弁通し始め圧力 MPa	記号
P	—	HF3H-P-40S-025B	25	0.5~40	0.04	
R		HF3H-R-40S-025B				
A	メータアウト	HF3H-A-40SK-025B				
	メータイン	HF3H-AY-40SK-025B				
B	メータアウト	HF3H-B-40SK-025B				
	メータイン	HF3H-BY-40SK-025B				
A・B	メータアウト	HF3H-W-40SK-025B				
	メータイン	HF3H-WY-40SK-025B				

外観寸法図



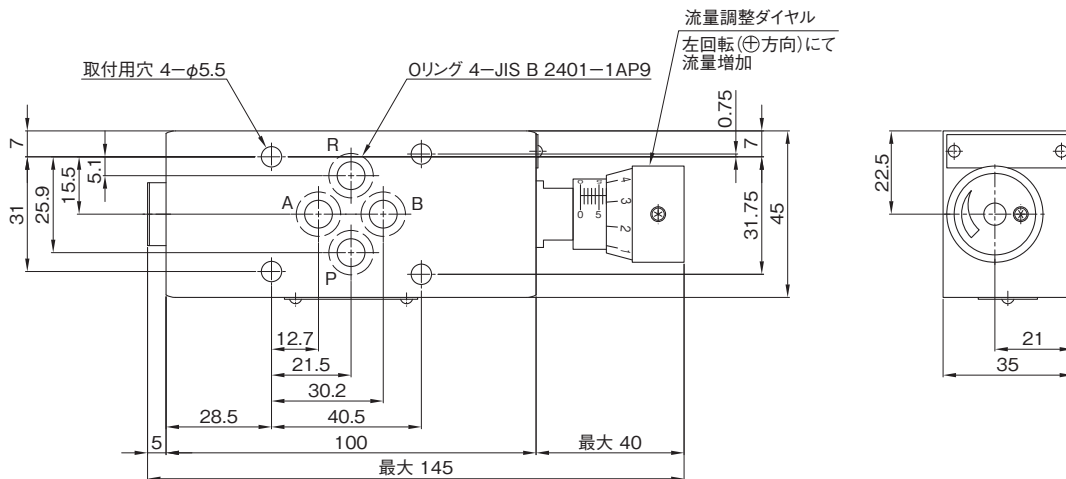
■外觀寸法図

HF3H-A(Y)-40SK-025B



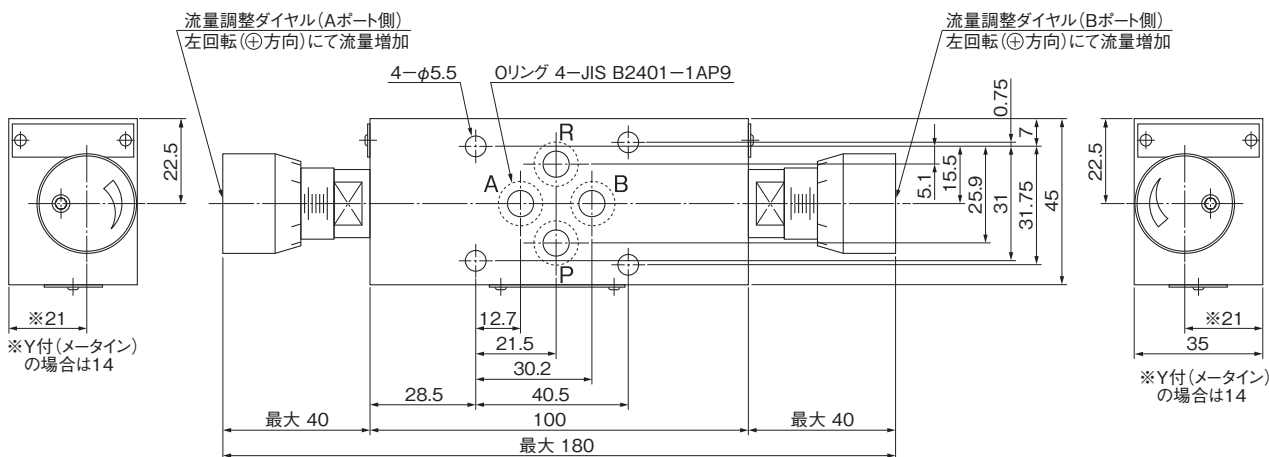
質量 1.1kg

HF3H-B(Y)-40SK-025B



質量 1.1kg

HF3H-W(Y)-40SK-025B



質量 1.1kg

D ハイテグラシステム(積層弁)