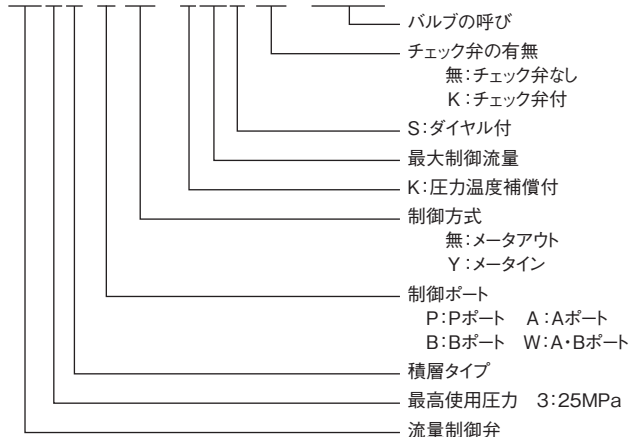


形式説明

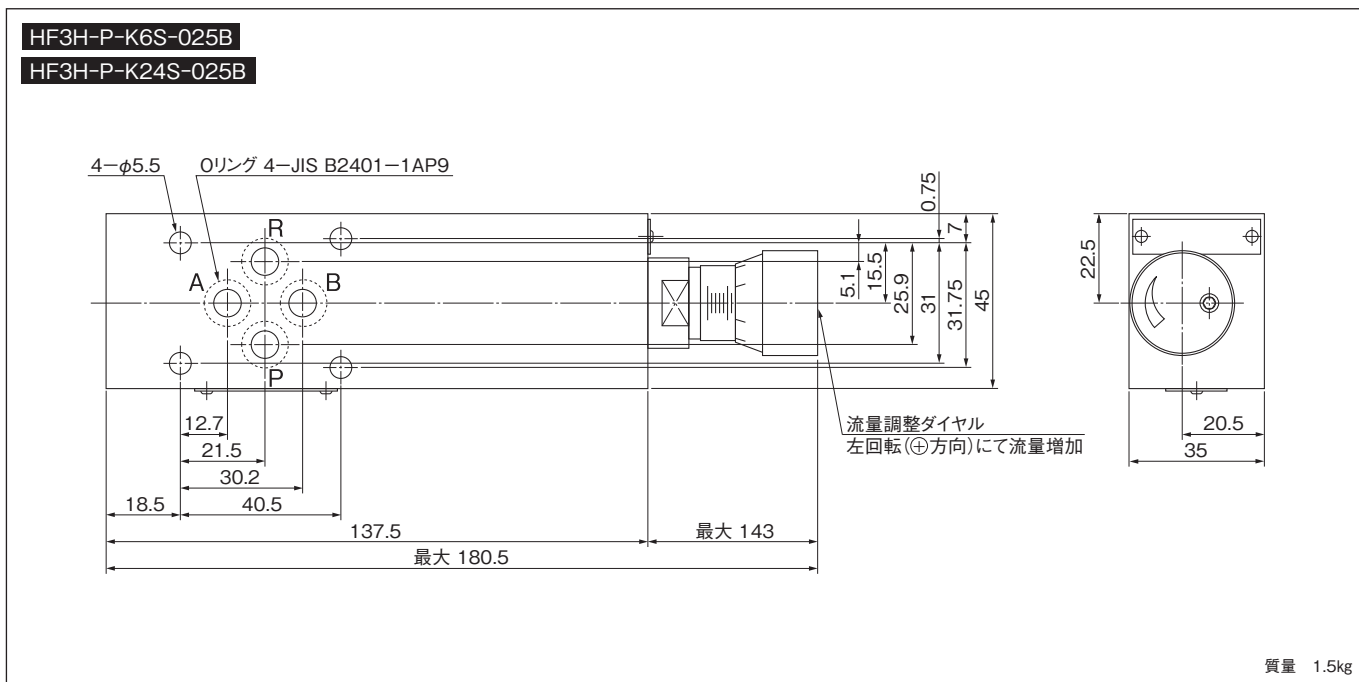
HF3H-A(Y)-K24S(K)-025B



仕様

制御ポート	種別	形式	最高使用圧力 MPa	流量調整範囲 L/min	チェック弁通し始め圧力 MPa	記号
P	—	HF3H-P-K6S-025B	25	0.3~ 6	0.04	
		HF3H-P-K24S-025B		0.3~24		
A	メータアウト	HF3H-A-K6SK-025B		0.3~ 6		
		HF3H-A-K24SK-025B		0.3~24		
	メータイン	HF3H-AY-K6SK-025B		0.3~ 6		
		HF3H-AY-K24SK-025B		0.3~24		
B	メータアウト	HF3H-B-K6SK-025B		0.3~ 6		
		HF3H-B-K24SK-025B		0.3~24		
	メータイン	HF3H-BY-K6SK-025B		0.3~ 6		
		HF3H-BY-K24SK-025B		0.3~24		
A・B	メータアウト	HF3H-W-K6SK-025B		0.3~ 6		
		HF3H-W-K24SK-025B		0.3~24		
	メータイン	HF3H-WY-K6SK-025B	0.3~ 6			
		HF3H-WY-K24SK-025B	0.3~24			

外觀寸法図



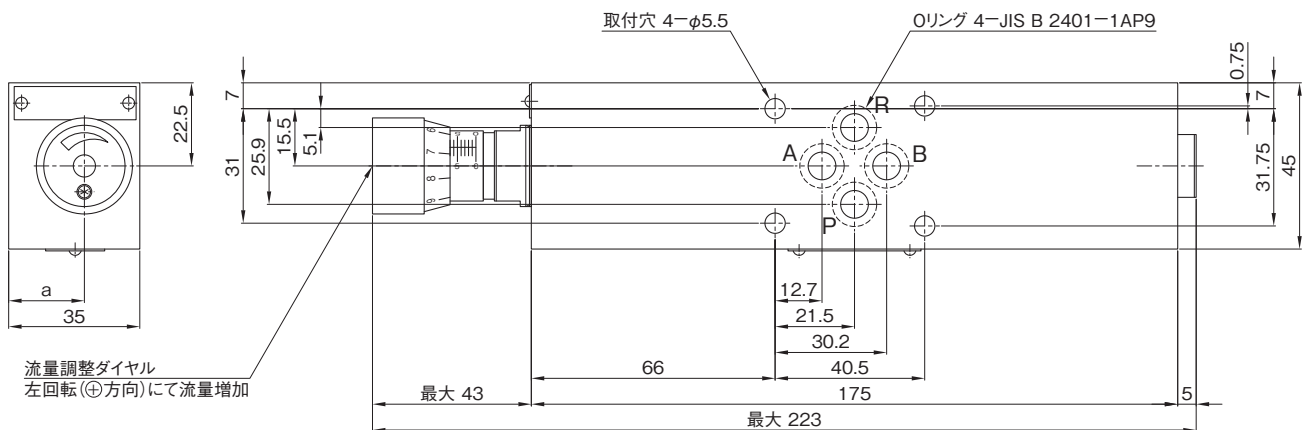
D

ハイテグラシスシステム(積層弁)

■外觀寸法図

HF3H-A(Y)-K6SK-025B

HF3H-A(Y)-K24SK-025B



質量 1.9kg

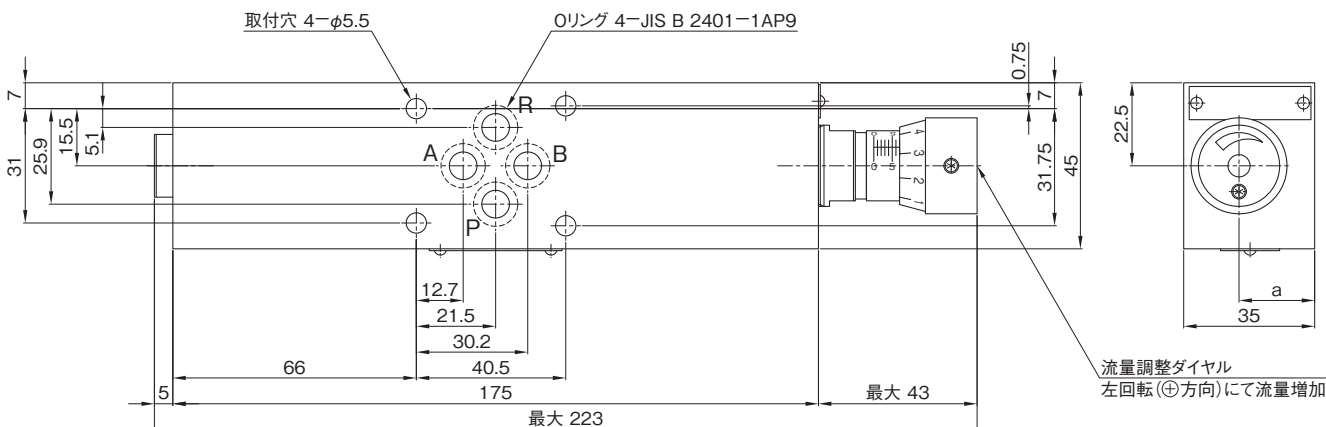
寸法表

単位:mm

形 式	a
HF3H-A-K $\frac{6}{24}$ SK-025B	20.5
HF3H-A-Y-K $\frac{6}{24}$ SK-025B	15
HF3H-B-K $\frac{6}{24}$ SK-025B	20.5
HF3H-B-Y-K $\frac{6}{24}$ SK-025B	15

HF3H-B(Y)-K6SK-025B

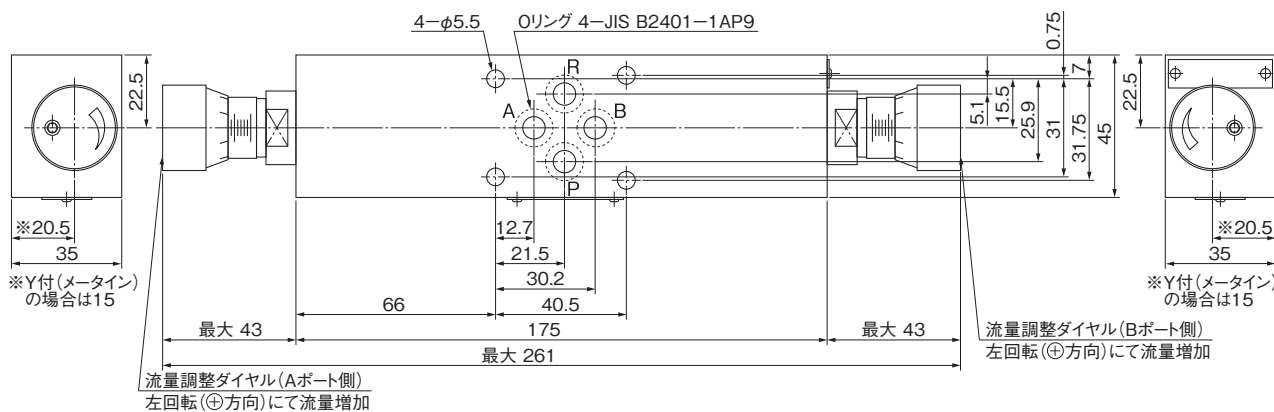
HF3H-B(Y)-K24SK-025B



質量 1.9kg

HF3H-W(Y)-K6SK-025B

HF3H-W(Y)-K24SK-025B



質量 1.96kg

D

ハイテグラシシステム(積層弁)