

■特長

1. 2速制御・ショックレス制御が簡単に行えます。
2. 速度・ショックレス制御がデジタル設定器で簡単に行なえ、再現性に優れています。
3. デジタル設定器の着脱が自在にでき手でアクチュエータを見ながら調整できます。
4. メータイン絞り・メータアウト絞り・メータイン/メータアウト絞りが選定可能です。
5. 従来のO25型・O3型電磁切換弁と取り付け互換性があります。

■使用例

1. 搬送台の2速・ショックレス制御
2. シリンダ反転のショックレス制御
3. 単動シリンダのショックレス制御
4. 遠隔・比例制御

■使用上の注意



●この弁は精密電子部品を使用していますので、下記の点に注意してください。

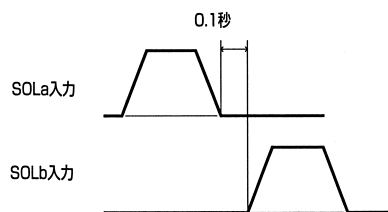
1. 弁を足場にして弁の上に乗らないでください。
2. 弁、設定器を落下させたり、大きな衝撃を与えないでください。
3. 設定器のコードを持って弁を持ち上げないでください。
4. 増幅器、設定器のフタは、必ずねじを締めてご使用ください。

1. この弁の増幅器、設定器には直接有機溶剤(エーテル、シンナー等)を噴霧しないでください。塗装の場合は、増幅器、設定器には必ずマスキングをおこなってください。
2. 作動油は、油圧作動油ISO VG32~56相当油をご使用ください。なお油の動粘度は15~300mm²/Sでのご使用を推奨します。
3. 安定した特性を得るためには、ソレノイド内は常に油浸状態になるようにしてください。このためにはRポートの配管を油中に完全に沈めるか、Rポートにチェック弁を設けてRポートにエアの混入のないようにしてください。

■配線上の注意

1. 電源線には0.75mm²以上の線をご使用ください。
2. 端子台のねじ締め付けトルクは、0.8N・m以下で締め付けてください。また、配線しないねじも脱落防止のため必ず締め付けてご使用ください。
3. 電源の誤接続は、内部制御回路の破損の原因になりますので通電する前には、配線が正しく接続されていることを確認してください。
4. ①+PT端子は、外部設定器用の電圧出力端子です。この端子には、電圧を加えないでください。
②設定器付きで使用する場合、INa、INb端子は設定器の出力が接続されていますのでINa、INb端子には電圧を加えないでください。

4. 設定器なしで、電流制御弁として使用する場合、SOLa、SOLbの信号を同時にいれる使い方は避けてください。また、一方のソレノイドを“OFF”と同時に片方のソレノイドを“ON”する使い方の場合は、両者の間に0.1秒以上の時間差を設けてください。設定器付の場合は、時間差を設けなくても円滑なショックレス制御が行えます。

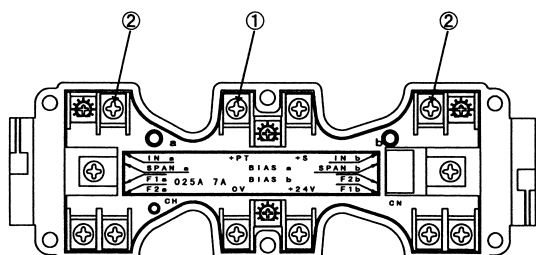


5. 振動、電氣的ノイズ、防水等に対して、充分耐えられる様な耐環境性重視の設計をしています。車両に搭載される場合など、特に過酷な条件で使用される場合にはご相談ください。

5. 本器が正常に作動する電源電圧は、下記の範囲です。通電する前に必ず確認してください。

電圧: DC21~28V
電流: 1.3A以上

6. 本器の内部に金属性の物を放置しないでください。

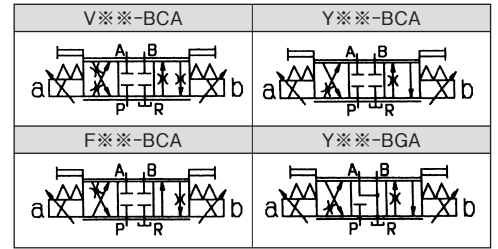


■形式説明

EHD3A-D-F30-BCA-025A-S1D

電流制御式方向・流量制御弁
 最高使用圧力 3:25MPa
 アンプ搭載弁
 駆動方式 D:スプール直動
 絞り方式 V:メータイン・メータアウト(注1)
 F:メータアウト
 Y:メータイン
 制御流動 30:30L/min
 60:60L/min
 弁流路の種類
 呼び 025A:025型
 03A:03型

タイプ D:接点入力タイプ A:アナログ入力タイプ
 ケーブル長さ 1:0.3m 2:1m
 設定器 無:設定器無し S:設定器付き



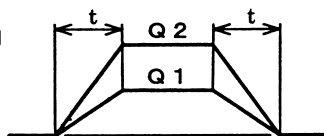
(注1)メータイン・メータアウト絞りの開口面積は、P→A, P→B<B→R, A→Rでメータイン優先絞りとなっています。

■仕様

呼 び		025型	03型
最 高 使 用 圧 力 MPa		25	
制 御 流 量 調 整 範 囲 L/min		0.5~30	1~60
許 容 背 圧 MPa		7	16
増幅器	供 給 電 源 (制 御 用)	電 圧 V	DC24(DC21~28)
		電 流 A	1.3(DC24V時)
	ア ナ ログ 入 力 (設 定 器 な し)	電 圧 V	DC0~5
		入 力 抵 抗 kΩ	10
	外 部 設 定 器 用 電 源	電 圧 V	DC5.6
負 荷 電 流 mA		15	
設 定 器	流 量 設 定 分 解 能 (F1, F2)		1/100
	切 換 時 間 調 整 範 囲 (t1~t3) 秒		0~10(注1)
	切 換 時 間 調 整 分 解 能 秒		0.05
	切 換 時 間 制 御 モ ー ド		時間一定制御、勾配一定制御 選択可(注2)
	切 換 信 号	O N 電 圧 V	DC12~32
		O F F 電 圧 V	DC0~8
		電 流 mA	10/1接点
		入 力 インターフェース	双方向フォトカプラ、シンク・ソース共用
	ア ナ ログ 入 力 (ア ナ ログ 入 力 タイプ)	電 圧 V	DC0~5
		入 力 抵 抗 kΩ	20
ケ ー ブ ル 長 さ m		0.3, 1	
使 用 温 度 範 囲 °C		0~60	
付 属 品 (ボルト 4 本)		JIS B 1176M5×45	JIS B 1176M8×60
質 量 kg		2.7	6.5
ソ レ ノ イ ド 形 式		LHS-M46T0	SDM3-03-D

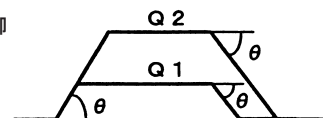
(注1)加速勾配一定制御の場合 100%出力時の設定時間となります。
 (注2)加速時間一定制御、加速勾配一定制御は下記の通りとなります。

加速時間一定制御



流量Qを変えても加速時間tは変わらない

加速勾配一定制御



流量Qを変えても加速勾配thetaは変わらない

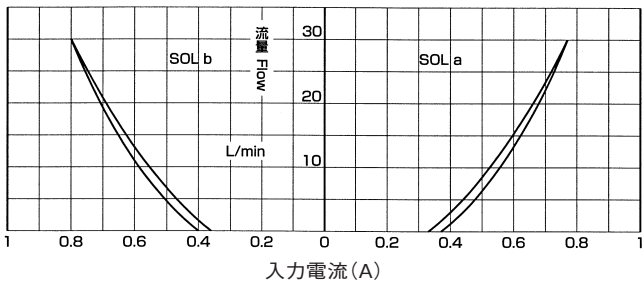
■耐環境性

耐ノイズ性	1000Vp-p(パルス幅 1μs)
耐電圧	AC1500V 1分間(入出力端子とバルブ本体間)
絶縁抵抗	DC500V 10MΩ以上(入出力端子とバルブ本体間)
耐振動	一定振動 振幅 4mm 周波数 30Hz 69m/s ² {7G} JIS C 0911
	掃引振動 振幅 1.5mm 周波数 10-55Hz/1分間 89m/s ² {9G} JIS C 0912
耐衝撃	147m/s ² {15G} 11ms

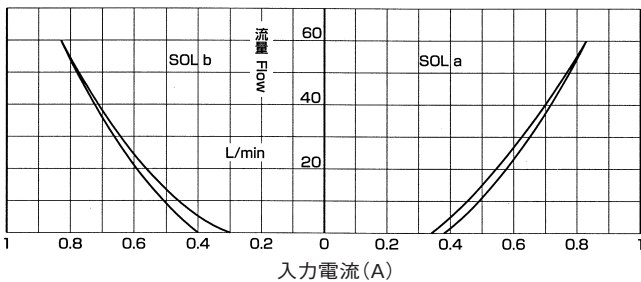
■性能曲線

電流—流量特性

025型

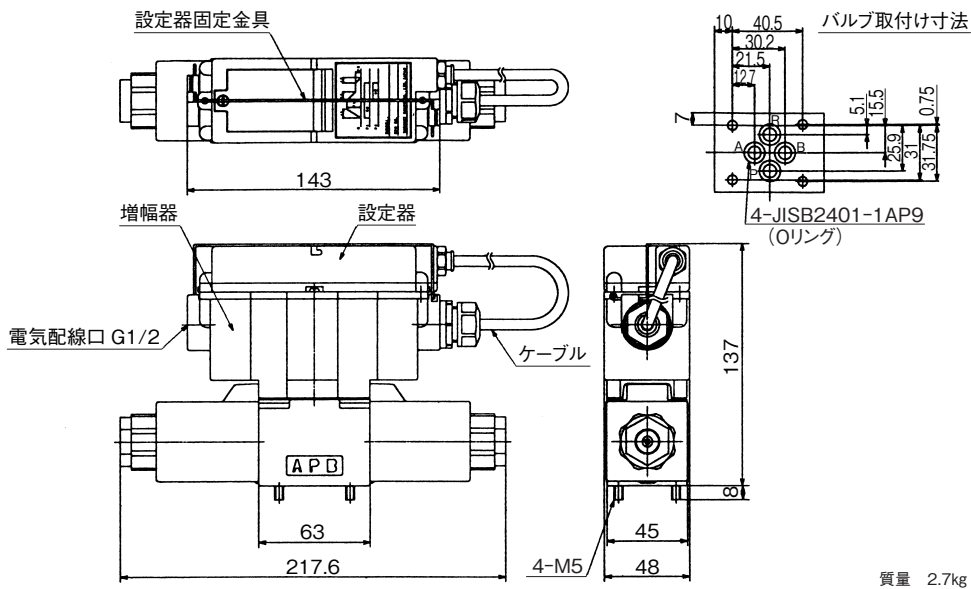


03型



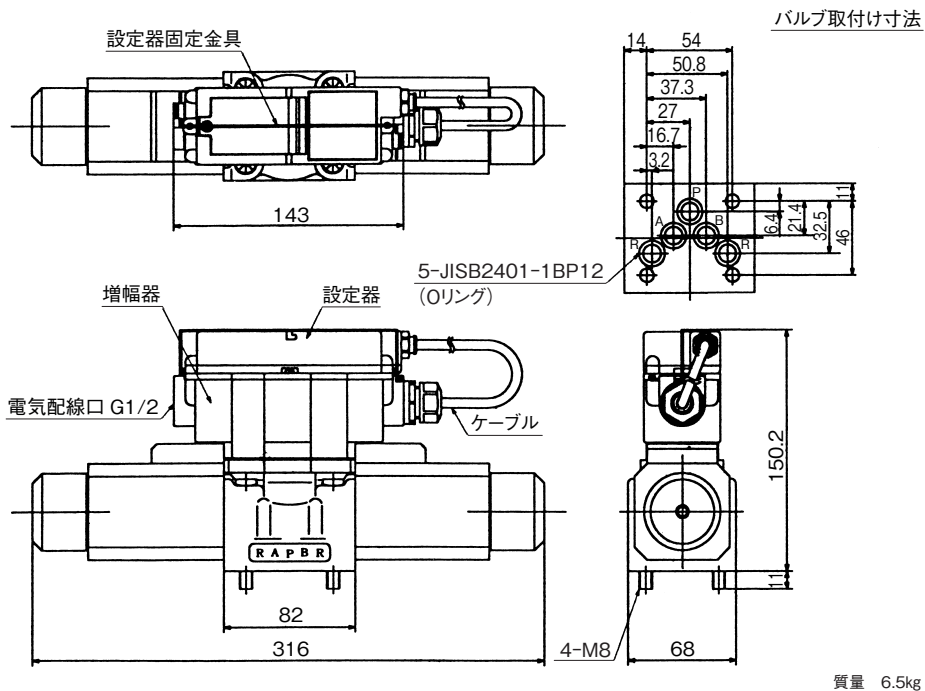
■外観寸法図

EHD3A-D-※※※※※※※※-025A-S※※



使用サブプレート
SHD025-02T1A
SHD025-03T1A
SHD025-02T3A
SHD025-03T3A

EHD3A-D-※※※※※※※※-03A-S※※



使用サブプレート
SHD03-04T1A
SHD03-06T1A
SHD03-04T3
SHD03-06T3

■デジタル設定器付の場合

1. 接点入力タイプとアナログ入力タイプの2機種があります。
2. 動作中に設定値の変更が可能です。
3. 設定分解能が1/100で微調整が簡単です。

パラメータ表示器

パラメータキーを押す度にF1→F2→t1→t2→t3の順に点灯します。

パラメータキー

一度押すとプログラムモードになり押す度にF1→F2→t1→t2→t3の順にパラメータが選択できます。キー操作をしないと自動的に動作モードに切り替わります。

ソレノイド選択表示器

パラメータ入力時に選択されたSOLを表示します。

ソレノイド選択スイッチ

パラメータ入力時にSOLa、SOLbを選択できます。

設定値表示器

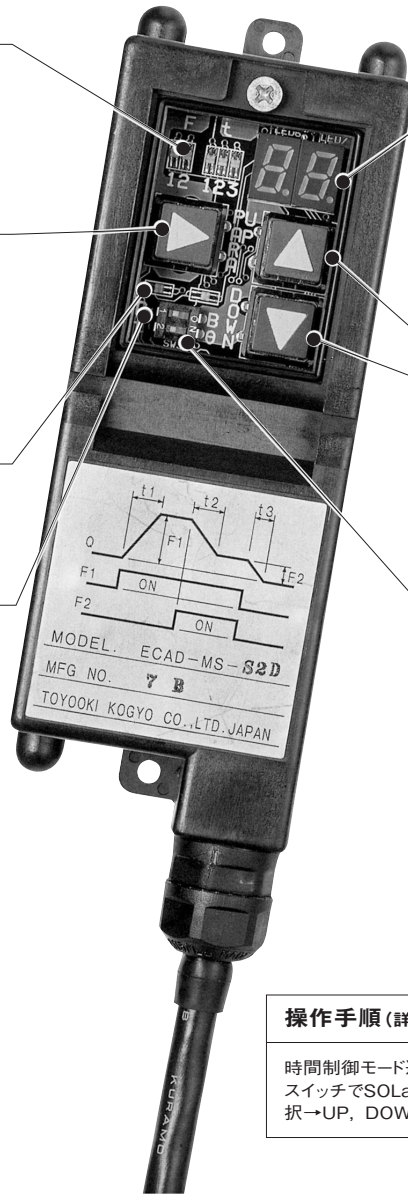
プログラムモード時は設定値を表示、ランモード時は動作SOLを表示。また、UP、DOWNキーを同時に押すと出力データを表示。

UP、DOWNキー

プログラムモード時にパラメータの設定値を増減できます。

時間制御モード 選択スイッチ

時間一定制御、勾配一定制御を選択できます。



操作手順 (詳細は、取扱説明書を参照してください。)

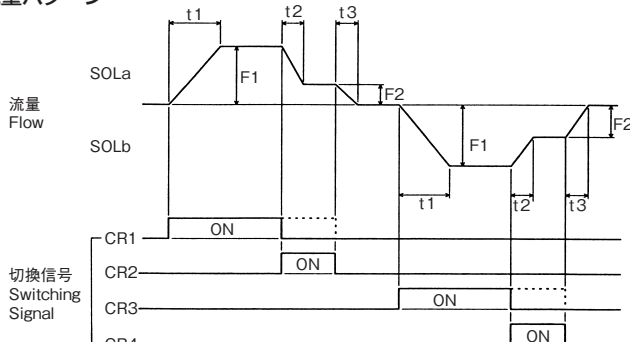
時間制御モード選択スイッチで制御モードを選択→ソレノイド選択スイッチでSOLa、SOLbの選択→パラメータキーでパラメータ選択→UP、DOWNキーで設定値を設定

■設定例

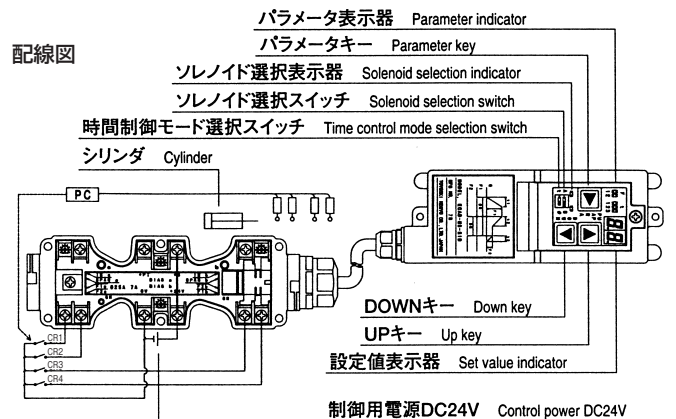
接点入力タイプ

1. 加速時間一定制御と加速勾配一定制御が可能。
2. 接点指令によりSOLa、SOLbが独立して制御できるのでシリンダの前進、後退(上昇、下降)時の高速、低速の流量と、加速、減速、停止時間をそれぞれ任意に設定可能。
3. シーケンサ、リレーなどの接点指令により、簡単にショックレス位置決め制御可能。

流量パターン



配線図

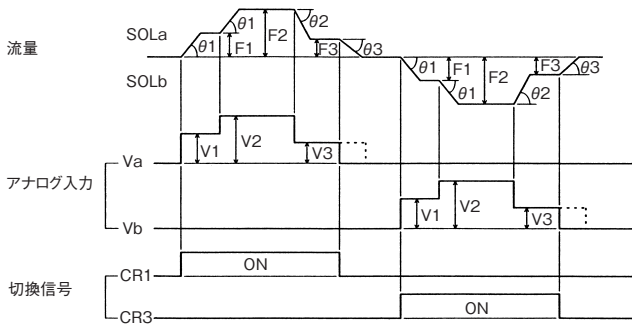


アナログ入力タイプ

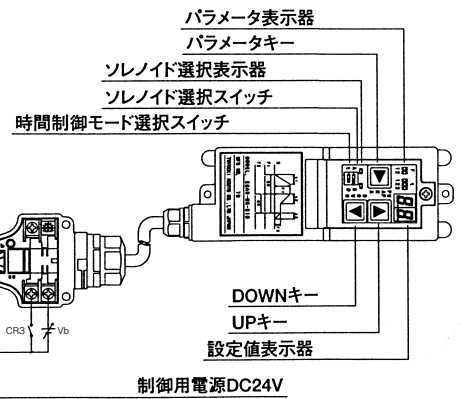
1. 加速勾配一定制御が可能。
2. アナログ電圧に比例した流量を、加減速度をつけ制御可能。

3. ジョイスティック、外部ボリュームによる多段階制御可能。

流量パターン



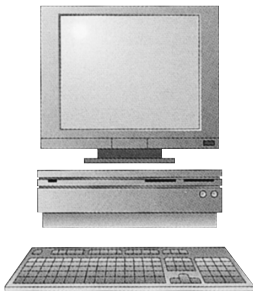
配線図



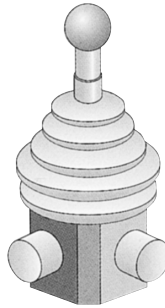
■デジタル設定器なしの場合

コンピュータ、ジョイスティック、プログラム設定器等から指令電圧を入力すれば、電流制御弁 (EHD3) 同様、様々なパターンの制御が可能 です。

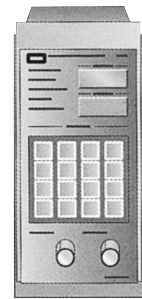
コンピュータ



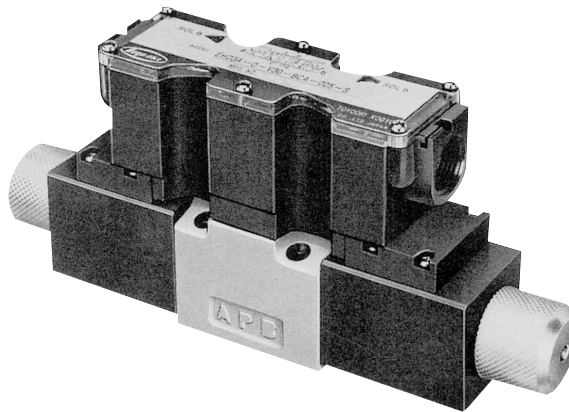
ジョイスティック



プログラム設定器



指令電圧



■配線図

指令電圧で制御する場合にはこうなります。

