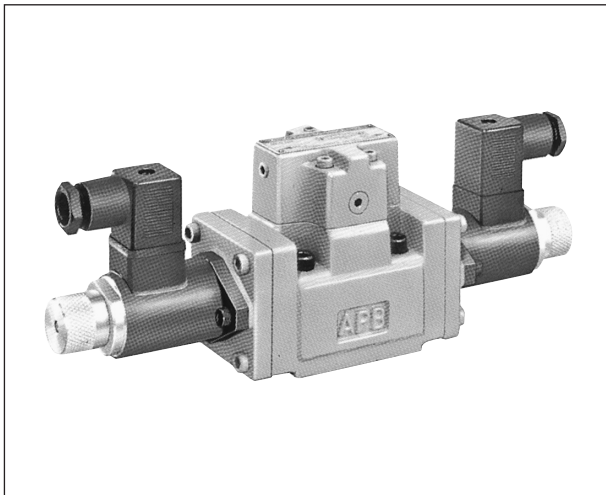


電流制御式方向・流量制御弁(EHD3)



この方向・流量制御弁は、ソレノイドへの入力電流を制御することによって、作動油の流れの方向と流量とを遠隔制御できます。流量は電流値に比例して無段階に制御できます。

■特長

1. 油圧回路の構成が簡略化できます。
2. O6型の取付関係寸法は切換弁と同じです。したがって積層弁との共用によりカウンタバランス回路、シリンダロック回路などが簡単にしかもコンパクトに構成できます。

注) O3型の場合は次の事項にご注意ください。

- 1) ドレン配管が必要となりますから、サブプレートSEHD03-04※※以外を御使用の場合はご注意ください。
(切換弁本体にドレン配管口も設けてあります。)
 - 2) HK3H-R-Q※-O3と共用することはできません。
 - 3) HR3H-※- $\frac{B}{D}$ ※-O3との共用では、切換弁のドレンはRポートに流れますから、Rポートは0.2MPa以下の圧力としてください。
3. 作動油は通常の管理で使用できます。
 4. ソレノイドの消費電力は3.6Wと低電力です。
また負荷圧力感応形では、ポンプ圧力が負荷圧力の変化に応じて必要最小限に制御されるため、動力は大幅に節約できます。
 5. 内部フィードバック付(EHD3-06-F)は、絞り弁位置がフィードバック制御されていますので、ヒステリシスが高精度な制御ができます。

●作動油は油圧作動油ISOVG32~56相当油をご使用ください。

●油温は最高60°Cまででご使用ください。

●サブプレートが必要な場合は別途ご指示ください。

■仕様

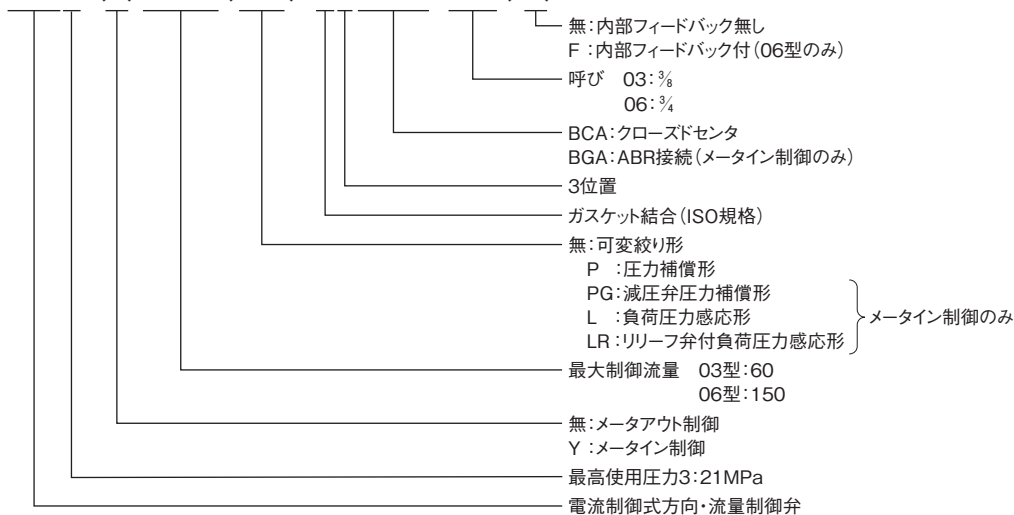
項目	03型			06型(内部フィードバック付も含む)		
	可変絞り形	負荷圧力感応形	圧力補償形	可変絞り形	負荷圧力感応形	圧力補償形
最高仕様圧力 MPa	21					
最大制御流量 L/min	60			150		
Rポート許容背圧 MPa	21					
ドレンポート許容背圧 MPa	0.2					
ドレン流量 L/min	3以下			3.5以下		
Pポートへの供給流量 L/min	—	80	—	—	190	—
リリーフ弁圧力調整範囲 MPa	—	3.5~21	—	—	3.5~21	—
減圧弁圧力調整範囲 MPa	—	—	3.5~21	—	—	3.5~21

■ソレノイド特性

形式	コイル入力電流	コイル抵抗
ESH-0103-D3	0~300mA	34Ω

■形式説明

EHD3-(Y)※※※(※※)-G3※※※-※※(-F)



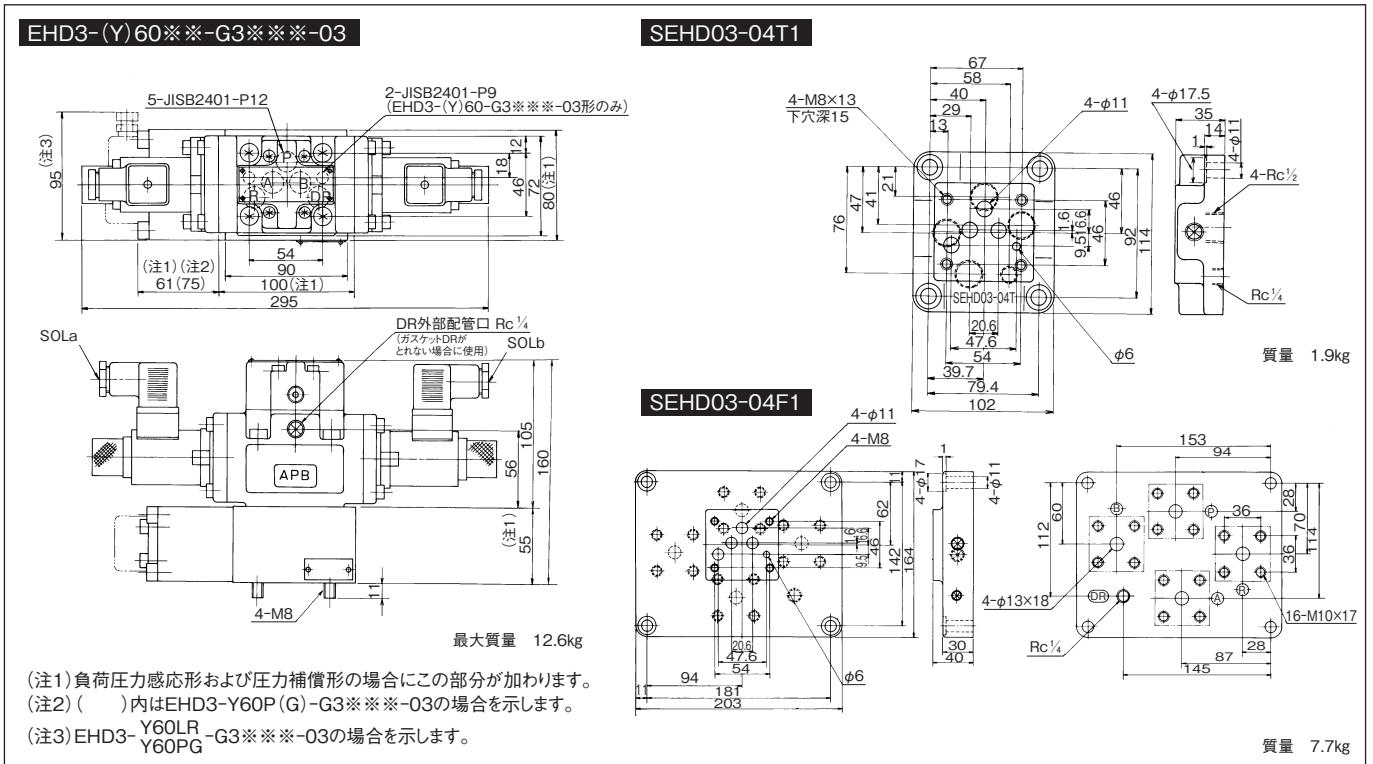
■仕様

機種	可変絞り形		負荷圧力感応形		圧力補償形		
	メータイン	メータアウト	メータイン	リリーフ弁付	メータイン	減圧弁付	メータアウト
形式	EHD3-Y***-G3***-***(-F)	EHD3-***-G3BCA-***(-F)	EHD3-Y***L-G3***-***(-F)	EHD3-Y***LR-G3***-***(-F)	EHD3-Y***P-G3***-***(-F)	EHD3-Y***PG-G3***-***(-F)	EHD3-***P-G3BCA-***(-F)
記号							
機能	流量制御	○	○	○	○	○	○
	圧力補償	—	—	○	○	○	○
	負荷圧力感応	—	—	○	○	—	—
	中立時ポンプアンロード	—	—	○	○	—	—
	リリーフ制御	—	—	—	○	—	—
	減圧制御	—	—	—	—	○	—

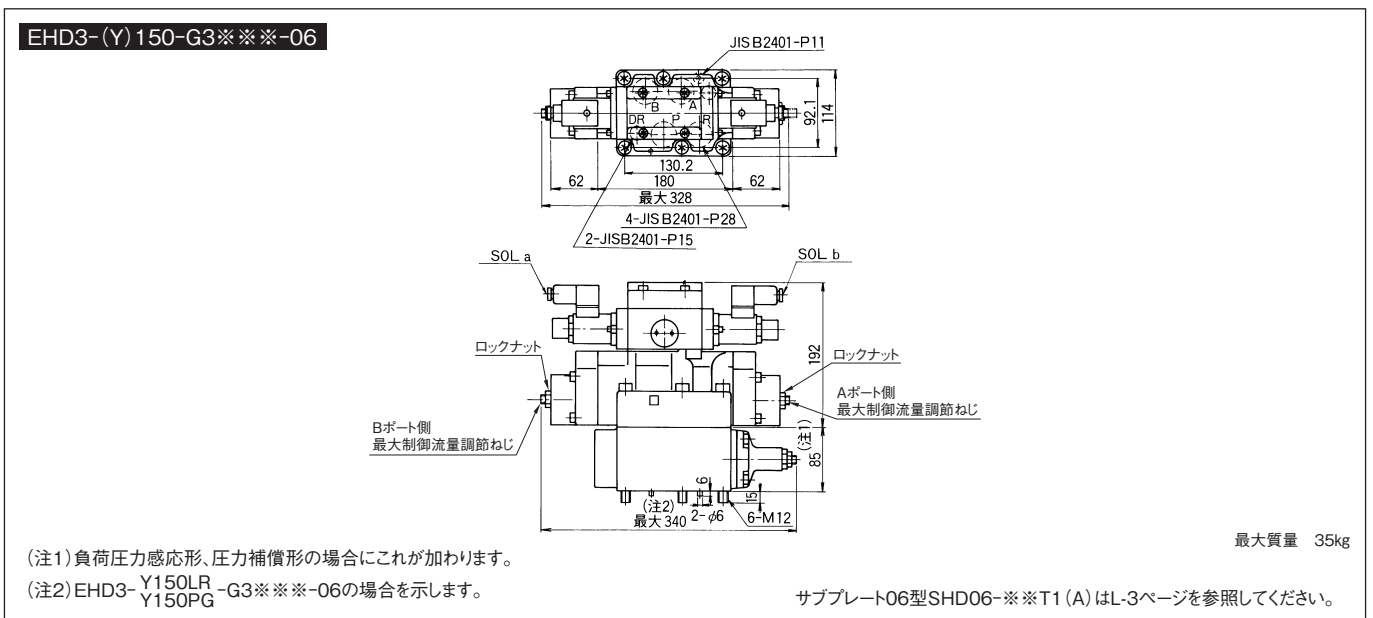
形式中の***はBCAとBGAのみです。いずれかを必ずご指定ください。

(注) 1. O3型の場合はbとaの位置が逆になります。
2. 内部フィードバック付はO6型のみです。

■外觀寸法図

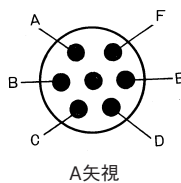
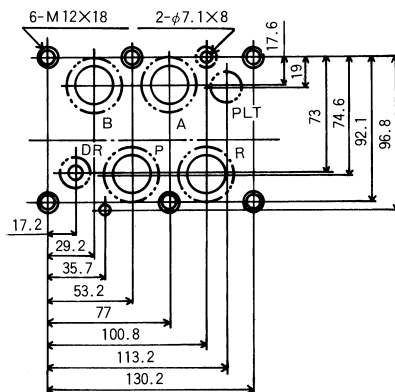
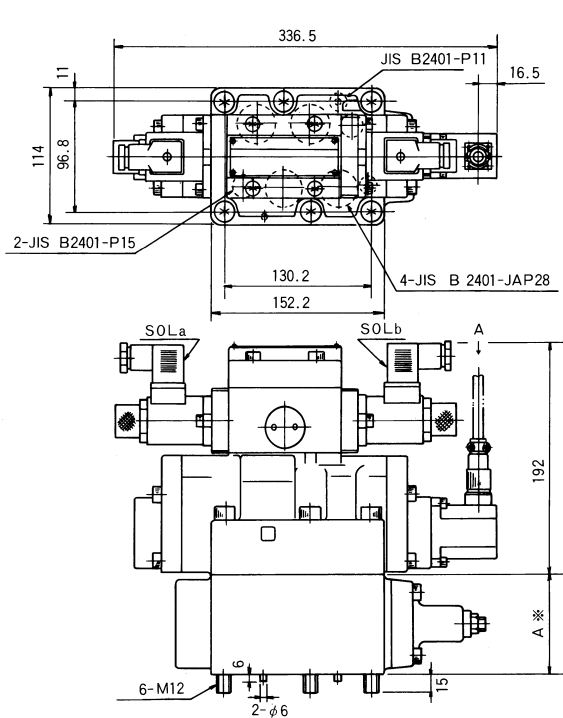


G 電流制御弁



■外觀寸法図

EHD3-(Y)150(※※)-G3※※※-06-F



寸法表

(単位:mm)

形 式	A
EHD3-Y150-G3※※※-06-F	—
EHD3-150-G3BCA-06-F	—
EHD3-Y150L-G3※※※-06-F	85
EHD3-Y150LR-G3※※※-06-F	85
EHD3-Y150P-G3※※※-06-F	85
EHD3-Y150PG-G3※※※-06-F	85
EHD3-Y150P-G3BCA-06-F	85

最大質量 36kg

(注) 結線方法

矢視図A、B、C、D、E、Fは、G-19のECAD-D1FB-※(内部フィードバック用アンプ)の端子接続をご参照ください。

G

電流制御弁