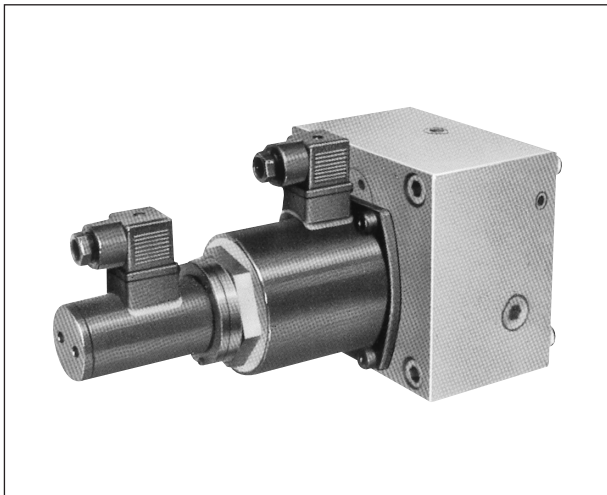


電流制御式流量調整弁(EHF3)



ソレノイドへの入力電流により流量を無段階に遠隔制御します。またアクチュエータを最適なパターンで任意に速度制御します。

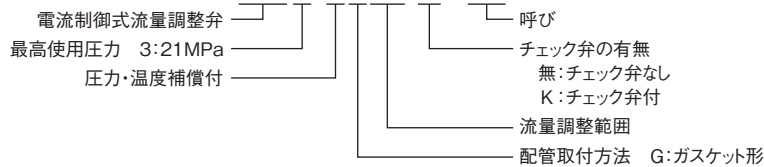
■特長

1. 絞り開度を検知して制御増幅器にフィードバックするのでヒステリシスはほとんどなく高度な制御ができます。
2. 入口・出口の圧力変動および油温変化に影響されない安定した流量制御ができます。
3. ゴミに強いので作動油は通常の管理で使用できます。
4. 取付寸法はISOに準拠しています。

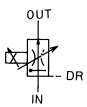
- 作動油は、油圧作動油ISO VG 32~56相当油をご使用ください。
- 油温は最高60℃まででご使用ください。
- サブプレートが必要な場合は、別途ご指示ください。
- ドレンポートの許容背圧は、0.03MPaで単独でタンク内に戻してください。ドレンポートをタンクへのRラインに接続すると高い背圧が生じバルブ内のダイヤフラムを破損する恐れがあります。

■形式説明

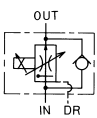
EHF3-KG80(K)-03



チェック弁なし



チェック弁付



■仕様

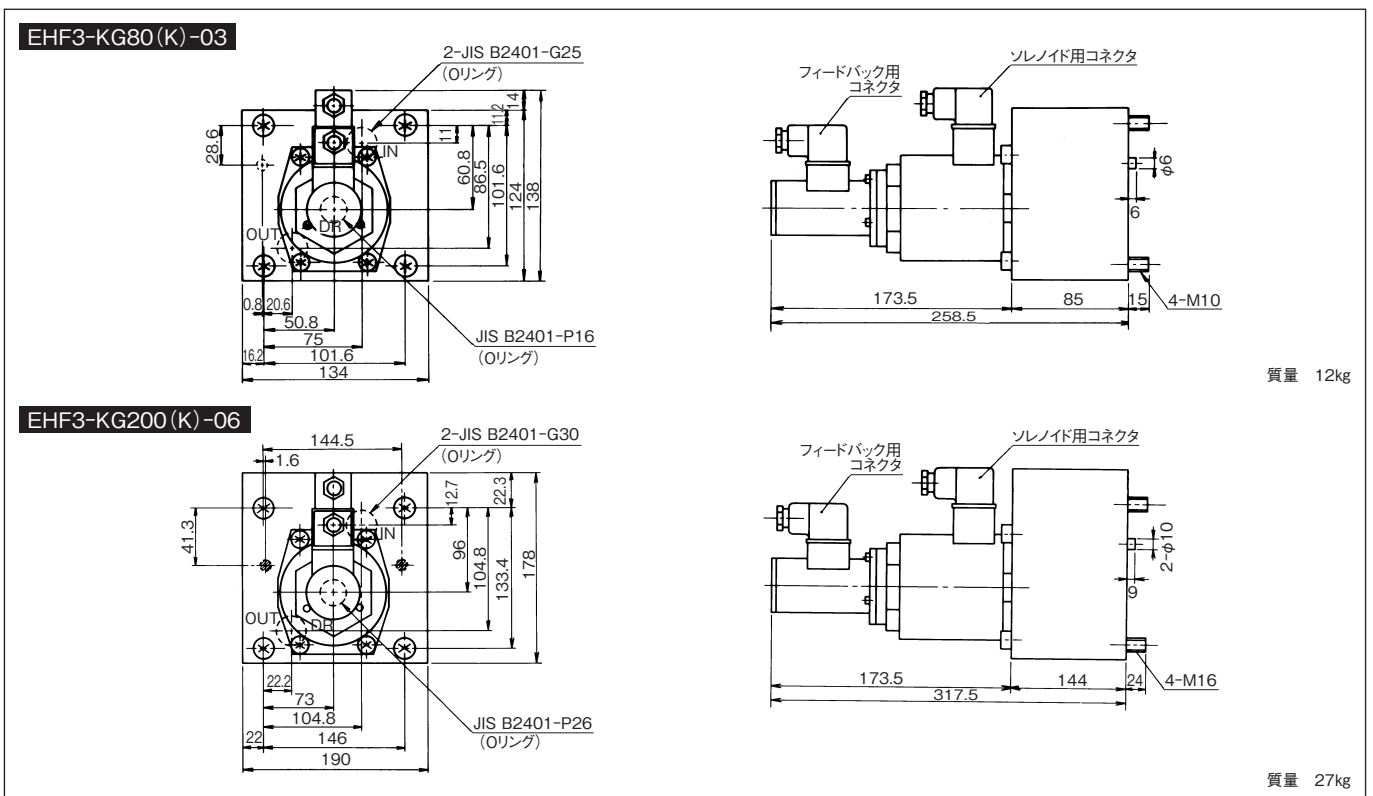
呼 び	最高使用圧力 MPa	流量調整範囲(注1) L/min	ドレンポートの許容背圧 MPa	必要最小差圧 (注2)MPa	ゼロ流量 (注3)cm ³ /min	ヒステリシス %	形 式
03	21	0.3~ 80	0.03	1.2	200	2以下	EHF3-KG80(K)-03
06		0.5~200			400		EHF3-KG200(K)-06

- (注) 1. 温度補償ができる流量は03:2L/min以上, 06:5L/min以上。
 2. 良好な圧力補償特性を得るために必要な入口と出口の最小圧力差。
 3. 入力指令ゼロ時の入口から出口への流量。

■ソレノイド特性

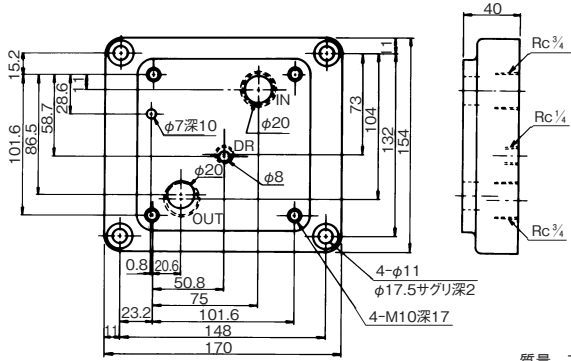
形 式	コイル入力電流	コイル抵抗
ESH-010	0~1000mA DC	8Ω

■外觀寸法図



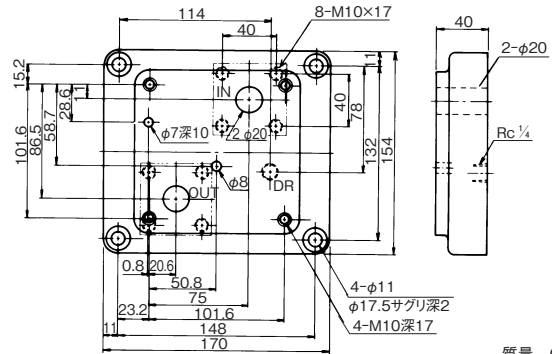
■外觀寸法図

SHFS03-06T1



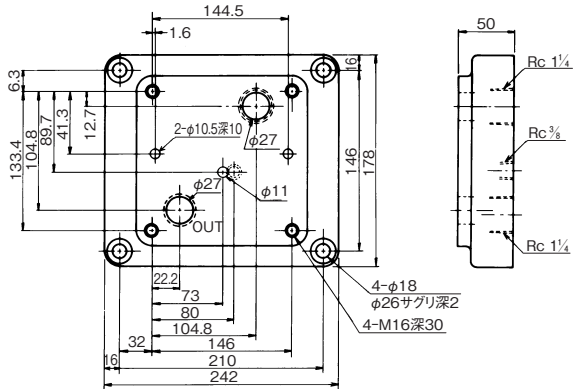
質量 7.0kg

SHFS03-06F1



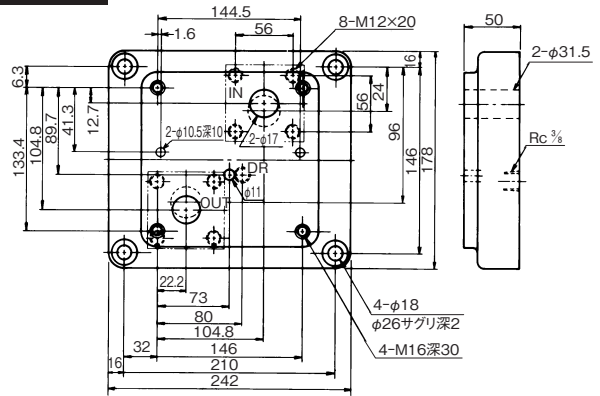
質量 6.9kg

SHFS06-10T1



質量 14.2kg

SHFS06-10F1



質量 14.0kg