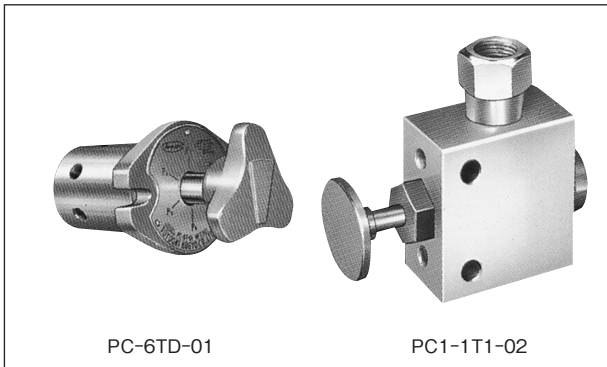


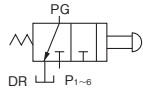
圧力チェッカ(PC)



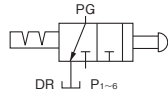
PC-6TD-01

PC1-1T1-02

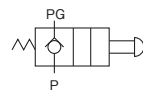
記号



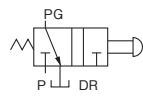
PC-6T-01



PC-6TD-01



PC1-1T*-02



PC3-1T*-D-02

■特長

回路の圧油を圧力計に通じたり、遮断したりするときに使用します。1個の圧力計で最高6ヶ所までの回路圧力を選定チェック出来る上、圧力計には、測定時にのみ負荷されるので圧力計の破損防止に役立ちます。

(6ポート用)

- 圧力の測定は、ハンドルを回転して所定のポート(P1、P2、……)に矢印(△印)を合わせ、ハンドルを押込んで測定します。
- 複数箇所の圧力測定に使用する場合は、軸心に対し径方向の圧力バランスを取るよう配管してください。

(PC1-1T*-02用)

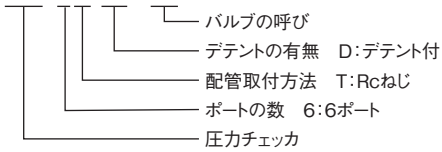
- 圧力の測定はボタンを押込んで行います。測定後手を離すとボタンは元の位置に戻り、圧力計はそのまま回路圧を指示します。
- 回路圧が下降する場合は、圧力計の指示は追従して下降しますが、実際の圧力より約0.1MPa(内部チェック弁の通し始め圧力分)だけ多めに指示します。尚、回路圧力が上昇する場合は追従しません。

■仕様

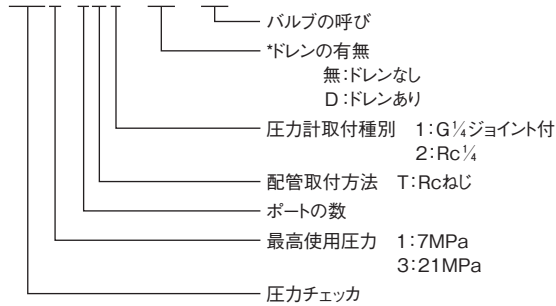
呼 び	最高使用圧力 MPa	操作力 N	形 式
01	14	60~130	PC-6T(D)-01
02	7	20~60	PC1-1T*-02
	21	80	PC3-1T*-D-02

■形式説明

PC-6T(D)-01



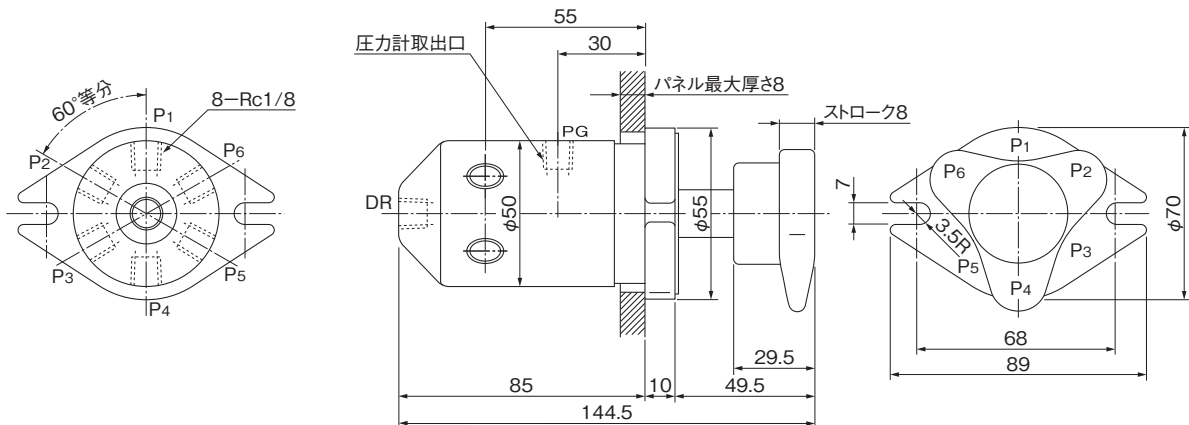
PC3-1T1(-D)-02



*PC1タイプはドレンなし
PC3タイプはドレンあり

■外観寸法図

PC-6T(D)-01



質量 1.6kg

■外觀寸法図

