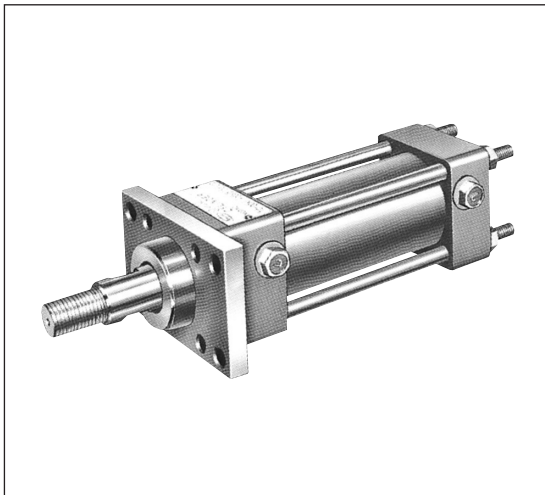


# 7MPa用 油圧シリンダ(HC1-X※)φ40~φ100



## ■特 長

1. 基本形に各種アクセサリーを組み付けることにより、各々の取付形式が構成できます。
2. シリンダチューブの内面は、高精度のホーニング加工を施しピストンロッドは硬質クロームメッキが施されており耐摩耗性が優れています。
3. ピストンロッドには耐久性の高いY形パッキンを採用しています。

●製作可能最大ストロークは1600mmです。

## ■仕 様

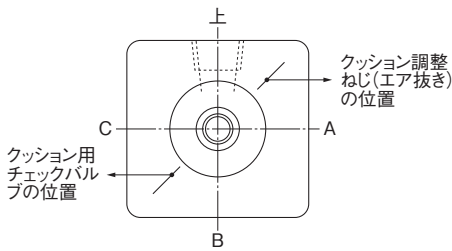
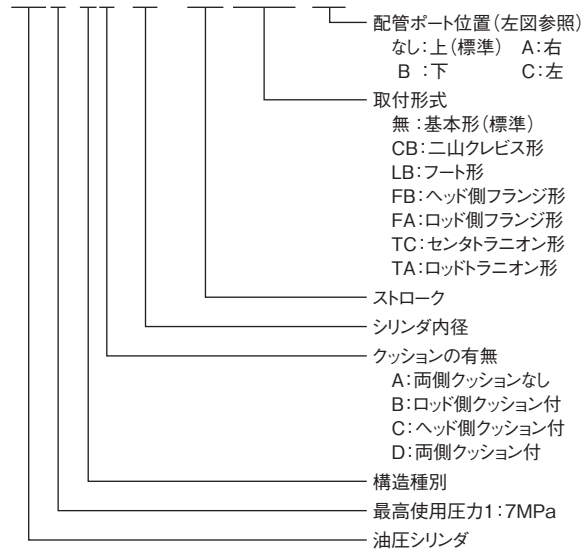
最 高 使 用 圧 力	7MPa	
最低作動圧力	ヘッド側	0.3MPa以下
	ロッド側	0.4MPa以下
使 用 速 度 範 囲	8~300mm/s	
使 用 温 度 範 囲	-15~80°C	

## ■ストロークの許容差

ストローク	100以下	100~250	250~630	630~1,000	1,000~1,600
許 容 差	+0.8 0	+1.0 0	+1.25 0	+1.4 0	+1.6 0

## ■形式説明

### HC1-XD-40×100(-FA) (A)



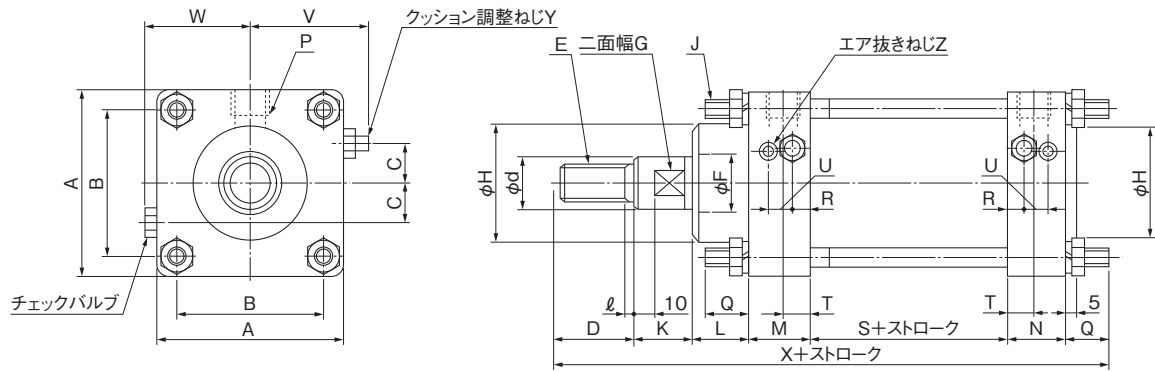
配管ポートの位置

- (注) 1. クッション調整ねじとクッション用チェックバルブは、相互に組替えが可能です。  
2. 配管ポート、クッション調整ねじ、クッション用チェックバルブの位置関係は上図の通りです。

## ■油圧シリンダの各使用圧力で得られる推力(理論値)

シリンダ内径 mm	シリンダ断面積 cm <sup>2</sup>	ロッド径 mm	ロッド断面積 cm <sup>2</sup>	受 圧 面 積 cm <sup>2</sup>		各 使 用 圧 力 で 得 ら れ る 推 力 kN			
						2MPa	3.5MPa	5MPa	7MPa
40	12.6	20	3.1	ヘッド側	12.6	2.52	4.41	6.30	8.82
				ロッド側	9.5	1.90	3.33	4.75	6.65
50	19.6	25	4.9	ヘッド側	19.6	3.92	6.86	9.80	13.72
				ロッド側	14.7	2.94	5.15	7.35	10.29
63	31.2	31.5	7.8	ヘッド側	31.2	6.24	10.92	15.60	21.84
				ロッド側	23.4	4.68	8.19	11.70	16.38
80	50.3	40	12.6	ヘッド側	50.3	10.06	17.61	25.15	35.21
				ロッド側	37.7	7.54	13.20	18.85	26.39
100	78.5	50	19.6	ヘッド側	78.5	15.70	27.48	39.25	54.95
				ロッド側	58.9	11.78	20.62	29.45	41.23

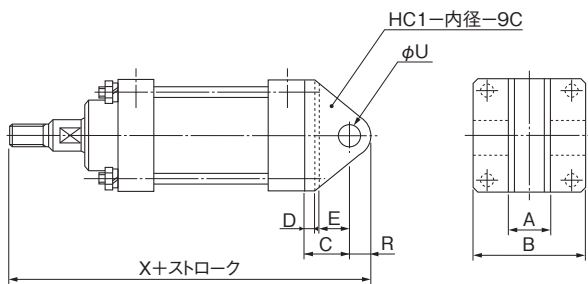
基本形



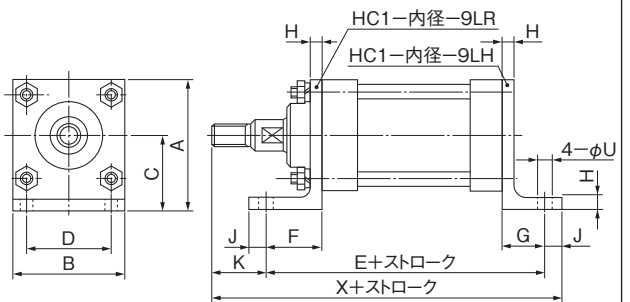
質量(kg)

ストローク \ 内径	40	50	63	80	100
0のとき	3	5	8	14	21
10mm当り	0.1	0.15	0.2	0.25	0.4

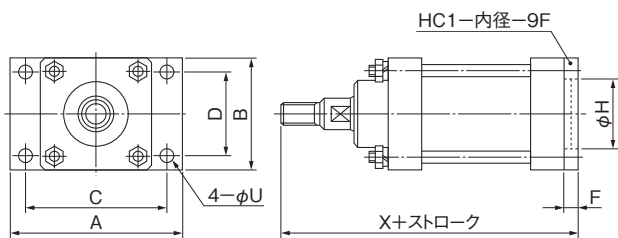
CB(二山クレビス形)



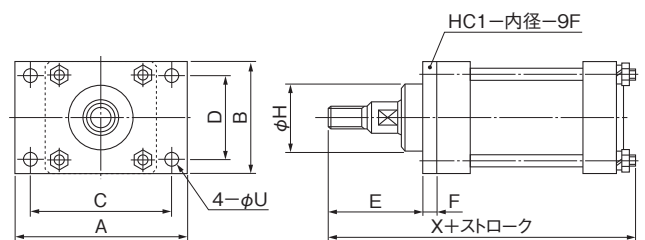
LB(フート形)



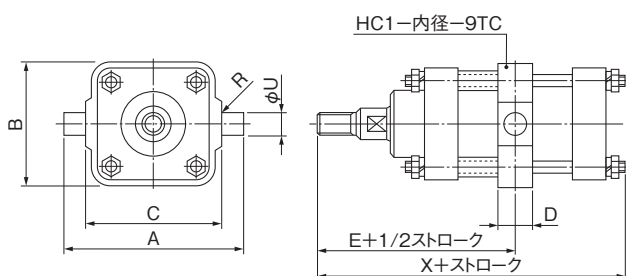
FB(ヘッド側フランジ形)



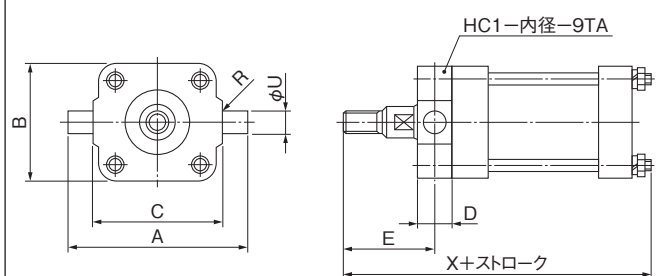
FA(ロッド形フランジ形)



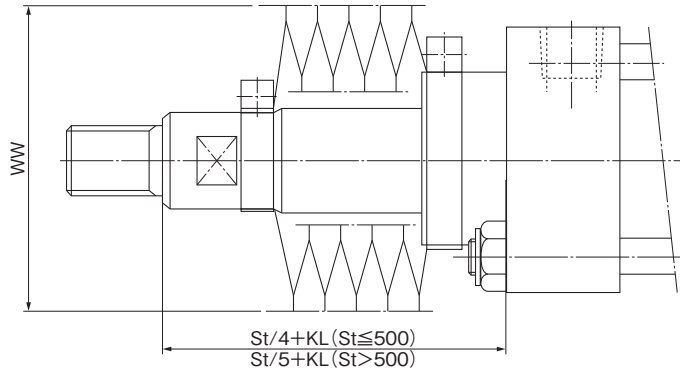
TC(セントラニオン形)



TA(ロッドトランニオン形)



防塵カバー取付寸法



■形式説明

HC1-J※-※×※-※※

防塵カバー付

(注) 計算値に小数点未満の端数が出た場合は切り上げてください。  
またTA形は特殊寸法になりますのでご相談ください。

(単位:mm)

形式記号	内径					
	40	50	63	80	100	
基本形	A	60	75	90	114	130
	B	44	55	65	84	100
	C	11	16	18.5	22	30
	D	25	30	35	40	55
	E	M16×1.5	M20×1.5	M24×2	M30×2	M42×3
	ℓ	3	3	4	4	6
	F	20	25	31.5	40	50
	G	17	21	24	32	41
	d(h7)	20	24	30	38	48
	H(h9)	40	50	60	70	80
	J	M8×1.25	M10×1.5	M12×1.75	M14×2	M16×2
	K	24	26	28	29	31
	L	22	26	28	30	33
	M	33	38	45	48	50
	N	26	28	32	40	40
	P	Rc¼	Rc⅜	Rc½	Rc¾	Rc¾
	Q	16	19	22	23	26
	S	54	62	76	88	92
	T	13	14	16	20	20
	V	36	46	52	67	75
W	37	45	52	68	76	
X	200	229	266	298	327	
R	9	10	10	14	14	
u	12	13	15	19	19	
Y	M8×1.25	M8×1.25	M8×1.25	M12×1.75	M12×1.75	
Z	M6×1	M6×1	M6×1	M6×1	M6×1	
CB形	A	20	28	32	38	50
	B	60	75	90	114	130
	C	38	42	50	60	75
	D	12	14	16	18	20
	E	23	25	30	35	45
	R	20	22	25	30	40
	u(H9)	16	18	20	25	35
LB形	A	80	97.5	115	142	160
	B	60	75	90	114	130
	C	50	60	70	85	95
	D	44	55	65	84	100
	E	179	204	241	272	296
	F	38	44	51	56	66
	G	28	32	37	40	48

形式記号	内径						
	40	50	63	80	100		
LB形	H	10	12	14	14	16	
	J	10	11	13	15	17	
	K	33	38	40	43	53	
	u	9	11	13	15	17	
	X	222	253	294	330	366	
FB形	A	95	117	142	175	195	
	B	60	75	90	114	130	
	C	77	97	116	145	165	
	D	44	55	65	84	100	
	F	10	12	14	16	18	
	H	40	50	60	70	80	
	u	9	11	13	15	17	
X	194	222	258	291	319		
FA形	A	95	117	142	175	195	
	B	60	75	90	114	130	
	C	77	97	116	145	165	
	D	44	55	65	84	100	
	E	61	70	77	83	101	
	F	10	12	14	16	18	
	H	40	50	60	70	80	
	u	9	11	13	15	17	
	X	206	236	274	305	335	
	TC形	A	109	135	160	180	225
B		67	81	94	116	141	
C		69	85	98	118	145	
D		30	38	44	48	58	
E		131	151	174	191	215	
R		2	2.5	2.5	2.5	3	
u(e8)		20	25	31.5	31.5	40	
X		196	224	260	293	321	
TA形		A	109	135	160	180	225
		B	60	75	90	114	130
	C	69	85	98	118	145	
	D	22	28	34	34	44	
	E	60	68	74	82	97	
	R	2	2.5	2.5	2.5	3	
	u(e8)	20	25	31.5	31.5	40	
X	196	224	260	293	321		
防塵カバー	WW	70	80	90	100	110	
	KL	65	72	74	81	83	

■付属品

(単位: mm)

**ナックルブラケット HC-A1-※**

ナックルブラケット

**ブラケットピン HC-C1-※**

ブラケットピン

**ナックル HC-B2-※**

ナックル

**ロックナット HC-N1-※**

ロックナット

名称	記号	内径	40	50	63	80	100
ナックル ブラケット ピン	A	78	95	112	140	160	
	B	70	86	102	128	148	
	C(f8)	16	18	20	25	35	
	D	2.5	2.5	2.5	3	4	
	E	4	4.5	5	6	6	
	A	75	80	85	105	140	
ナ ク ル	B	60	63	67	85	113	
	C	16	17	20	25	32	
	D	28	32	38	46	56	
	d(H8)	13	16	16	22	30	
	E	M16×1.5	M20×1.5	M24×2	M30×2	M42×3	
	F	28	33	38	43	60	
ク ル	H	22	24	27	32	41	
	K	5	5	8	10	14	
	L(F8)	20	24	30	38	48	
	M	16.2	20.3	24.4	30.5	43	
	ℓ	4	4	5	5	7	
	A	M16×1.5	M20×1.5	M24×2	M30×2	M42×3	
ロ ク ク ナ ツ ト	B	24	30	36	46	65	
	C(約)	27.7	34.6	41.6	53.1	75	
	D	10	12	14	18	25	

名称	記号	内径	40	50	63	80	100
ナ ク ク ル ブ ラ ケ ッ ト	A	44	55	65	84	100	
	B	60	75	90	114	130	
	C	19	27	30	36	48	
	D	9	11	13	15	17	
	E	12	14	16	20	24	
	F	22	24	27	35	50	
ナ ク ク ル ブ ラ ケ ッ ト	G	37	41	46	60	80	
	H	57	63	71	90	120	
	J	40	50	60	70	80	
	K	19	23	28	31	34	
	R	20	22	25	30	40	
	u(H8)	16	18	20	25	35	
使用 ボルト		M8×25	M10×30	M12×35	M14×35	M16×40	

■内部構造図および予備品一覧表

番号	部品名	番号	部品名	番号	部品名	番号	部品名	番号	部品名
1	シリンダチューブ	6	ピストンロッド	11	座 金	16	クッションバルブ	21	チェックバルブ
2	ヘッドカバー	7	ピ ス ト ン	12	止 め ね じ	17	オ リ ン グ	22	空 気 抜 き
3	ロッドカバー	8	クッションリング	13	オ リ ン グ	18	鋼 球	23	鋼 球
4	ロッドシール	9	タイロッド	14	ピストンシール	19	スプリング		
5	スクレーバ	10	六角ナット	15	六角ナット	20	シールワッシャ		

■使用するパッキン、Oリング等一覧表

番号	シリンダ内径	40	50	63	80	100
④	ロッドシール	SKY-20	SKY-25	SKY-31.5	SKY-40	SKY-50
		1個	←	←	←	←
⑤	スクレーバ	SDR-20	SDR-25	SDR-31.5	SDR-40	SDR-50
		1個	←	←	←	←
⑬	シリンダチューブ部	JIS B 2401-G40	JIS B 2401-G45	(特) JIS B 2401-G58	JIS B 2401-G75	JIS B 2401-G95
	オ リ ン グ	2個	←	←	←	←
⑭	ピストンシール	SKY-30	SKY-40	SKY-53	SKY-71	SKY-85
		2個	←	←	←	←
⑰	クッション部	JIS B 2401-P3	←	←	JIS B 2401-P6	←
	オ リ ン グ	※	←	←	←	←
⑳	チェックバルブ	W8	←	←	W12	←
		※	←	←	←	←

(注) ※印: 両側クッション付は2個、片側クッション付は1個、クッションなしは不要です。