

省エネ油圧ユニット(インバータ駆動) トヨパックECOII+(プラス)



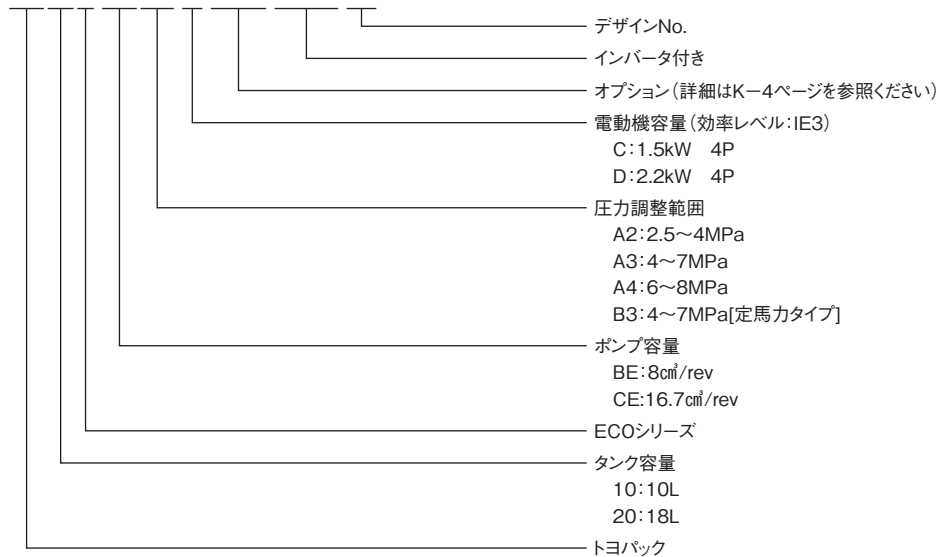
インバータ駆動により更なる省エネでうれしさプラス!

■特長

1. 圧力保持時の消費電力を従来のECOIIより約50%削減
2. 年間消費電力量は約35%ダウン
3. コンパクト設計で従来のトヨパックECOIIとの置換えが簡単
4. インバータとパソコンの接続は市販のUSBケーブルで簡単接続
5. パラメータの一元管理が可能
6. インバータのモニタ機能で機械の状態を出力可能
7. インバータのもしものトラブル時は電源配線をモータにつなぎ変えて運転ができるので、機械の長時間停止を防止
8. 汎用インバータを採用することでインバータの入手が容易

■形式説明

TP20E-BEA4-C-(※)-INVP-03



K

油圧装置

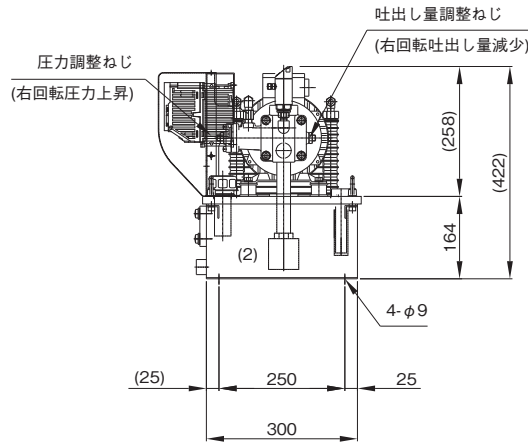
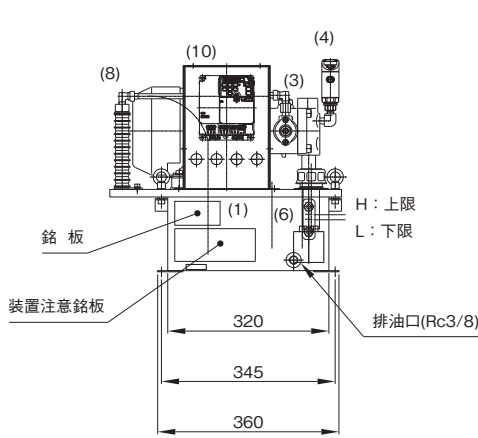
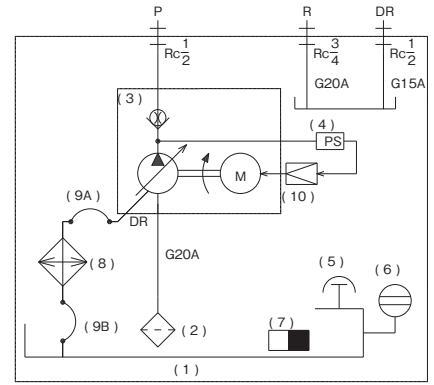
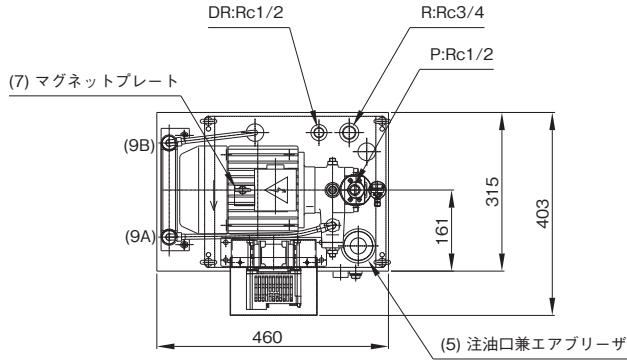
■仕様

基本形式	インバータ電源容量 (kVA)	電動機容量 (kW)	タンク容量 (L)	ポンプ容量 (cm ³ /rev)	最高使用圧力 (MPa)	圧力調整範囲 (MPa)	電圧 (V)	質量 (kg) ^{※1}
TP10E-BEA3-C-INVP-03	3.4	1.5kW 4P	10	8.0	7.0	4.0~7.0	AC200V 50/60Hz	43
TP20E-BEA4-C-INVP-03					8.0	6.0~8.0		
TP20E-CEA2-C-INVP-03			18	16.7	16.7	4.0		2.5~4.0
TP20E-CEB3-C-INVP-03	7.0	4.0~7.0						
TP20E-CEA3-D-INVP-03	5.0	2.2kW 4P				18	16.7	7.0
TP20E-CEA4-D-INVP-03			8.0	6.0~8.0				

※1:作動油及びオプションは含まれておりません。

■外観寸法図

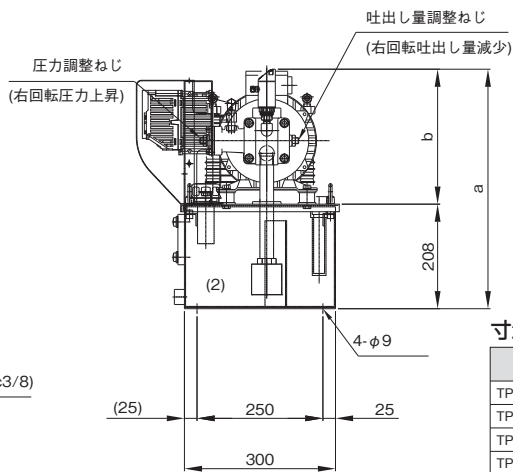
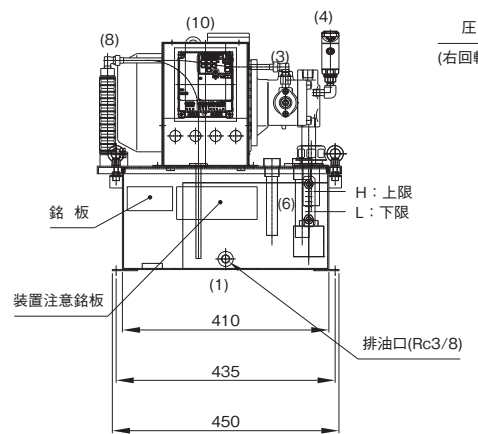
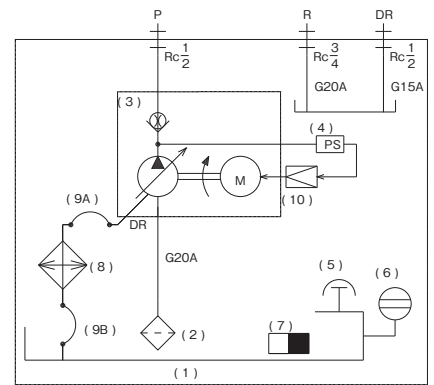
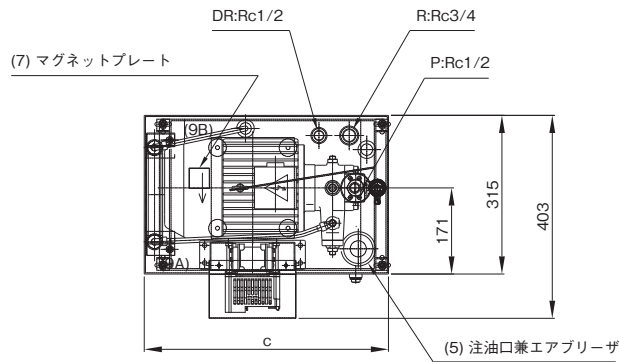
TP10E-BEA3-C-INVP-03 [基本型]



No	部品名称
1	油タンク
2	ストレーナ
3	トヨポンプ
4	圧カスイッチ
5	注油口兼エアブリーザ
6	油面計
7	マグネットプレート
8	ラジエータ
9	ナイロンチューブ
10	インバータ

TP20E-※E※※-C-INVP-03 [基本型]

TP20E-CEA※-D-INVP-03 [基本型]



No	部品名称
1	油タンク
2	ストレーナ
3	トヨポンプ
4	圧カスイッチ
5	注油口兼エアブリーザ
6	油面計
7	マグネットプレート
8	ラジエータ
9	ナイロンチューブ
10	インバータ

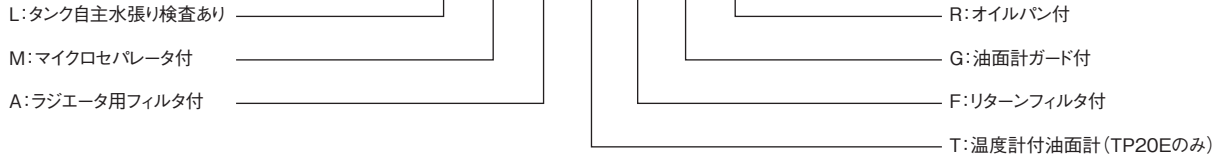
寸法表

形 式	寸 法		
	a	b	c
TP20E-BEA4-C-INVP-03			
TP20E-CEA2-C-INVP-03	(476)	(268)	460
TP20E-CEB3-C-INVP-03			
TP20E-CEA3-D-INVP-03	(486)	(278)	485
TP20E-CEA4-D-INVP-03			

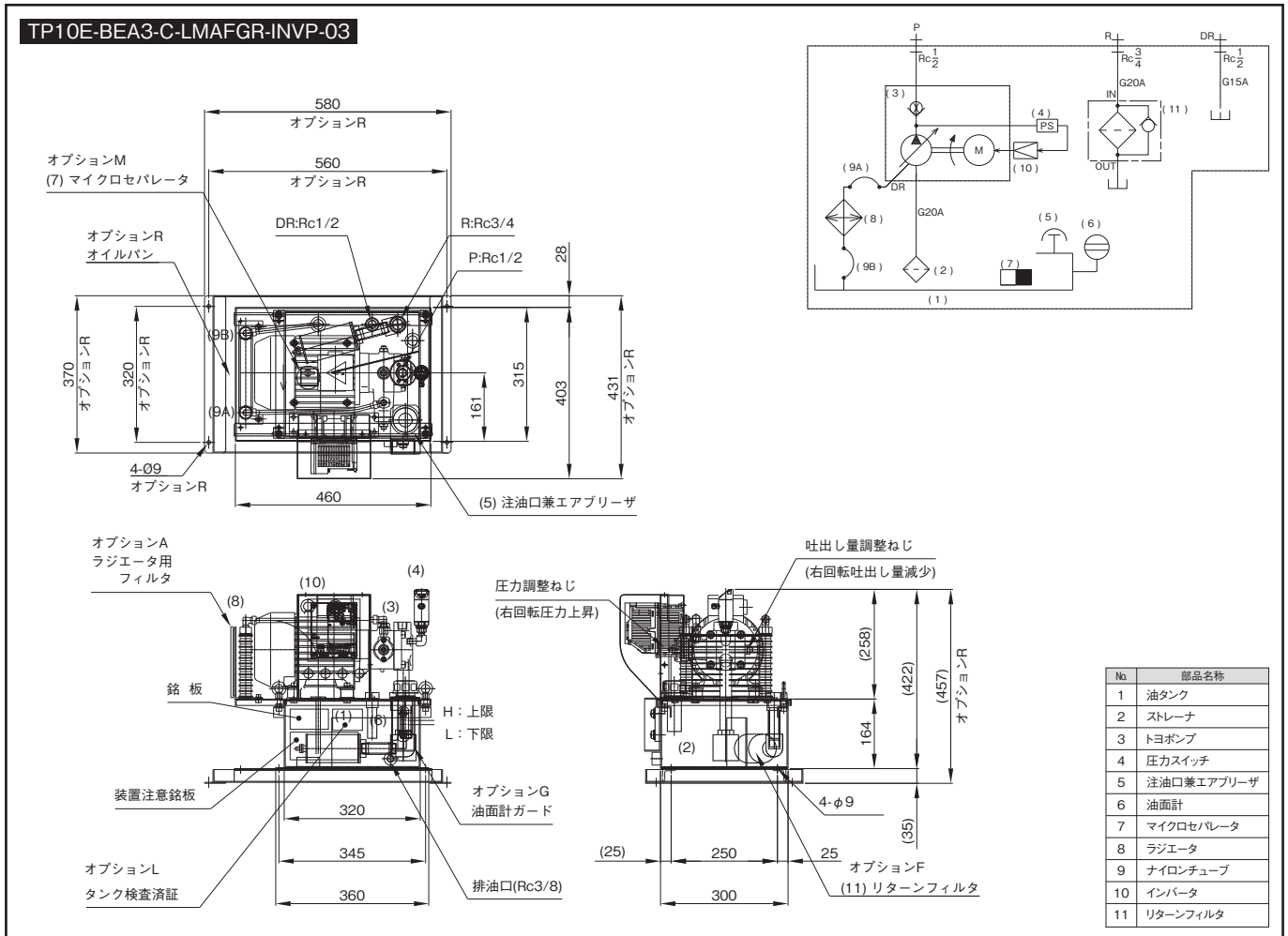
(単位:mm)

■オプション形式呼び方

TP20E-CEA3-D-(L) (M) (A) (T) (F) (G) (R) -INVP-03



■フルオプション装備外観寸法図(フル装備状態の外観図です。但し、マニホールドは除く)



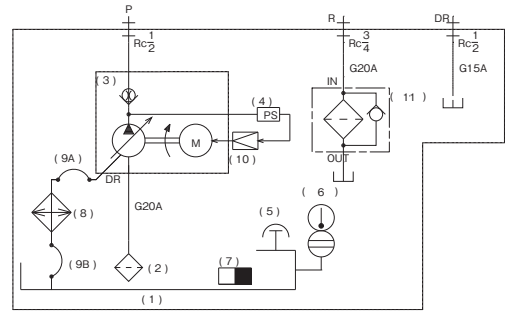
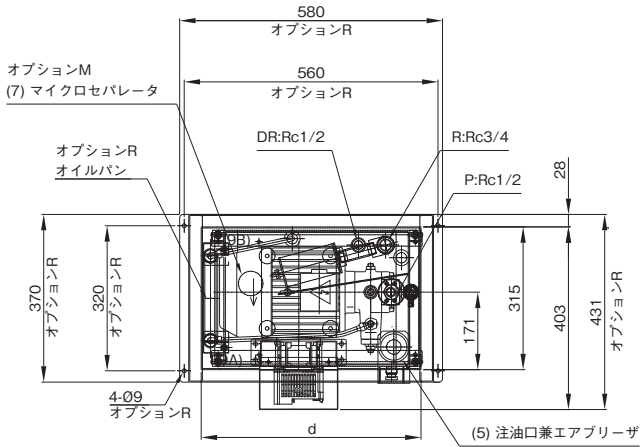
K

油圧装置

■フルオプション装備外観寸法図(フル装備状態の外観図です。但し、マニホールドは除く)

TP20E-※E※※-C-LMATFGR-INVP-03

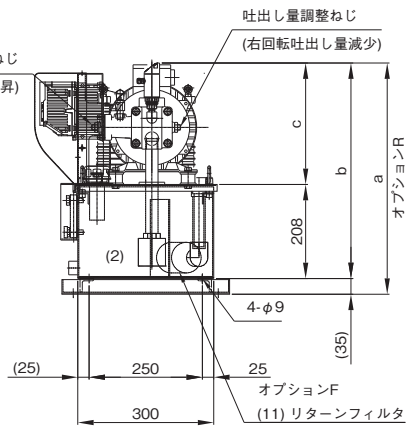
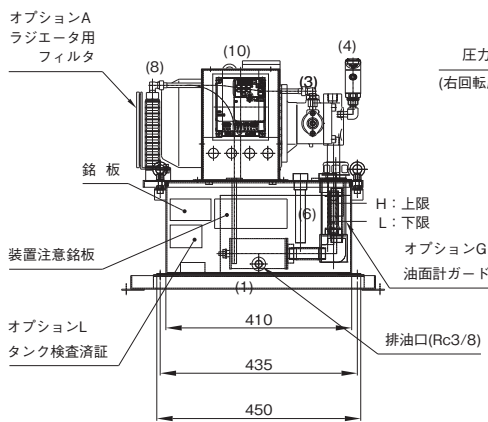
TP20E-CEA※-D-LMATFGR-INVP-03



寸法表

(単位:mm)

形 式	寸 法			
	a	b	c	d
TP20E-BEA4-C-LMATFGR-INVP-03				
TP20E-CEA2-C-LMATFGR-INVP-03	(511)	(476)	(268)	460
TP20E-CEB3-C-LMATFGR-INVP-03				
TP20E-CEA3-D-LMATFGR-INVP-03				
TP20E-CEA4-D-LMATFGR-INVP-03	(521)	(486)	(278)	485



No	部品名称
1	油タンク
2	ストレーナ
3	トヨポンプ
4	圧カスイッチ
5	注油口兼エアブリーザ
6	温度計付油面計
7	マイクロセパレータ
8	ラジエータ
9	ナイロンチューブ
10	インバータ
11	リターンフィルタ