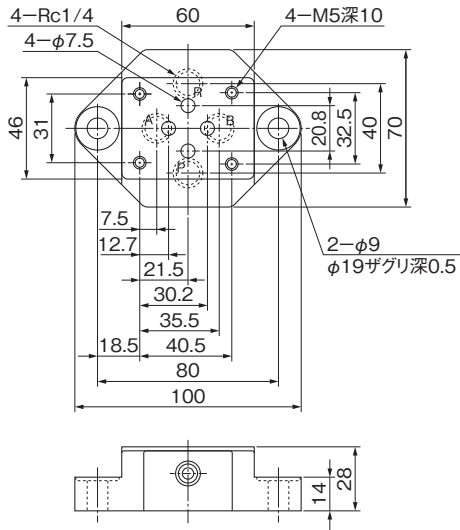


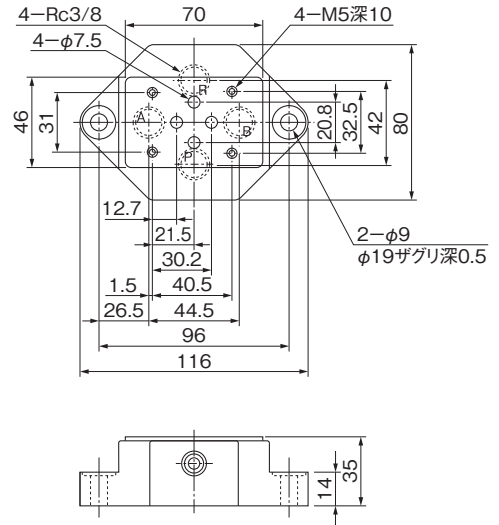
■外觀寸法図

SHD025-02T1A



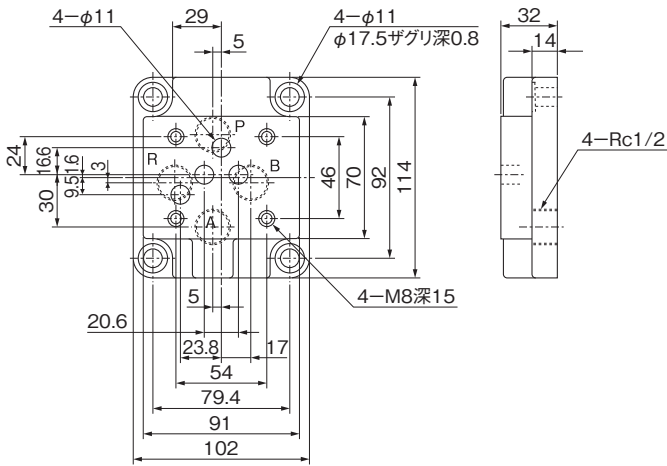
質量 1.0kg

SHD025-03T1A



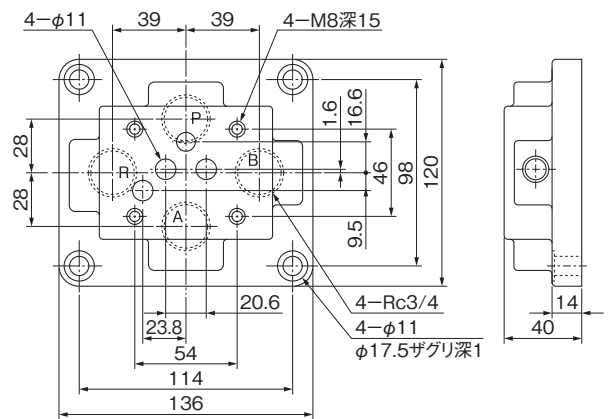
質量 1.6kg

SHD03-04T1A



質量 1.9kg

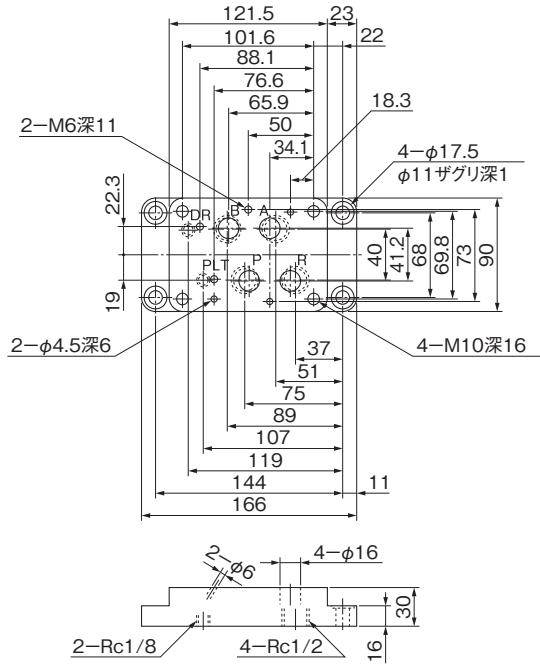
SHD03-06T1A



質量 2.6kg

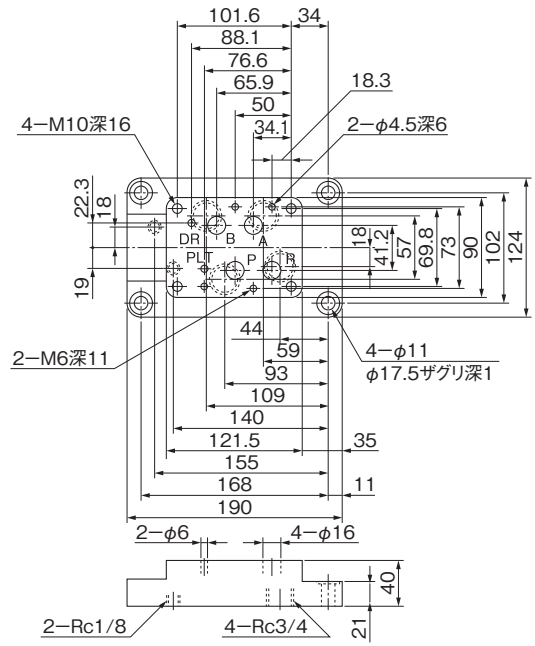
■外觀寸法図

SHD04-04T1



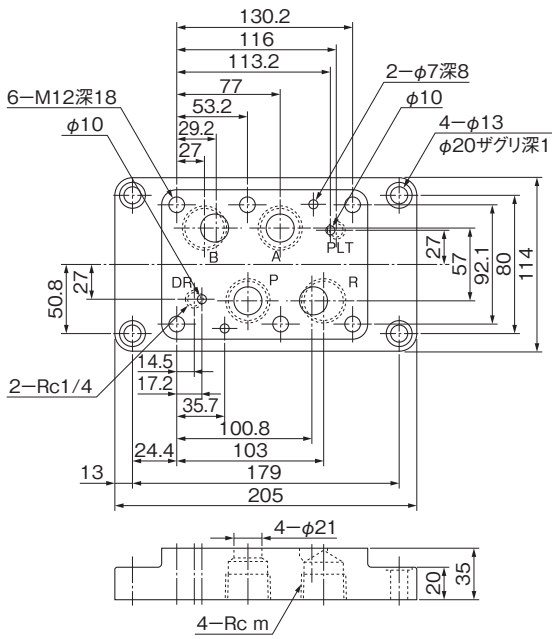
質量 2.4kg

SHD04-06T1



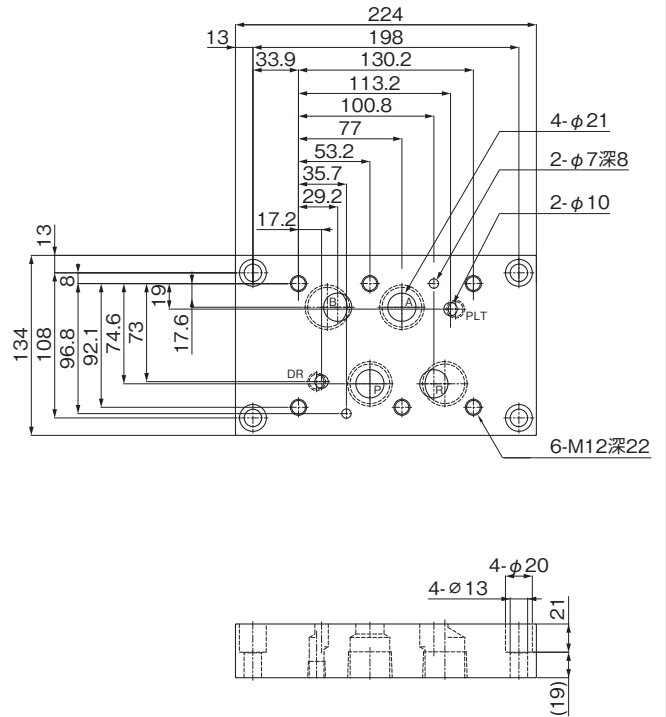
質量 4.5kg

SHD06-06T1A



質量 4.8kg

SHD06-08T1



質量 6kg

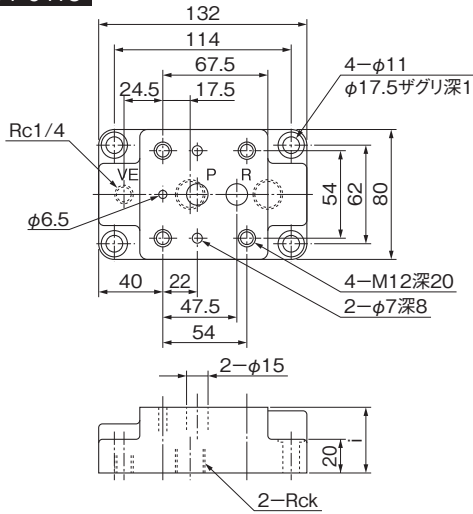
サブプレート

リリーフ弁用T3サブプレート

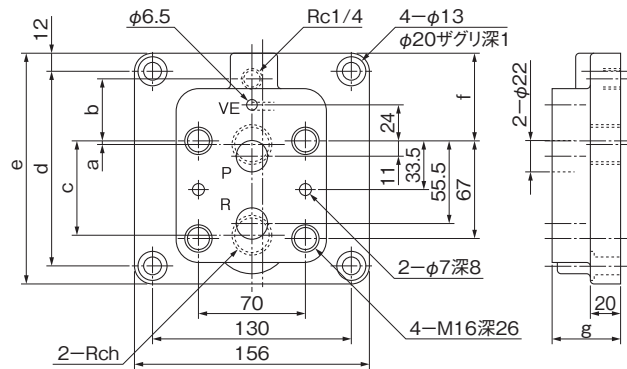
■外觀寸法図

T3サブプレートは増締を容易にするため、T1サブプレートに比べて各ポート間のピッチを広くしてあります。

SHR04-04T3



SHR06-※※T3

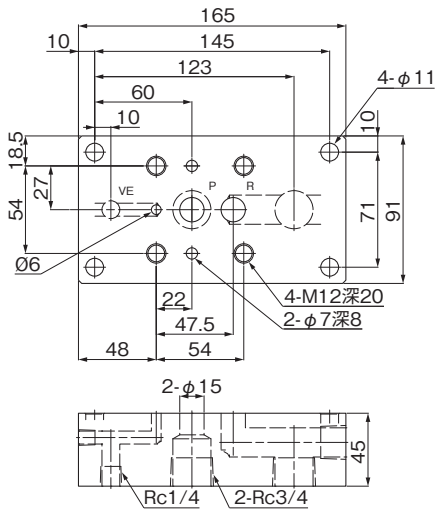


寸法表

(単位:mm)

形 式	a	b	c	d	e	f	g	h
SHR06-06T3	2	41	65	132	156	59	45	3/4
SHR06-08T3	11	54	88	176	200	75	55	1

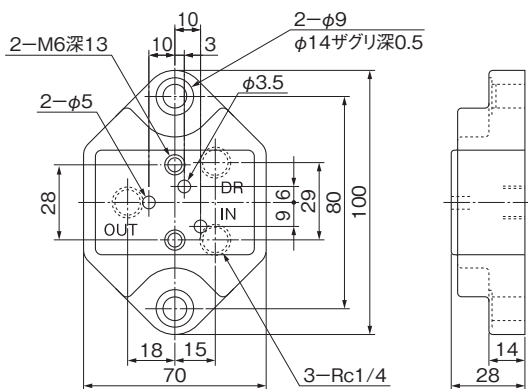
SHR04-06T3



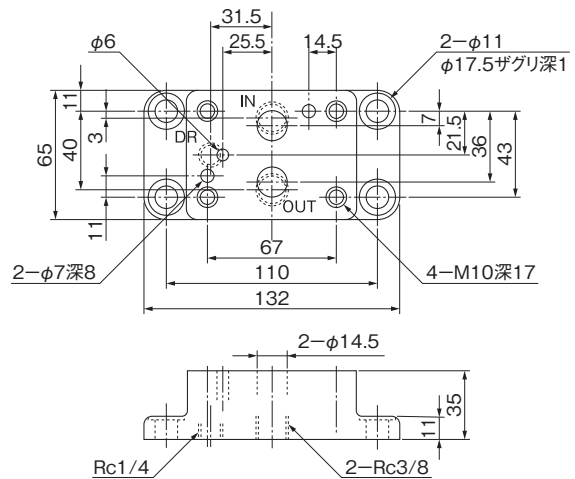
減圧弁用T3サブプレート

■外觀寸法図

SHG02-02T3



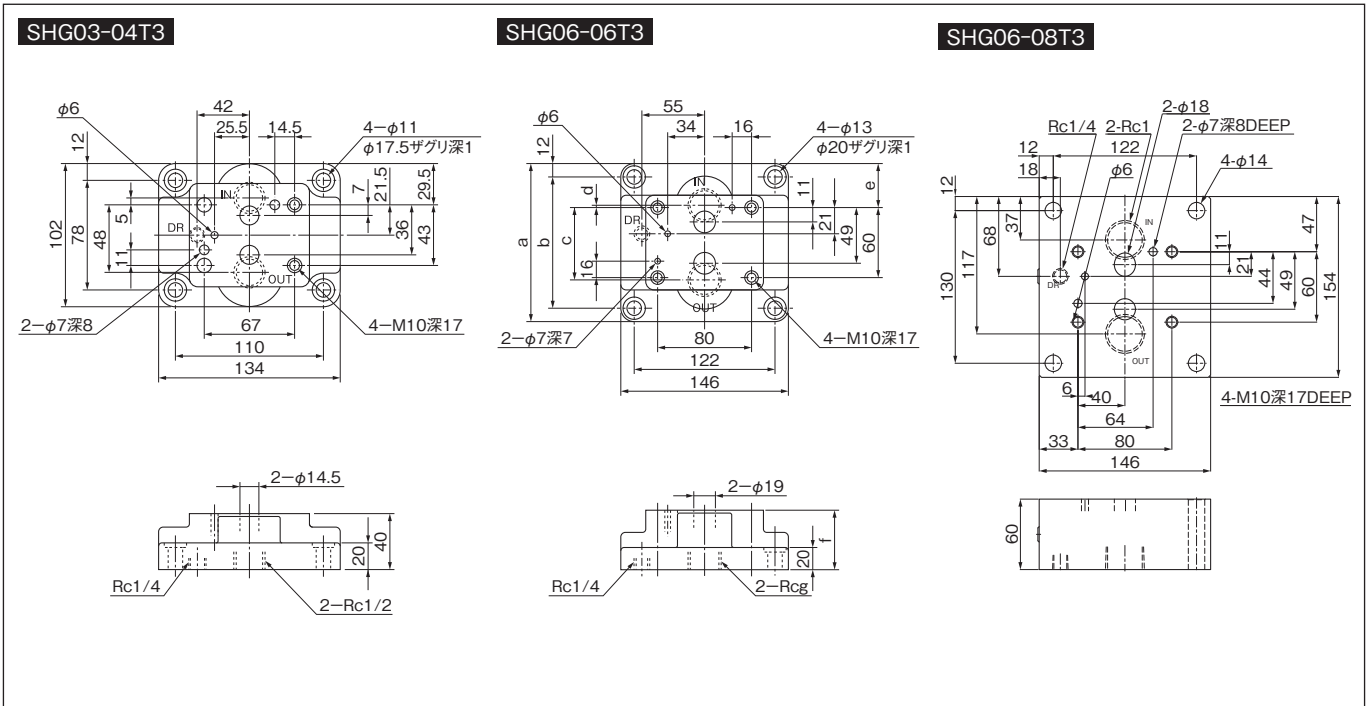
SHG03-03T3



サブプレート

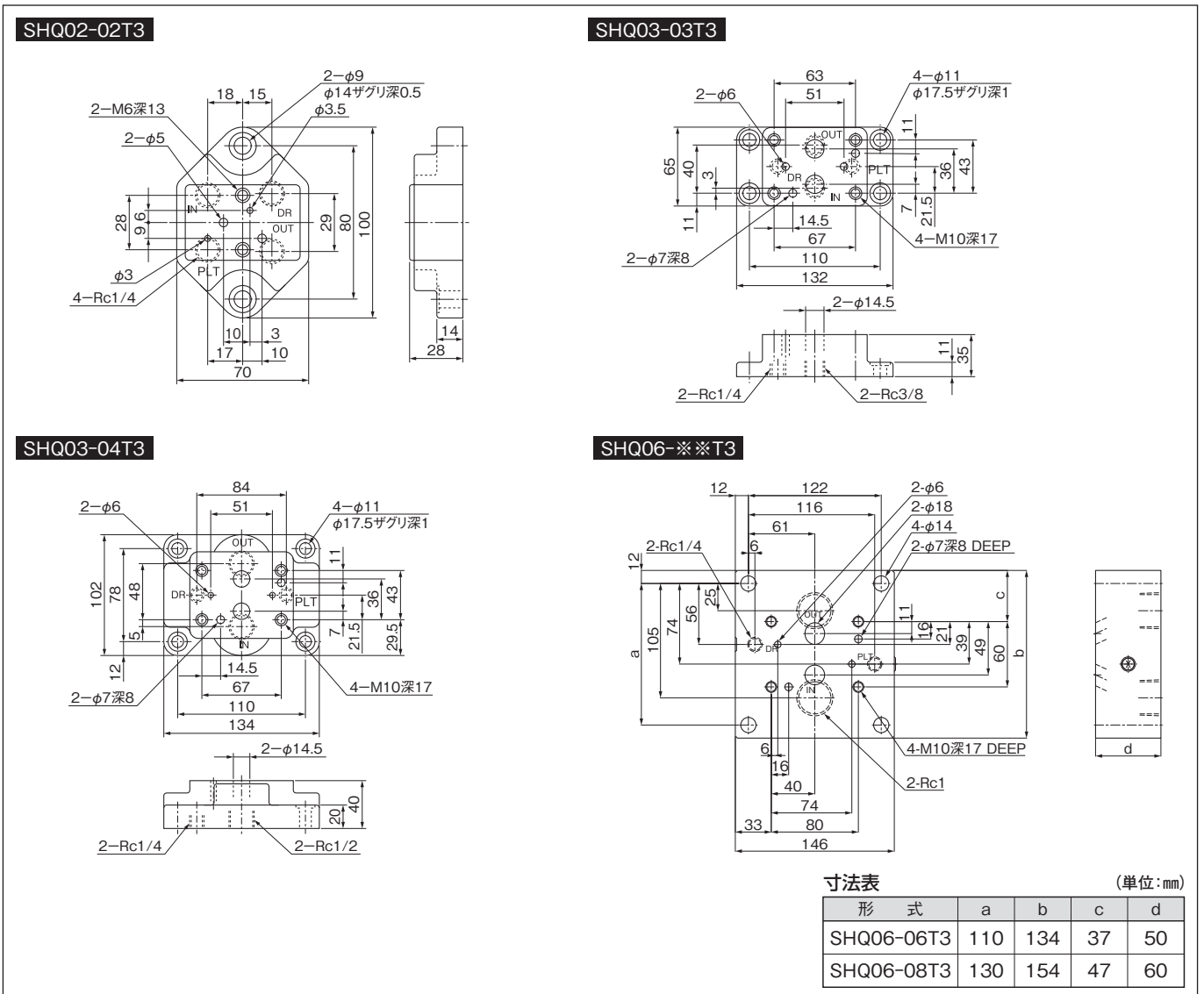
減圧弁用T3サブプレート

■外觀寸法図



シーケンス弁用T3サブプレート

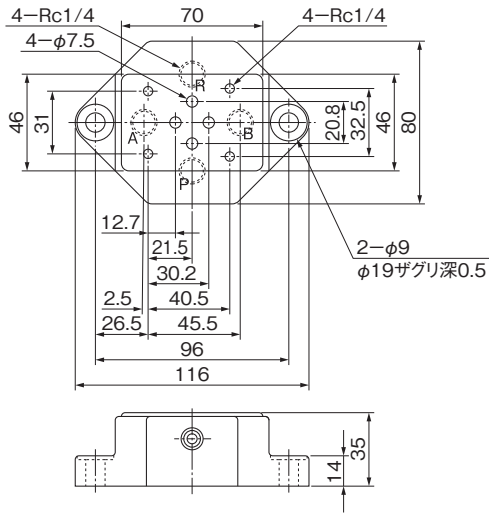
■外觀寸法図



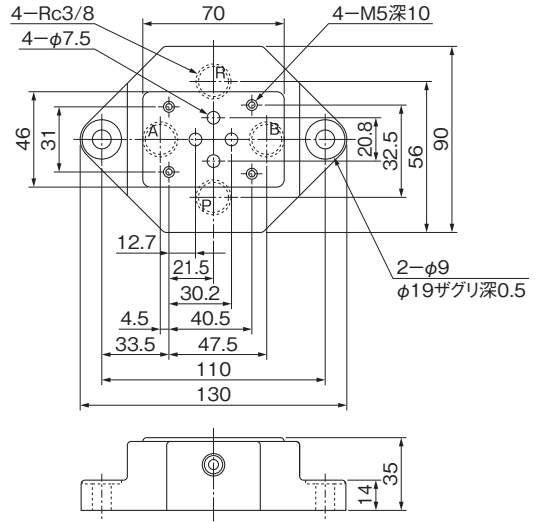
サブプレート

■外觀寸法図

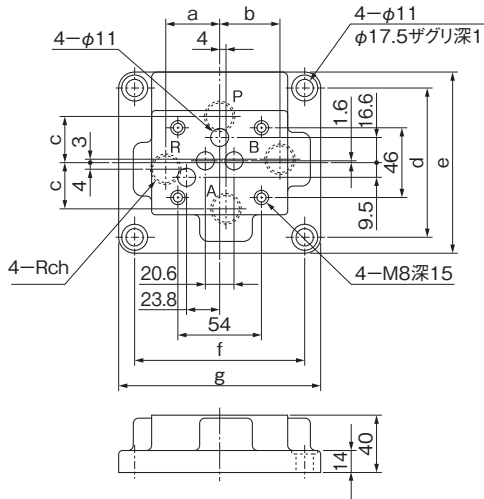
SHD025-02T3A



SHD025-03T3A



SHD03-※※T3



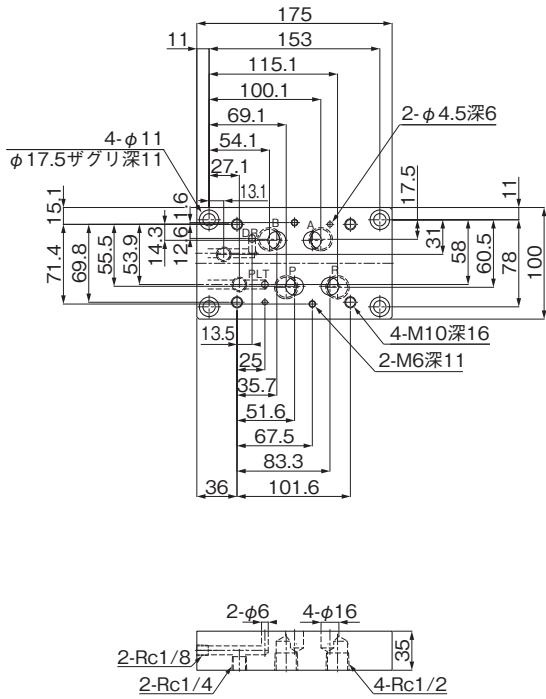
寸法表

(単位:mm)

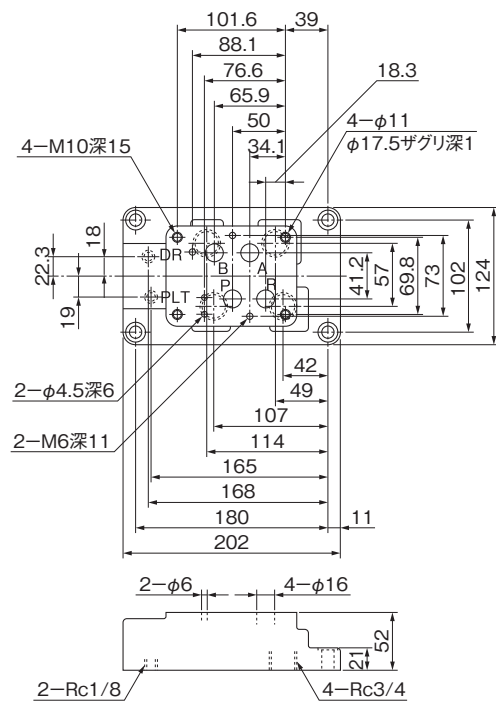
形 式	a	b	c	d	e	f	g	h
SHD03-04T3	37	40	31	98	120	114	135	1/2
SHD03-06T3	48	51	42	126	148	142	164	3/4

■外觀寸法図

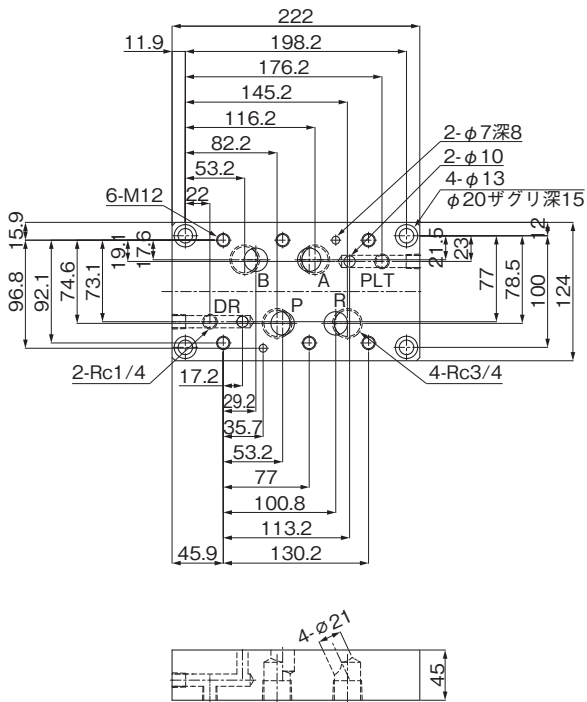
SHD04-04T3



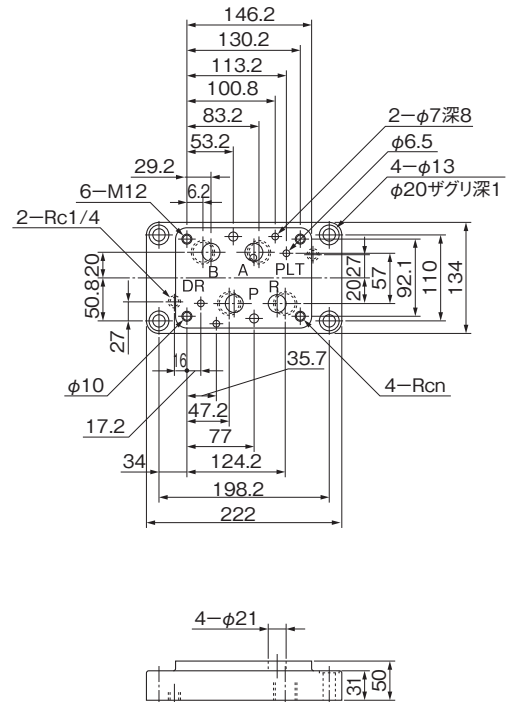
SHD04-06T3



SHD06-06T3



SHD06-08T3



L
サブプレート