



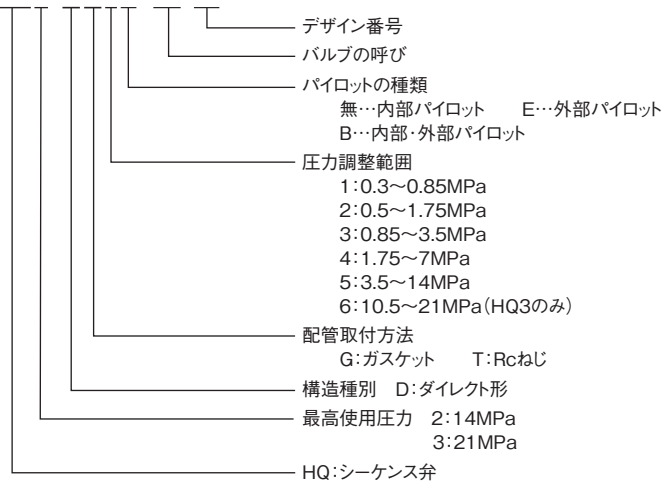
■特長

この弁はパイロット圧力を制御することによって油圧回路の作動順序の制御(シーケンス作動)やポンプ圧力を負荷状態から無負荷状態にする(アンロード作動)ときに使用します。

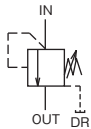
●シーケンス弁はパイロット圧力のとり方により内部パイロット形、外部パイロット形、内部・外部パイロット形の3種類があります。

■形式説明

HQ3-DG2E-06(A)

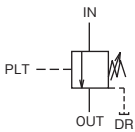


内部パイロット形シーケンス弁



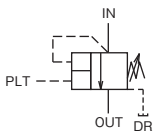
呼び	定格流量 L/min	最高使用圧力 MPa	形 式	
			スレッド結合形	ガスケット結合形
02	5	14	—	HQ2-DG※-02A
03	35	21	HQ3-DT※-03	HQ3-DG※-03
06	120		HQ3-DT※-06	HQ3-DG※-06

外部パイロット形シーケンス弁



呼び	定格流量 L/min	最高使用圧力 MPa	形 式	
			スレッド結合形	ガスケット結合形
02	5	14	—	HQ2-DG※E-02A
03	35	21	HQ3-DT※E-03	HQ3-DG※E-03
06	120		HQ3-DT※E-06	HQ3-DG※E-06

内部・外部パイロット形シーケンス弁



呼び	定格流量 L/min	最高使用圧力 MPa	形 式	
			スレッド結合形	ガスケット結合形
03	35	21	HQ3-DT※B-03	HQ3-DG※B-03
06	120		HQ3-DT※B-06	HQ3-DG※B-06

この形式には圧力調整範囲の1:0.3~0.85MPaはありませんのでご注意ください。

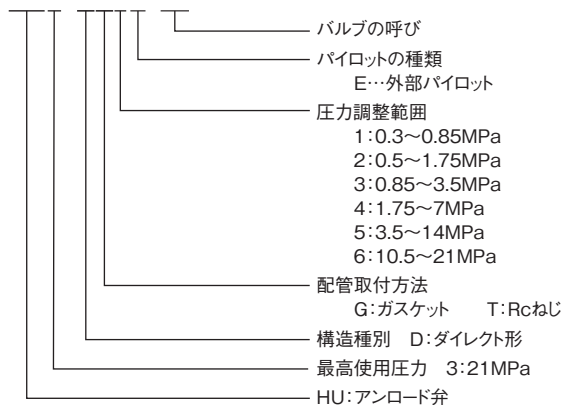
内部・外部パイロット形シーケンス弁のパイロット圧比

呼び	パイロット圧比 (注)	
	圧力調整範囲記号	
	2~4	5~6
03	1/10	1/8
06	1/10	1/16.5

(注)パイロット圧比は、内部パイロットの圧力に対する外部パイロット圧の比です。

■形式説明

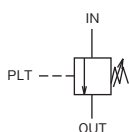
HU3-DT1E-03



B

圧力制御弁

アンロード弁

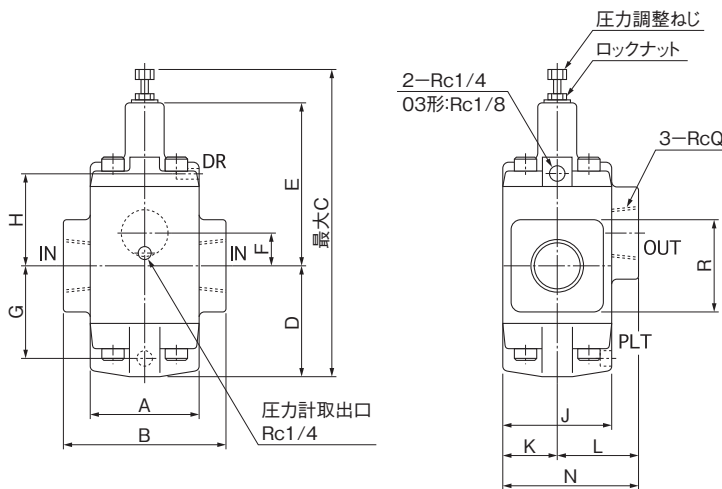


呼 び	定 格 流 量 L/min	最 高 使 用 圧 力 MPa	形 式	
			スレッド結合形	ガスケット結合形
03	35	21	HU3-DT※E-03	HU3-DG※E-03
06	120		HU3-DT※E-06	HU3-DG※E-06

■外観寸法図

HQ3-DT※※-※※

HU3-DT※E-※※



寸法表

単位:mm

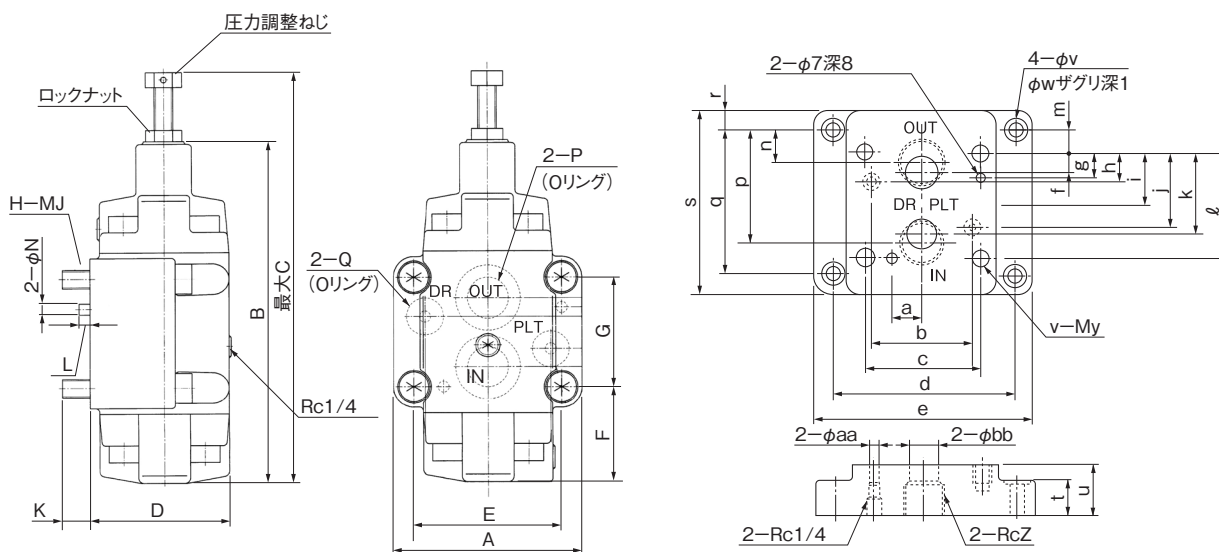
(注)アンロード弁は、内部ドレンです。

形 式	A	B	C	D	E	F	G	H	J	K	L	N	Q	R	質量 kg
H※3-DT※※-03	62	96	185	56	95	17	45.5	56	62	30	48	78	3/8	54	5
H※3-DT※※-06	70	110	221	68.5	115.5	21.5	57.5	66.5	70	35	54	89	1/4	58	6

■外觀寸法図

HQ3-DG※※-※※  
HU3-DG※E-※※

SHQ※※-※※T1



(注) HQ2-DG※(E)-02AはB-28ページを参照してください。

(注) SHQ※※-※※T3はL-5ページを参照してください。

寸法表

単位:mm

形 式	A	B	C	D	E	F	G	H	J	K	L	N	P	Q	質量 kg
H※3-DG※※-03	88	151	185	67	67	43	43	4	10	15	6	6	JIS B 2401-1AG21	JIS B2401-1AP11	3.8
H※3-DG※※-06	102	184	221	75	80	50	60	4	10	16	6	6	JIS B 2401-1AG30	JIS B2401-1AP16	5.8

寸法表

形 式	a	b	c	d	e	f	g	h	i	j	k	ℓ	m	n	p	q	r	s	t	u	v	w	x	y	z	aa	bb
SHQ03-03T1	19	51	67	106.4	130	7	11	21.5	-	21.5	36	43	0	5	38	43	11	65	11	25	11	17.5	4	10	3/8	5	14.5
SHQ03-04T1	19	51	67	106.4	130	7	11	21.5	-	21.5	36	43	4.5	7	45	52	11	74	11	30	11	17.5	4	10	1/2	5	14.5
SHQ06-06T1	24	68	80	124	146	11	16	21	-	39	49	60	0	6	54	60	18	96	11	35	11	17.5	4	10	3/4	6	19
SHQ06-08T1	24	68	80	124	146	11	16	21	-	39	49	60	6	7	65	72	18	108	11	43	11	17.5	4	10	1	5	19

B

圧力制御弁