

チェック弁付シーケンス弁、カウンタバランス弁(HQ, HB)

B

圧力制御弁



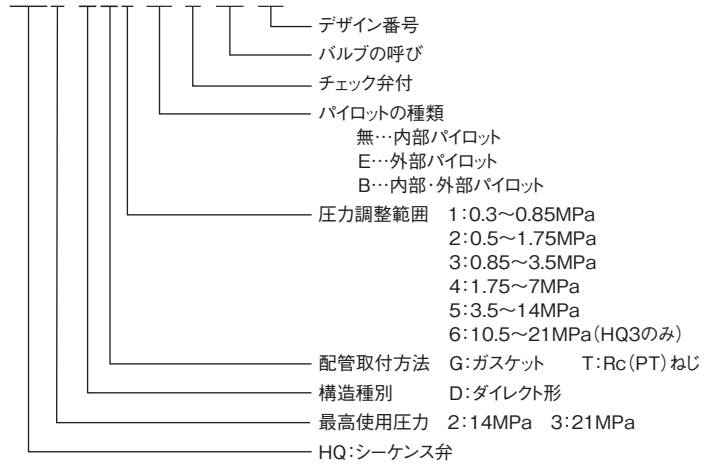
■特 長

この弁はパイロット圧力を制御することによって油圧回路の作動順序の制御(シーケンス作動)や、負荷を保持し、自重で落下するのを防止する(カウンタバランス作動)ときに使用します。

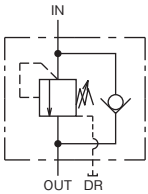
- シーケンス弁はパイロット圧力のとり方により内部パイロット形、外部パイロット形、内部・外部パイロット形の3種類があり、カウンタバランス弁は内部パイロット形、外部パイロット形の2種類があります。

■形式説明

HQ2-DG2(E) K-02(A)

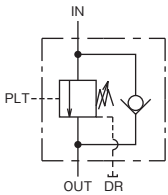


内部パイロット形チェック弁付シーケンス弁



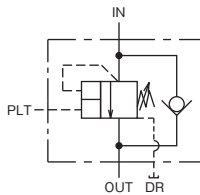
呼 び	定 格 流 量 L/min	最 高 使 用 圧 力 MPa	形 式	
			スレッド結合形	ガスケット結合形
02	5	14		HQ2-DG※K-02A
03	35	21	HQ3-DT※K-03	HQ3-DG※K-03
06	120		HQ3-DT※K-06	HQ3-DG※K-06

外部パイロット形チェック弁付シーケンス弁



呼 び	定 格 流 量 L/min	最 高 使 用 圧 力 MPa	形 式	
			スレッド結合形	ガスケット結合形
02	5	14		HQ2-DG※EK-02A
03	35	21	HQ3-DT※EK-03	HQ3-DG※EK-03
06	120		HQ3-DT※EK-06	HQ3-DG※EK-06

内部・外部パイロット形チェック弁付シーケンス弁



呼 び	定 格 流 量 L/min	最 高 使 用 圧 力 MPa	形 式	
			スレッド結合形	ガスケット結合形
03	35	21	HQ3-DT※BK-03	HQ3-DG※BK-03
06	120		HQ3-DT※BK-06	HQ3-DG※BK-06

この形式には圧力調整範囲の1:0.3~0.85MPaはありませんのでご注意ください。

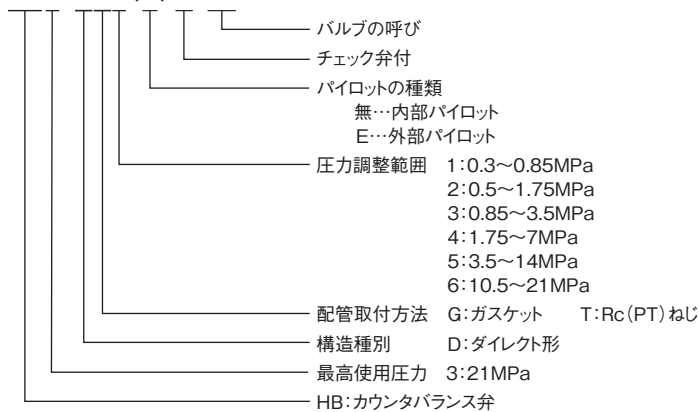
内部・外部パイロット形シーケンス弁のパイロット圧比

呼 び	パイロット圧比 (注)	
	圧力調整範囲記号	
	2~4	5~6
03	1/10	1/18
06	1/10	1/16.5

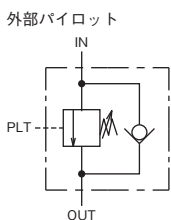
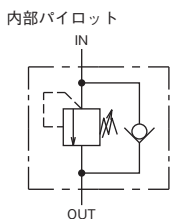
(注)パイロット圧比は、内部パイロットの圧力に対する外部パイロット圧の比です。

■形式説明

HB3-DT2(E) K-03



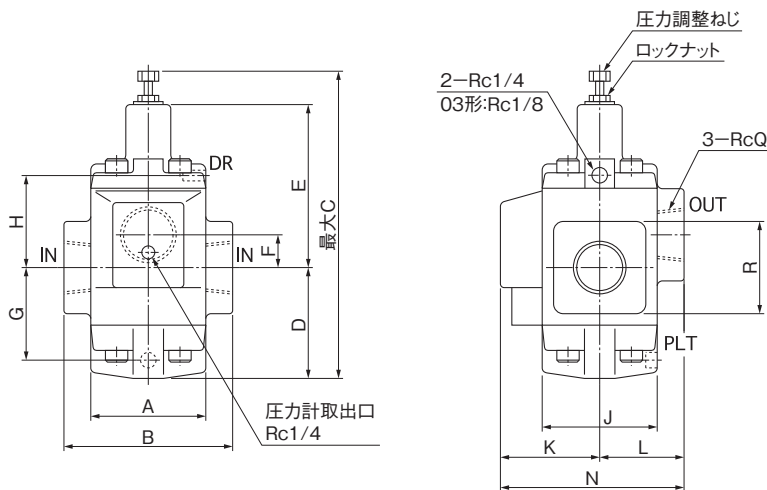
カウンタバランス弁



呼び	定格流量 L/min	最高 使用圧力 MPa	形 式			
			内 部 パ イ ロ ッ ト 形		外 部 パ イ ロ ッ ト 形	
			スレッド結合形	ガスケット結合形	スレッド結合形	ガスケット結合形
03	35	21	HB3-DT※K-03	HB3-DG※K-03	HB3-DT※EK-03	HB3-DG※EK-03
06	120		HB3-DT※K-06	HB3-DG※K-06	HB3-DT※EK-06	HB3-DG※EK-06

■外観寸法図

HQ3-DT※※K-※※
HB3-DT※K-※※



(注)カウンタバランス弁は、内部ドレンです。

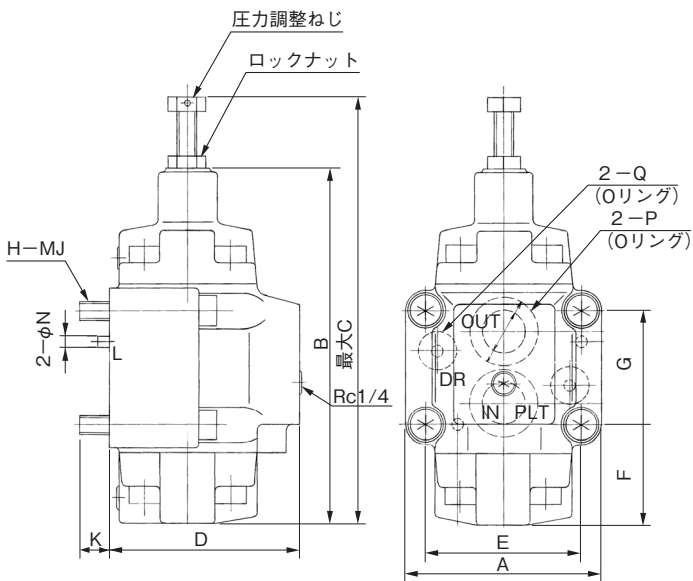
寸法表

単位:mm

形 式	A	B	C	D	E	F	G	H	J	K	L	N	Q	R	質量 kg
H※3-DT※※K-03	62	96	185	56	95	17	45.5	56	62	50	48	98	3/8	54	6.5
H※3-DT※※K-06	70	110	221	68.5	115.5	21.5	57.5	66.5	70	63	54	117	3/4	58	6.5

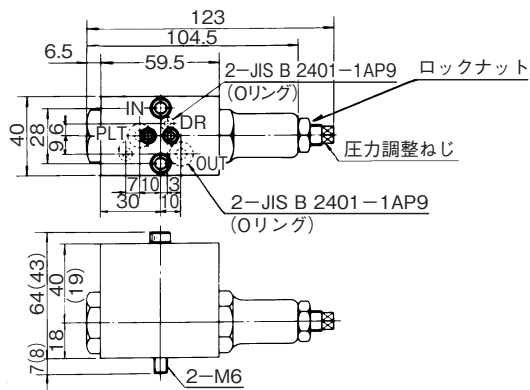
■外觀寸法図

HQ3-DG※※K-※※
HB3-DG※※K-※※



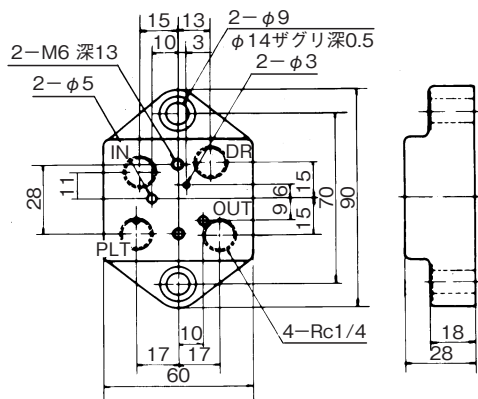
サブプレートSHQ※※※※T1はB-25ページを参照してください。

HQ2-DG※(E)(K)-02A



()内はチェックなしの場合を示します。

SHQ02-02T1



質量 5.5kg

SHQ02-02T3はL-5ページを参照してください。

寸法表

単位:mm

形 式	A	B	C	D	E	F	G	H	J	K	L	N	P	Q	質量 kg
H※3-DG※※K-03	88	151	185	86	67	43	43	4	10	15	6	6	JIS B 2401-1AP21	JIS B 2401-1AP11	4.5
H※3-DG※※K-06	102	184	221	98	80	50	60	4	10	15	6	6	JIS B 2401-1AG30	JIS B 2401-1AP16	5.5