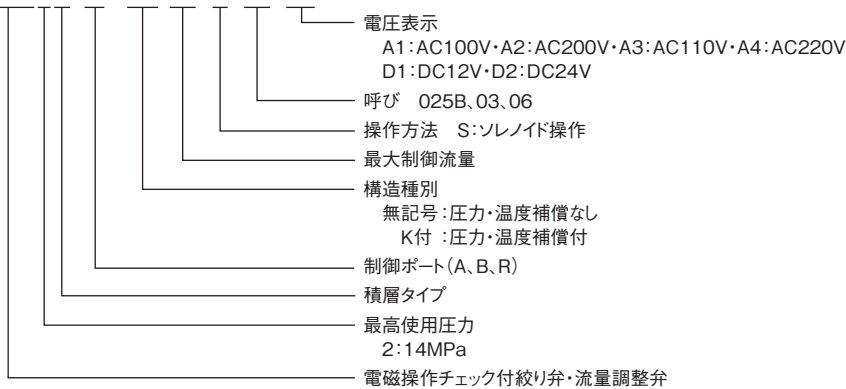


■形式説明

HFK2H-A-(K)12-S-03-A1



- Rポート制御の場合、制御ポート(R1)の圧力は電磁弁の許容背圧以下としてください。
- HMD-※-03-04T※マニホールドには、隣接するバルブに干渉することなく任意の位置に取付きますが、配線ができない場合はソレノイドを外して配線を行ってください。
- DIN端子の向きは位置決めピンを差換えることにより180°換えられます。

■ソレノイド特性

交流

形式	M01-AC100-D-TK		M01-AC200-D-TK		M01-AC110-D-TK		M01-AC220-D-TK	
定格電圧(V)	AC100 50Hz	AC100 60Hz	AC200 50Hz	AC200 60Hz	AC110 50Hz	AC110 60Hz	AC220 50Hz	AC220 60Hz
起動電流(A)	2.66	2.35	1.33	1.18	2.42	2.14	1.21	1.07
保持電流(A)	0.58	0.43	0.29	0.22	0.53	0.39	0.26	0.20
消費電力(W)	25.0	20.8	25.0	20.8	25.0	20.8	25.0	20.8

直流

形式	M01-DC12-D-TK	M01-DC24-D-TK
定格電圧(V)	DC12	DC24
保持電流(A)	2.35	1.22
消費電力(W)	28.2	29.3

D

ハイテグラシステム(積層弁)

■仕様

絞リ弁

制御ポート	形式	最高使用圧力 MPa	定格流量 L/min	流量調整範囲 L/min	早送り時最少流量 L/min	記号
A	HFK2H-A-40-S-025B- $\frac{A}{D}$ ※	14	20	0.5~40	5	
	HFK2H-A-80-S-03- $\frac{A}{D}$ ※		30	0.5~80		
	HFK2H-A-190-S-06- $\frac{A}{D}$ ※		120	1~190		
B	HFK2H-B-40-S-025B- $\frac{A}{D}$ ※		20	0.5~40		
	HFK2H-B-80-S-03- $\frac{A}{D}$ ※		30	0.5~80		
	HFK2H-B-190-S-06- $\frac{A}{D}$ ※		120	1~190		
R	HFK2H-R-40-S-025B- $\frac{A}{D}$ ※		20	0.5~40		
	HFK2H-R-80-S-03- $\frac{A}{D}$ ※		30	0.5~80		

D

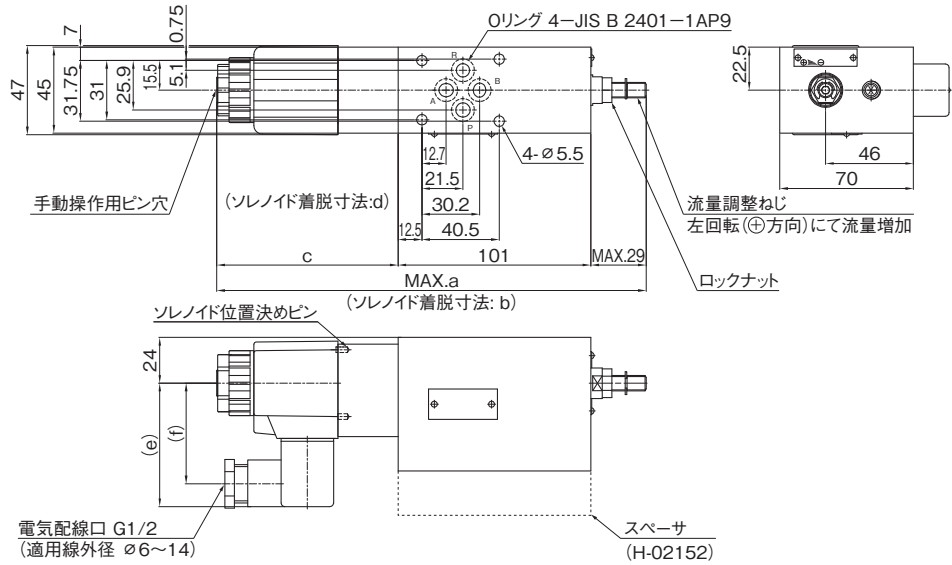
ハイテグラシステム(積層弁)

圧力・温度補償付流量調整弁

制御ポート	形式	最高使用圧力 MPa	定格流量 L/min	流量調整範囲 L/min	早送り時最少流量 L/min	記号
A	HFK2H-A-K6-S-025B- $\frac{A}{D}$ ※	14	20	0.3~6	5	
	HFK2H-A-K12-S-03- $\frac{A}{D}$ ※		30	0.1~12		
B	HFK2H-B-K6-S-025B- $\frac{A}{D}$ ※		20	0.3~6		
	HFK2H-B-K12-S-03- $\frac{A}{D}$ ※		30	0.1~12		
R	HFK2H-R-K6-S-025B- $\frac{A}{D}$ ※		20	0.3~6		
	HFK2H-R-K12-S-03- $\frac{A}{D}$ ※		30	0.1~12		

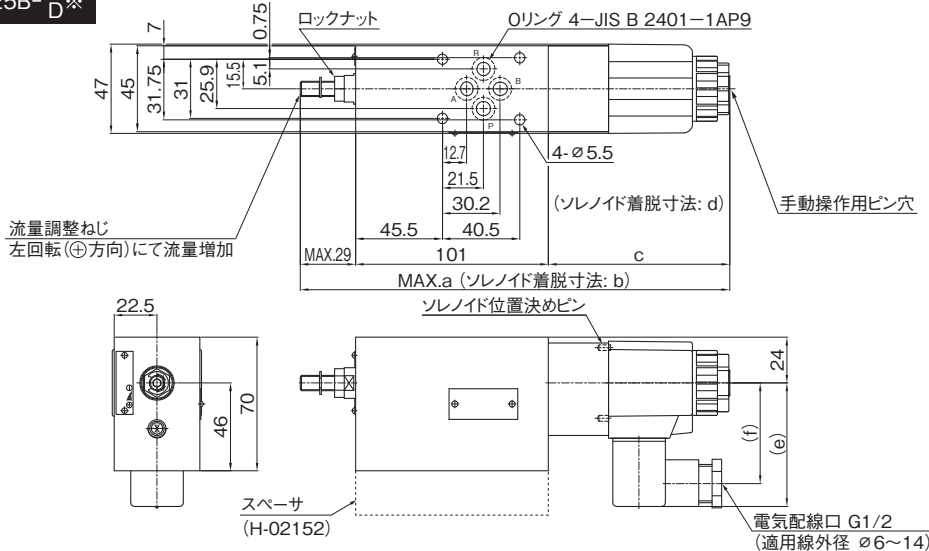
■外觀寸法図

HFK2H-A-40-S-025B- $\frac{A}{D}$ ※



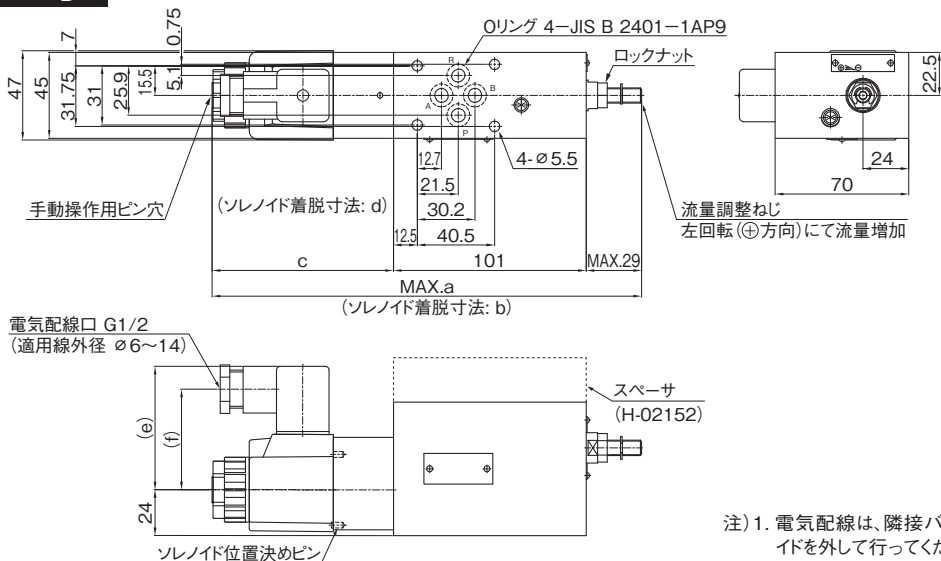
質量 3.0kg

HFK2H-B-40-S-025B- $\frac{A}{D}$ ※



質量 3.0kg

HFK2H-R-40-S-025B- $\frac{A}{D}$ ※



質量 3.0kg

寸法表

形 式	a	b	c	d	e	f
HFK2H-※-40-S-025B-A※	225	269	95	139	64.7	52.7
HFK2H-※-40-S-025B-D※	234	287	104	157	67.7	55.7

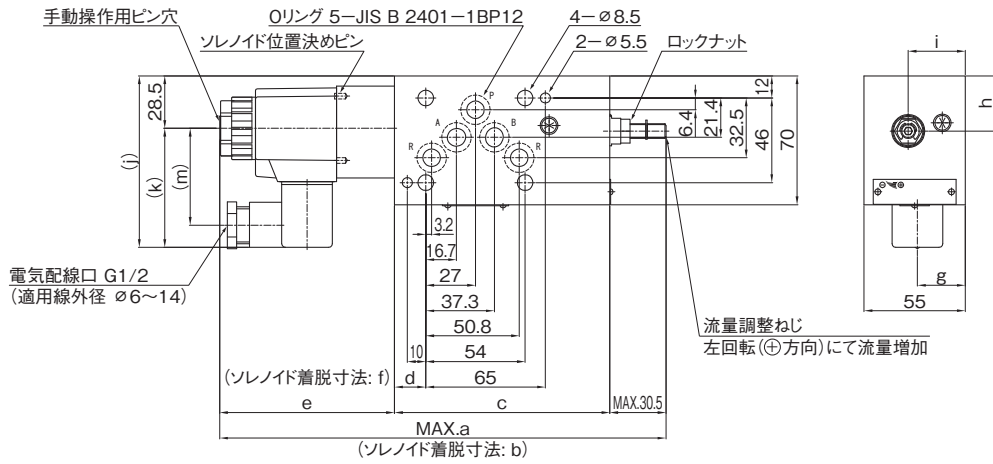
単位:mm

- 注) 1. 電気配線は、隣接バルブのある場合はソレノイドを外して行ってください。
 2. ソレノイドの向きは、位置決めピンを差し替えることにより180°換えられます。
 3. 積層順によっては、電気配線コネクタが他の弁と干渉することがあります。その場合は、スペース(H-02152、厚さ35mm)をご使用ください。

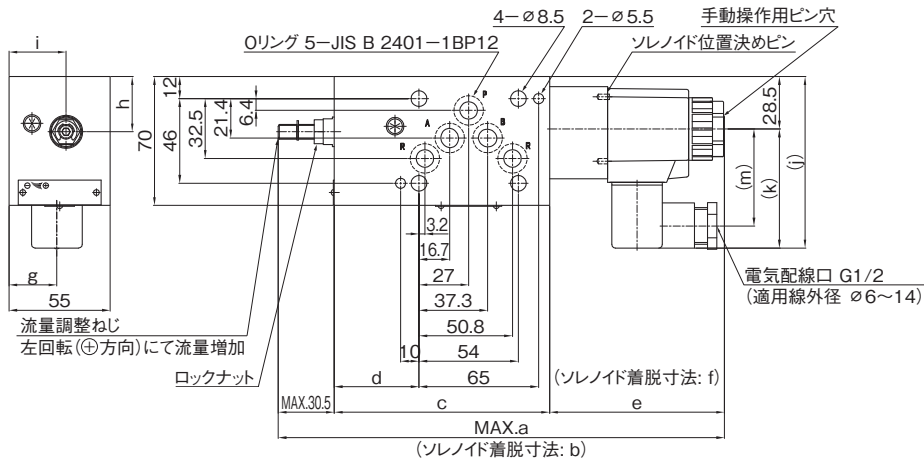
D ハイテグラシステム(積層弁)

■外觀寸法図

HFK2H-A-80-S-03-A※



HFK2H-B-80-S-03-A※



寸法表

単位:mm

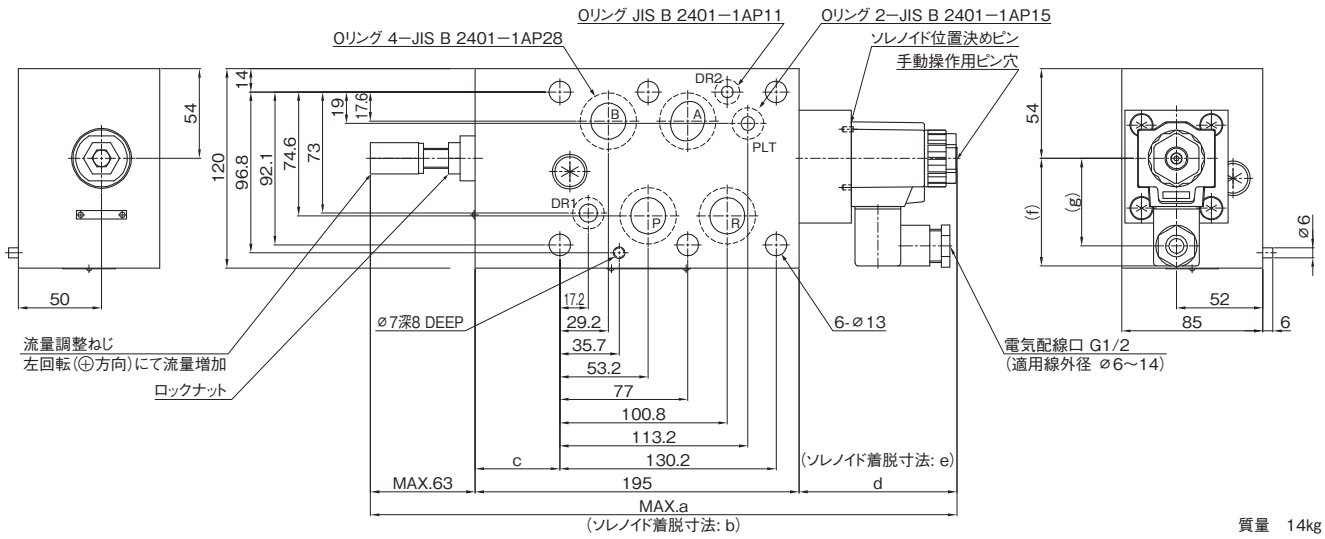
形式	a	b	c	d	e	f	g	h	i	j	k	m	質量 kg
HFK2H-A-80-S-03-A※	242.5	286.5	117	17	95	139	26	30	31	93.2	64.7	52.7	4.4
HFK2H-B-80-S-03-A※	242.5	286.5	117	46	95	139	26	30	31	93.2	64.7	52.7	4.4
HFK2H-R-80-S-03-A※	259.5	303.5	134	33	95	139	29	27	35	93.2	64.7	52.7	4.9
HFK2H-A-80-S-03-D※	251.5	304.5	117	17	104	157	26	30	31	96.2	67.7	55.7	4.4
HFK2H-B-80-S-03-D※	251.5	304.5	117	46	104	157	26	30	31	96.2	67.7	55.7	4.4
HFK2H-R-80-S-03-D※	268.5	321.5	134	33	104	157	29	27	35	96.2	67.7	55.7	4.9

D

ハイテグラシステム(積層弁)

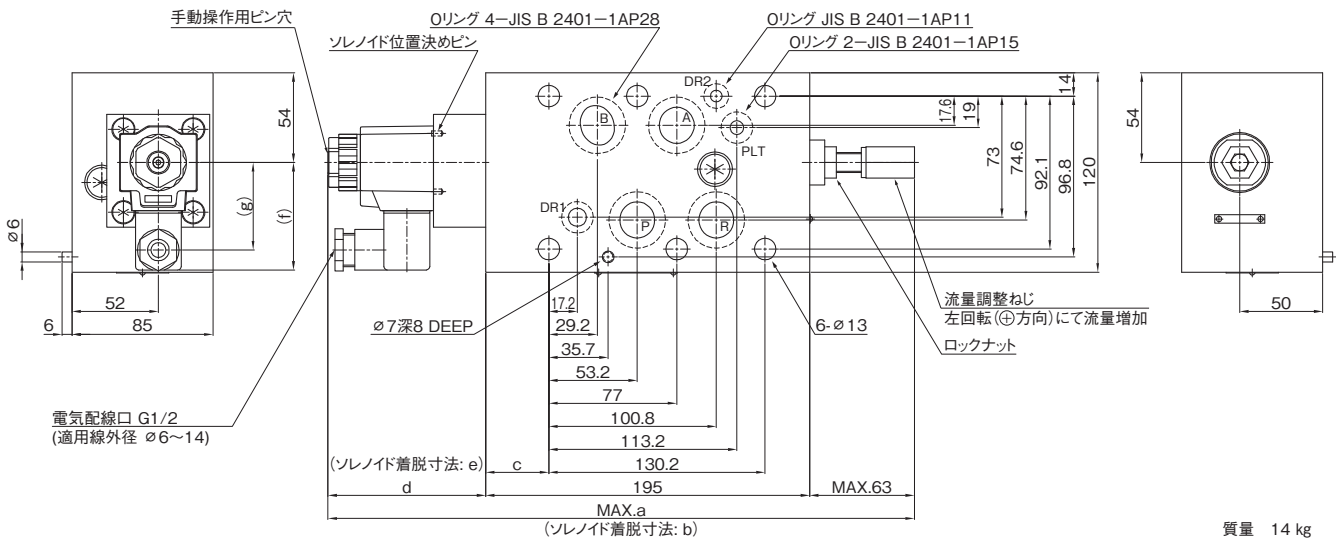
■外觀寸法図

HFK2H-A-190-S-06-A_D※



質量 14kg

HFK2H-B-190-S-06-A_D※



質量 14 kg

寸法表

単位:mm

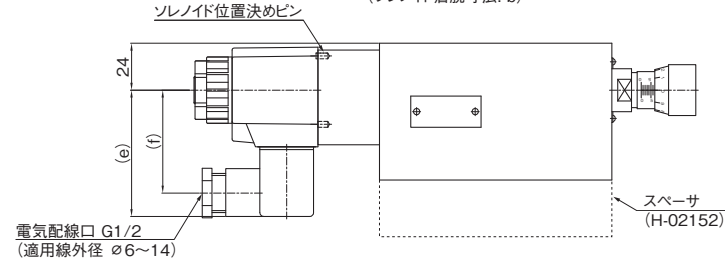
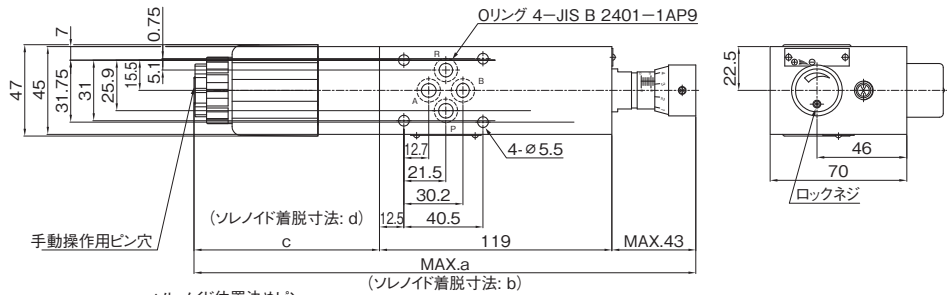
形式	a	b	c	d	e	f	g
HFK2H-A-190-S-06-A※	353	397	51	95	139	64.7	52.7
HFK2H-B-190-S-06-A※	353	397	38	95	139	64.7	52.7
HFK2H-A-190-S-06-D※	362	415	51	104	157	67.7	55.7
HFK2H-B-190-S-06-D※	362	415	38	104	157	67.7	55.7

D

ハイテグラシステム(積層弁)

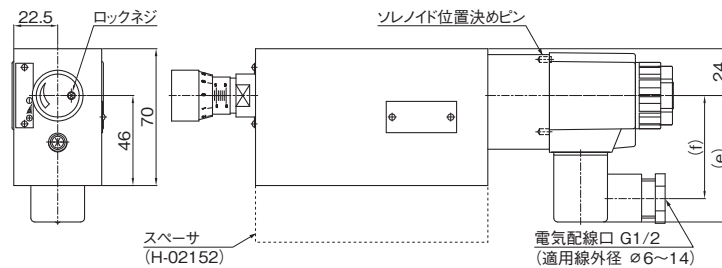
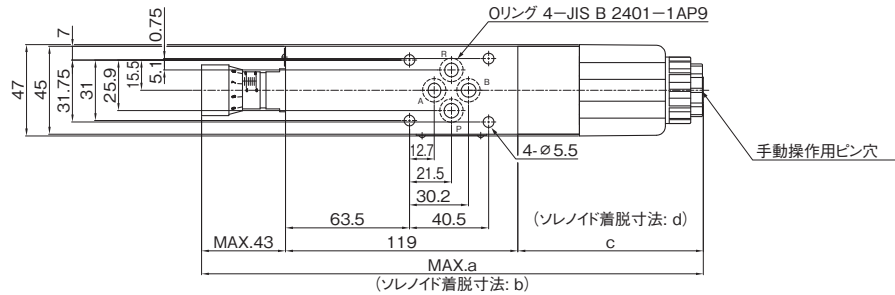
■外觀寸法図

HFK2H-A-K6-S-025B-A※



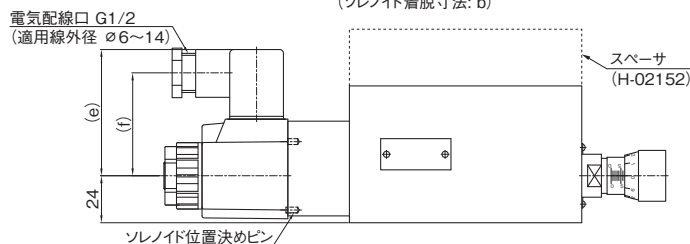
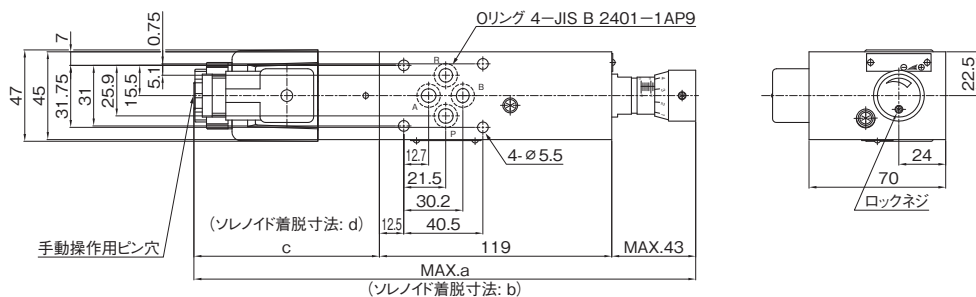
質量 3.0kg

HFK2H-B-K6-S-025B-A※



質量 3.0kg

HFK2H-R-K6-S-025B-A※



質量 3.0kg

寸法表

形式	a	b	c	d	e	f
HFK2H-※-K6-S-025B-A※	257	301	95	139	64.7	52.7
HFK2H-※-K6-S-025B-D※	266	319	104	157	67.7	55.7

単位:mm

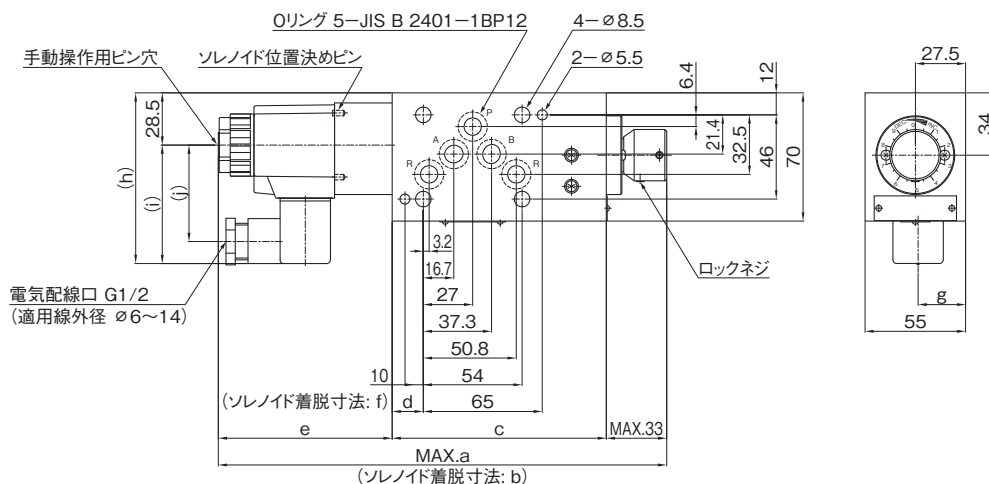
- 注) 1. 電気配線は、隣接バルブのある場合はソレノイドを外して行ってください。
 2. ソレノイドの向きは、位置決めピンを差し替えることにより180°換えられます。
 3. 積層順によっては、電気配線コネクタが他の弁と干渉することがあります。その場合は、スペーサ(H-02152、厚さ35mm)をご使用ください。

D

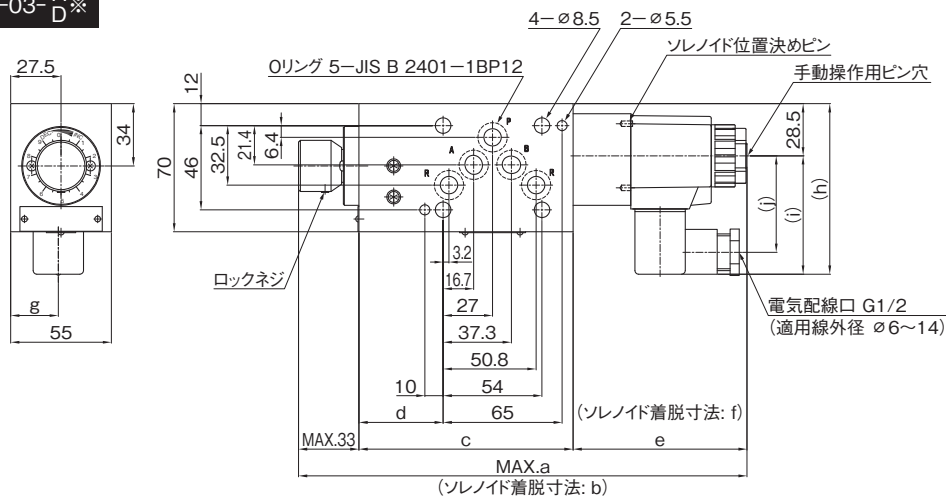
ハイテグラシテム(積層弁)

■外觀寸法図

HFK2H-A-K12-S-03-A_D※



HFK2H-B-K12-S-03-A_D※



寸法表

単位:mm

形 式	a	b	c	d	e	f	g	h	i	j	質量 kg
HFK2H-A-K12-S-03-A※	245	289	117	17	95	139	26	93.2	64.7	52.7	4.4
HFK2H-B-K12-S-03-A※	245	289	117	46	95	139	26	93.2	64.7	52.7	4.4
HFK2H-R-K12-S-03-A※	262	306	134	33	95	139	29	93.2	64.7	52.7	4.9
HFK2H-A-K12-S-03-D※	254	307	117	17	104	157	26	96.2	67.7	55.7	4.4
HFK2H-B-K12-S-03-D※	254	307	117	46	104	157	26	96.2	67.7	55.7	4.4
HFK2H-R-K12-S-03-D※	271	324	134	33	104	157	29	96.2	67.7	55.7	4.9

D

ハイテグラシスシステム(積層弁)