



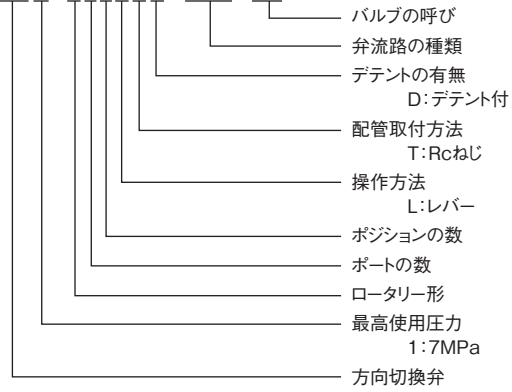
■特 長

この弁は手動レバーを操作して圧油の流れ方向を切換える弁です。
ロータリスプール方式で各切換位置においてその位置を維持します。

⚠使用上の注意 ご使用の際は、取扱説明書をよくお読みの上、正しくお使いください。

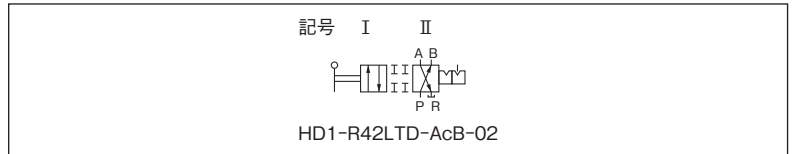
■形式説明

HD1-R42LTD-AcB-02



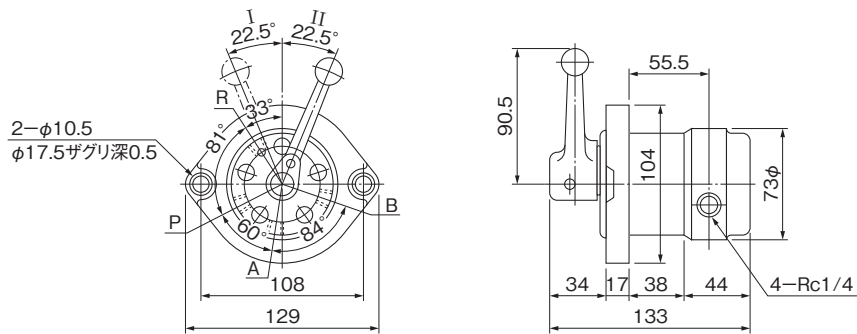
■仕 様

呼 び	定格流量 L/min	最高使用圧力 MPa	許容背圧 MPa	形 式
02	11	7	0.04	HD1-R42LTD-AcB-02



■外觀寸法図

HD1-R42LTD-AcB-02



質量 4kg

手動切換弁(HD3)(スライドスプール形)O25型



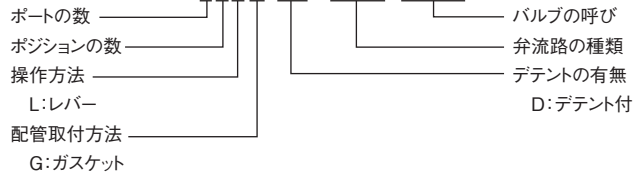
■特 長

この弁は手動レバーを操作して圧油の流れ方向を切換える弁です。構造は電磁切換弁の電磁操作の代りに手動レバー操作で圧油の流れ方向を切換えます。

- スプリングセンタ、スプリングオフセット、ノースプリングデント付の3種類が標準となっています。
- 下記以外の特殊な形式をご要望の場合はご相談ください。
- サブプレートSHD025-※※T※(A)が必要な場合は別途ご注文ください。
- 取付面は、バルブ面と同等(3.2μmRz)に仕上げてください。

■形式説明

HD3-43LG(D)-BCA-025A



△使用上の注意 ご使用の際は、取扱説明書をよくお読みの上、正しくお使いください。

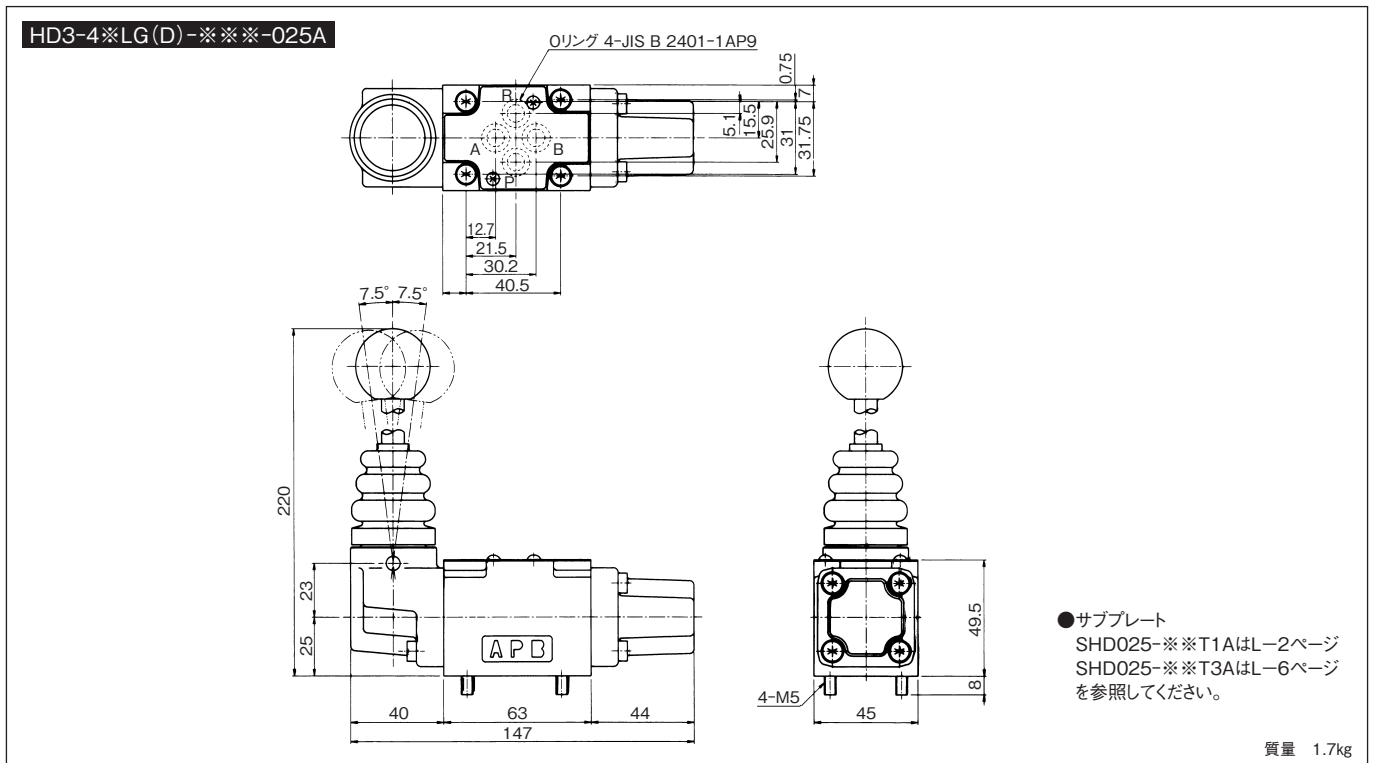
■仕 様

呼 び	定格流量 L/min	最高使用圧力 MPa	許容背圧 MPa	形 式
025	27	25	7	HD3-4※LG(D)-※※※-025A

□内は下表を参照してください。

スプリングセンタ		スプリングオフセット		ノースプリング(デント付)	
43LG-BCA	43LG-AEB	42LG-BcA	43LGD-BCA	43LGD-AEB	42LGD-BcA
43LG-BDA	43LG-BMA	42LG-BdA	43LGD-BDA	43LGD-BMA	42LGD-BdA
43LG-BGA		42LG-KcP	43LGD-BGA		42LGD-KcP

■外観寸法図



●サブプレート
SHD025-※※T1AはL-2ページ
SHD025-※※T3AはL-6ページ
を参照してください。



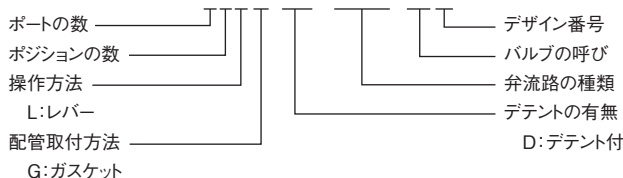
■特長

この弁は手動レバーを操作して圧油の流れ方向を切換える弁です。構造は電磁切換弁の電磁操作の代わりに手動レバー操作で圧油の流れ方向を切換えます。

- スプリングセンタ、スプリングオフセット、デテント付の3種類が標準となっています。
- 下記以外の特殊な形式をご要望の場合はご相談ください。
- サブプレートSHD03-※※T※(A)が必要な場合は別途ご注文ください。
- 取付面は、バルブ面と同等(3.2μmRz)に仕上げてください。

■形式説明

HD3-43LG(D)-BCA-03A



▲使用上の注意 ご使用の際は、取扱説明書をよくお読みの上、正しくお使いください。

■仕様

呼 び	定格流量 L/min	最高使用圧力 MPa	許容背圧 MPa	形 式
O3	40	21	1	HD3-4※LG(D)-※※※-03A

□内は下表を参照してください。

スプリングセンタ		スプリングオフセット		ノースプリング(デテント付)	
43LG-BCA	43LG-AEB	42LG-BcA	43LGD-BCA	43LGD-AEB	42LGD-BcA
43LG-BDA	43LG-BMA	42LG-BdA	43LGD-BDA	43LGD-BMA	42LGD-BdA
43LG-BGA		42LG-BgA	43LGD-BGA		42LGD-BgA

■外観寸法図

