

電磁操作チェック弁(HK2)



■特 長

この弁は、通常時には一方からの圧油の流れを阻止していますが、電氣的操作により圧油を自由に流すことができます。シリンダの自重落下防止などに使用します。

1. 内部ドレンにおいても、OUTポートに14MPaまでの背圧がかけられます。
2. 外部ドレン形は励磁するとOUTポートからINポートへの逆流が可能です。
3. 交流、直流ともに連続通電が可能です。
4. 油浸ソレノイド採用により、外部油洩れを低減。
5. DINコネクタ採用による配線作業を簡素化。
6. 防水性・防錆性の向上。

- 切換頻度は1回/秒以下で使用してください。
- 電圧は定格電圧の±10%の範囲で使用してください。
- チェック弁の開き始め圧力が0.3MPaのため、常にそれ以上の圧力でご使用ください。(油温20℃以上、ISO VG32相当油)

C

電磁弁・方向制御弁

■内部ドレン形



■外部ドレン形



■形式説明

HK2-ST0(D)-02B-A1

- 電圧表示 A1:AC100V・A2:AC200V・A3:AC110V・A4:AC220V
D1:DC12V・D2:DC24V
- デザイン番号
- バルブの呼び
- ドレン 無:内部ドレン
D:外部ドレン(ガスケットタイプのみ)
- 通し始め圧力
- 配管取付方法 T:Rcねじ G:ガスケット
- 操作方法 S:ソレノイド
- 最高使用圧力 2:14MPa
- チェック弁

■仕 様

呼 び	定格流量 L/min	最高使用圧力 MPa	OUTポート 許容背圧 MPa	形 式		
				内 部 ド レ ン 形		外 部 ド レ ン 形
				スレッド結合形	ガスケット結合形	ガスケット結合形
02	20	14	14	HK2-ST0-02B-※※	—	—
03	30			HK2-ST0-03B-※※	HK2-SG0-03B-※※	HK2-SG0D-03B-※※

■ソレノイド特性

交流

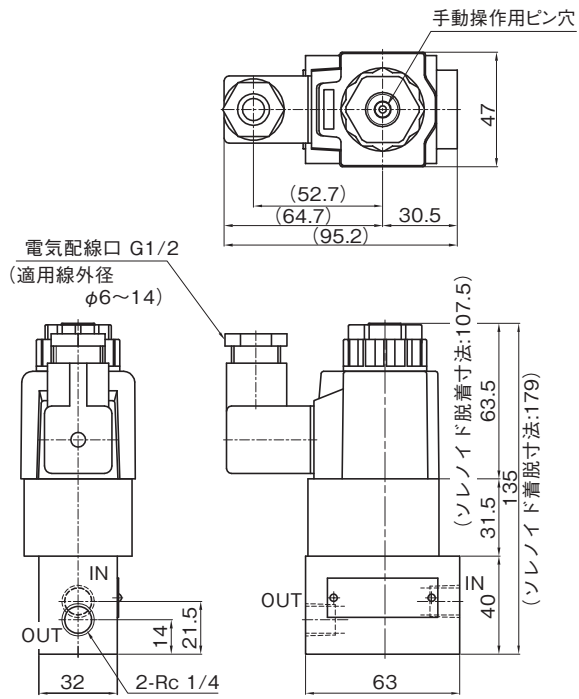
形 式	M01-AC100-D-TK		M01-AC200-D-TK		M01-AC110-D-TK		M01-AC220-D-TK	
	AC100 50Hz	AC100 60Hz	AC200 50Hz	AC200 60Hz	AC110 50Hz	AC110 60Hz	AC220 50Hz	AC220 60Hz
定格電圧(V)								
起動電流(A)	2.66	2.35	1.33	1.18	2.42	2.14	1.21	1.07
保持電流(A)	0.58	0.43	0.29	0.22	0.53	0.39	0.26	0.20
消費電力(W)	25.0	20.8	25.0	20.8	25.0	20.8	25.0	20.8

直流

形 式	M01-DC12-D-TK	M01-DC24-D-TK
定格電圧(V)	DC12	DC24
保持電流(A)	2.35	1.22
消費電力(W)	28.2	29.3

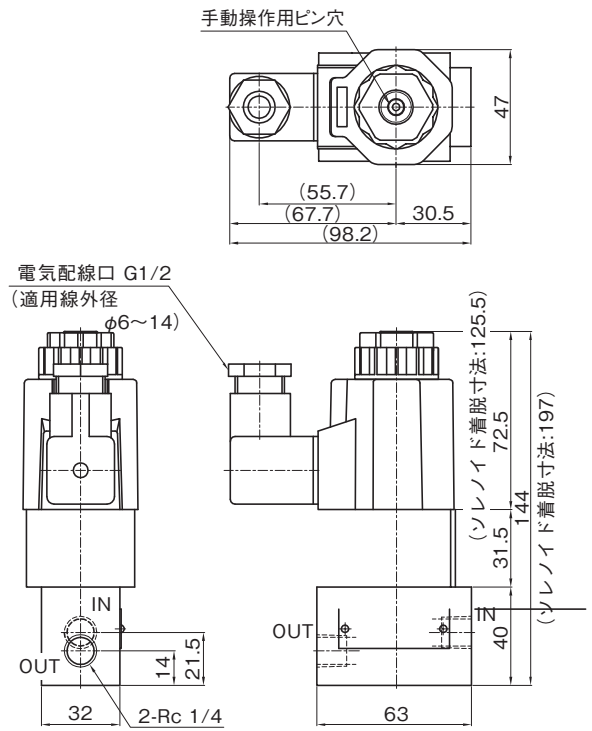
■外觀寸法図

HK2-ST0-02B-A※



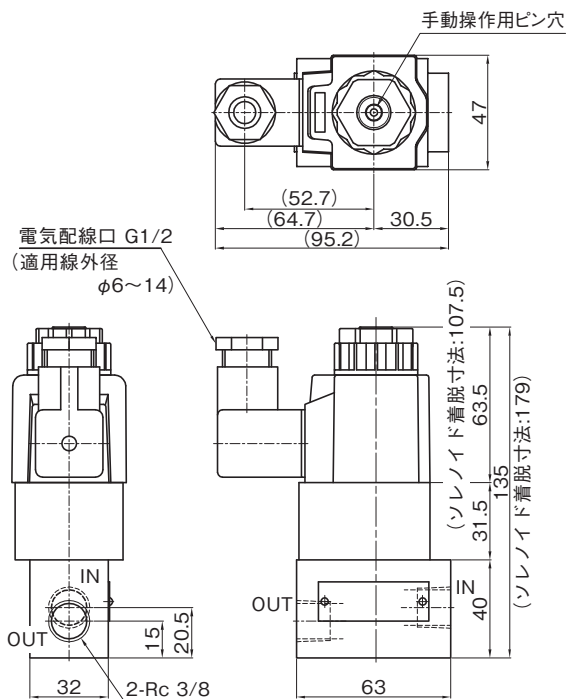
質量 1.3kg

HK2-ST0-02B-D※



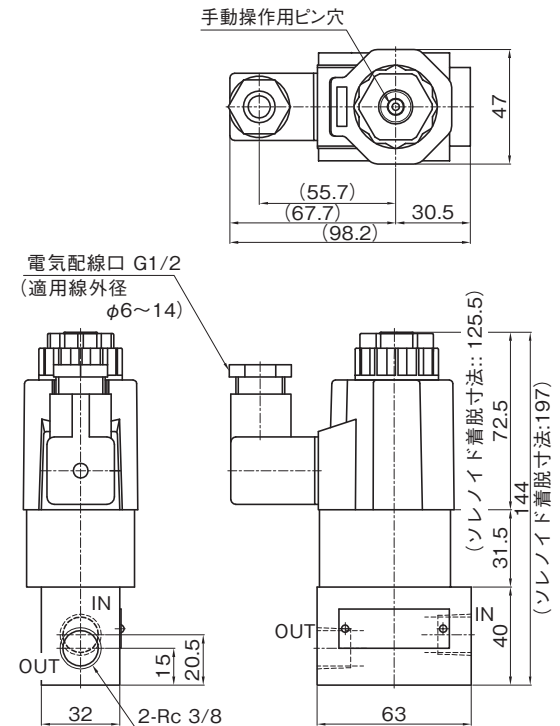
質量 1.6kg

HK2-ST0-03B-A※



質量 1.3kg

HK2-ST0-03B-D※



質量 1.6kg

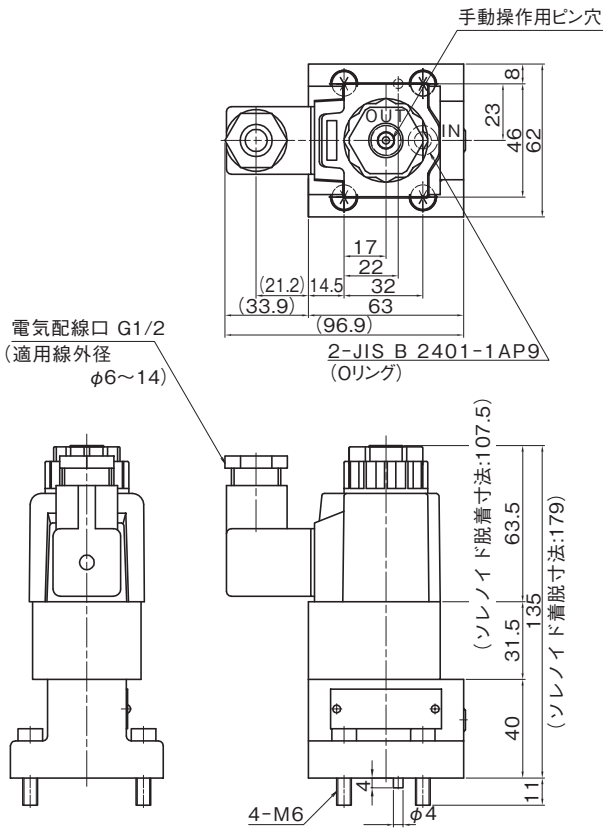
C 電磁弁・方向制御弁

■外觀寸法図

C

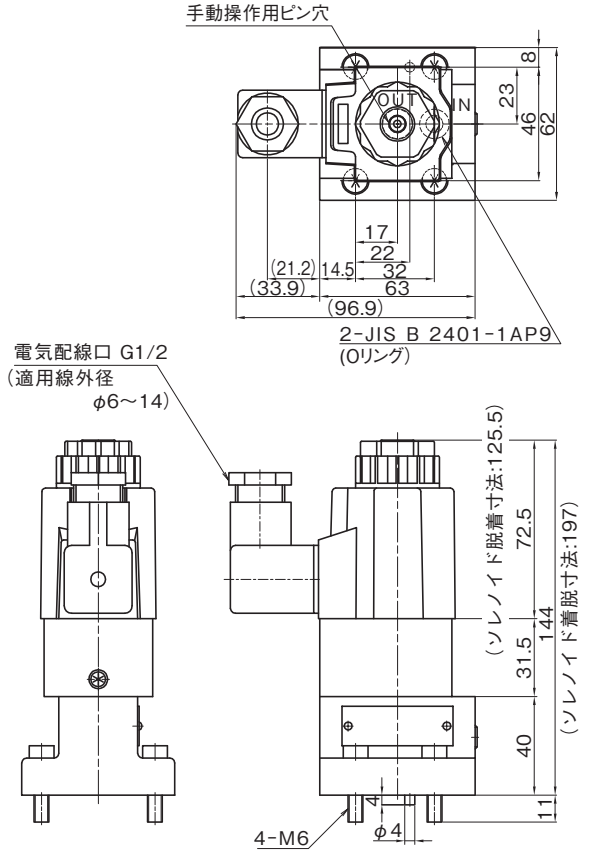
電磁弁・方向制御弁

HK2-SG0-03B-A※



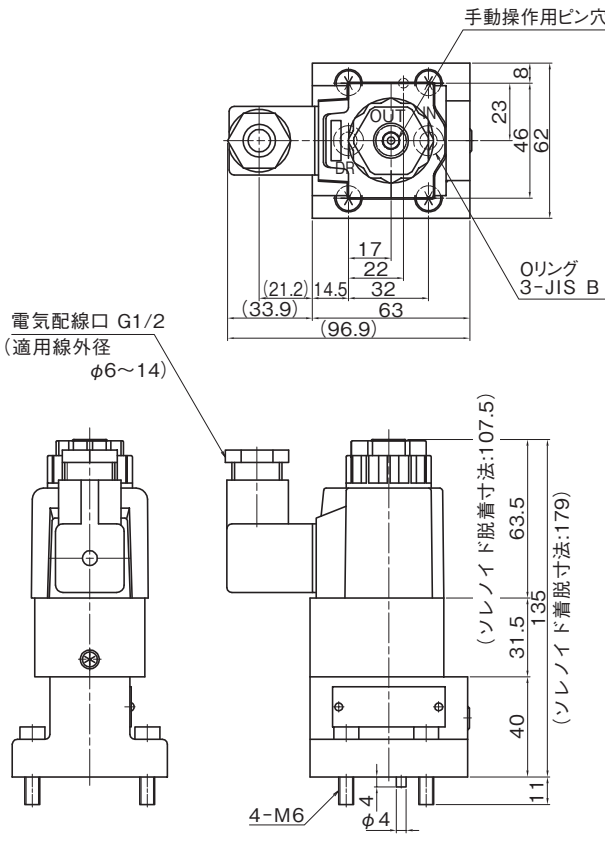
質量 1.5kg

HK2-SG0-03B-D※



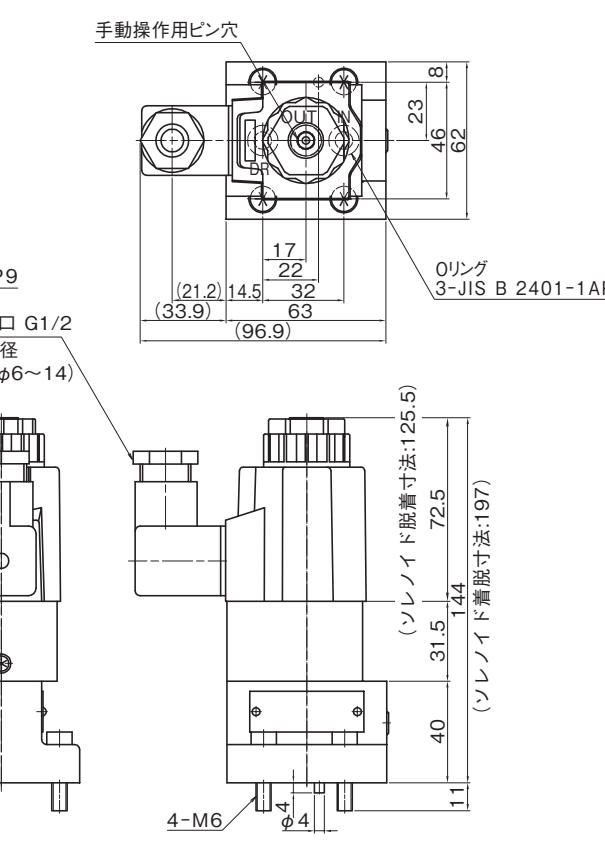
質量 1.8kg

HK2-SG0D-03B-A※



質量 1.5kg

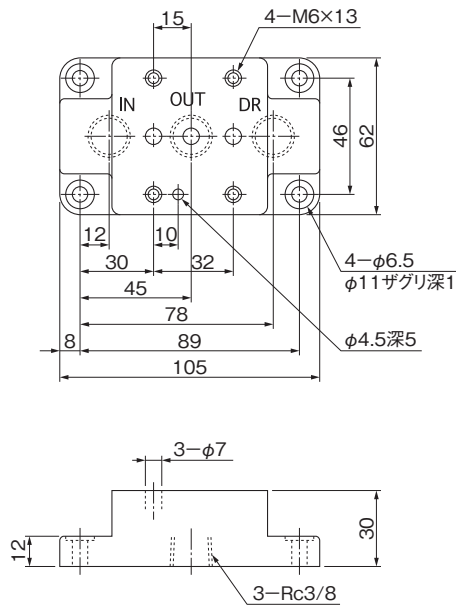
HK2-SG0D-03B-D※



質量 1.8kg

■外觀寸法図(サブプレート)

SHK03-S-03T1



質量 1.1kg

C
電磁弁・方向制御弁