

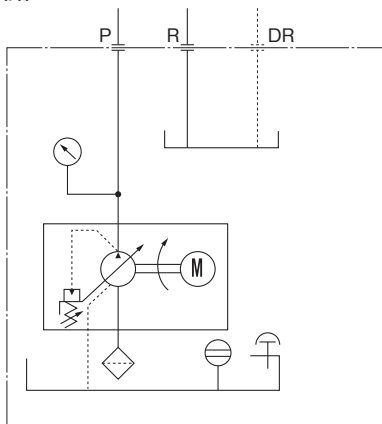


■特長

1. 可変容量形ピストンポンプを搭載しているため、パワーロスが少なく省エネです。
2. トヨポンプ方式(ポンプ・モータ直結形)の採用により装置全体がコンパクトです。
3. マグネットセパレータ、ドレンクーラ(ラジエータ)、チェック弁、マニホールド、リターンフィルタのオプションが充実しています。
4. トップランナー規制(効率レベルE3)適合モデルです。

- 電動機に装着されたアイボルトは、電動機単体の吊り上げ用です。油圧ユニットを吊り上げる場合に使用しないでください。破損や落下の危険があります。
- 電動機の端子箱は、モータ上部が標準となります。
- アース配線は必ず行ってください。感電の原因(火災の原因)となります。  
[感電事故防止(火災防止)をより確実にするため漏電遮断器を設置することを推奨いたします。]
- 始動時はポンプの注油口から作動油を注入しポンプ本体内に油を充滿させてください。ポンプが故障する恐れがあります。
- 作動油の含水量は0.1%以下としてください。水分が混入しますと故障の原因となります。
- 作動油は、石油系作動油(ISO VG32又は46相当)を油温(VG32:0~60℃、VG46:6~65℃)の範囲でご使用ください。範囲外で使用しますと故障の原因、作動油の劣化の原因となります。
- この油圧ユニットは、作動油として難燃性作動油(水グリコール系、W/Oエマルジョン系、リン酸エステル系)は使用できません。作動油交換の際は同銘柄油をご使用ください。
- 作動油の汚染管理は、汚染度をNAS1638-12級以内としてください。作動油が汚染されますと機器の寿命低下の原因、故障の原因となります。
- ポンプ吐出し側にチェック弁を設ける場合はクラッキング圧力0.005MPaのもの(形式:HK3-EFT005-03~06)をご使用ください。
- マニホールドの取付け穴は基本形に設けてあります。(マニホールド取付けには専用ステーが必要です。)
- ポンプの回転方向はモータファン側より見て右回転(時計方向)です。
- タンク内の清掃はTP63NBは、タンクカバーを吊り上げて行ってください。TP100NB、TP160NBはタンク側面の清掃用窓を外して行ってください。
- タンク天板部にオイルパンが必要な場合は、別途ご相談ください。
- 外面塗装はマンセルNo.10.0GY9.0/1です。ただしポンプ、電動機、ドレンクーラ、油面計および注油口兼エアブリーザはメーカ標準色となります。
- 出荷時はポンプ吐出し量が最大に、吐出し圧力が最低に設定されています。ご使用の際に、必要な吐出し量および吐出し圧力の設定を行なってください。

●油圧回路



■形式説明

基本形式	オプション
TP100NB-D3-E-	(M) (C) (K) (3) (4) (F) (FW) (L)
	油タンクの水張検査の有無 無:なし L:タンク自主水張検査あり
	リターンフィルタ 無:なし F:リターンフィルタ付 FW:圧力計付リターンフィルタ(注)TP63NBのみ
	マニホールドの連数 無:なし 1~5:1~5連
	マニホールドのサイズ 無:なし 2:025 3:03
	チェック弁 無:なし K:チェック弁付
	ドレンクーラ(ラジエータ) 無:なし C:ドレンクーラ付
	マグネットセパレータ 無:なし M:マグネットセパレータ付
	電動機容量(4極) C:1.5kW D:2.2kW E:3.7kW F:5.5kW G:7.5kW
	ポンプ略形式 C3:HPP-VC2V-F14A3-B C5:HPP-VC2V-F14A5-B D3:HPP-VD2V-F31A3-B D5:HPP-VD2V-F31A5-B
	シリーズ記号
	タンク容量 63:63L 100:100L 160:160L
	トヨパック

K

油圧装置

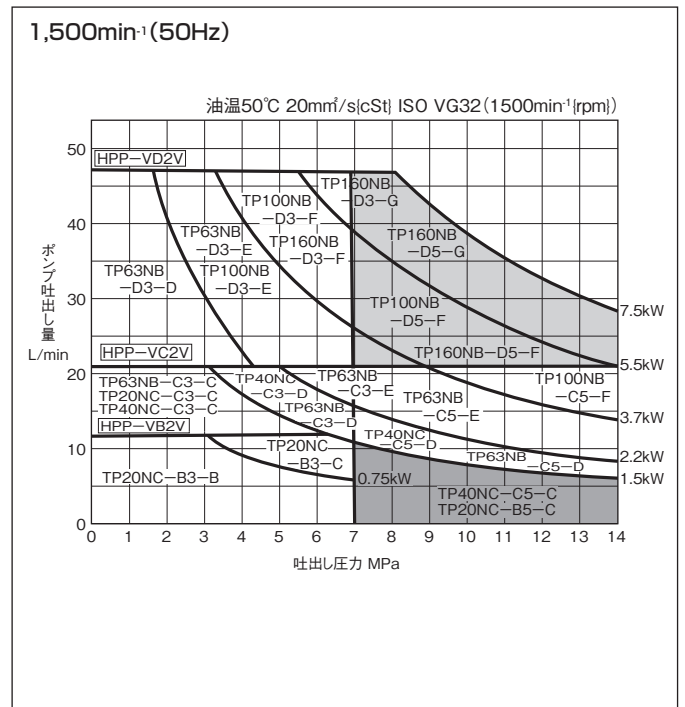
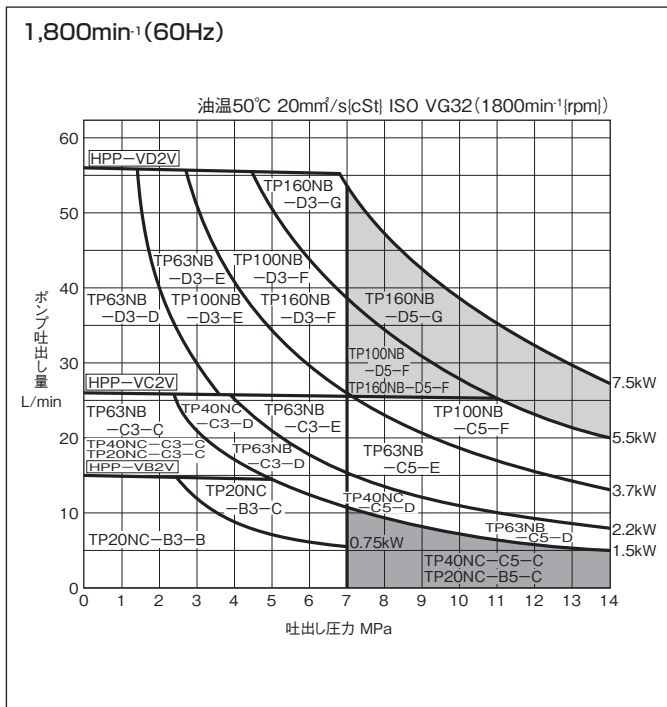
■仕様

基本形式	電動機容量	タンク容量 L	吐出量調整範囲 L/min		最高使用圧力 MPa	圧力調整範囲 MPa	電圧 V	質量*3 kg			
			*1 50Hz	*2 60Hz							
TP63NB-C3-C	1.5kW 4P	63	5~21	5~26	7	1~7	AC200V 50/60Hz AC220V 60Hz	94			
TP63NB-C3-D	2.2kW 4P							101			
TP63NB-C3-E	3.7kW 4P							118			
TP63NB-C5-D	2.2kW 4P							101			
TP63NB-C5-E	3.7kW 4P							118			
TP63NB-D3-D	2.2kW 4P							112			
TP63NB-D3-E	3.7kW 4P	129									
TP100NB-C5-F	5.5kW 4P	100	5~21	5~26	14	3~14		180			
TP100NB-D3-E	3.7kW 4P							158			
TP100NB-D3-F	5.5kW 4P							12~47	12~56	7	1~7
TP100NB-D5-F		14	3~14	205							
TP160NB-D3-F	5.5kW 4P	160	12~47	12~56	7	1~7		221			
TP160NB-D3-G	7.5kW 4P						221				
TP160NB-D5-F	5.5kW 4P						205				
TP160NB-D5-G	7.5kW 4P						12~47	12~56	14	3~14	205
											221

注) 特殊電圧の場合はお問い合わせください。

\*1: 1,500min<sup>-1</sup>時の値です。 \*2: 1,800min<sup>-1</sup>時の値です。 \*3: オプション及び油は含まれておりません。

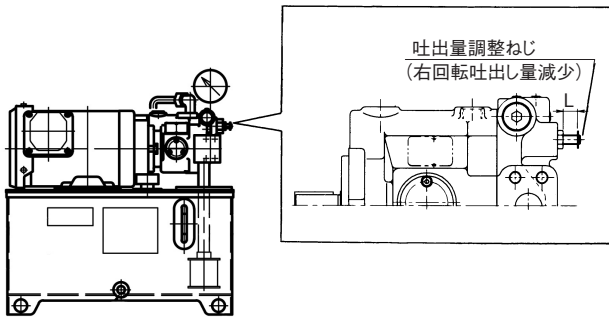
■機種選定早見表(TP63NB、TP100NB、TP160NBをご参照ください)



K  
油圧装置

## ■ポンプ吐出量調整ねじによる吐出量調整

吐出量の設定は、下図のねじ長さ(L寸法)を基準にして設定してください。吐出量は、右図のグラフを参照してください。



(注)

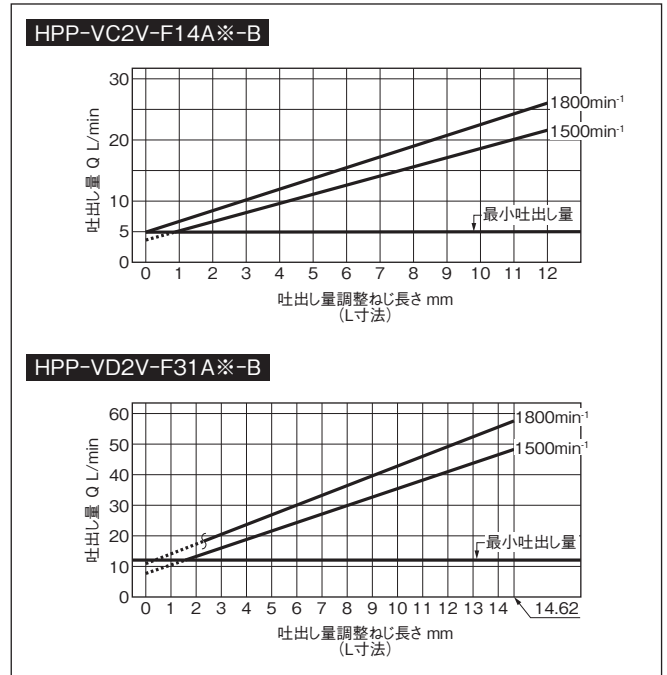
- ポンプ形式HPP-VC2Vの最小吐出量の設定は回転速度に関係なく5L/min以上にしてください。
- ポンプ形式HPP-VD2Vの最小吐出量の設定は回転速度に関係なく12L/min以上にしてください。

## ■オプションの種類

トヨパック Nシリーズに対応する豊富なオプションを用意しました。用途に合わせてご利用ください。

- M: マグネットセパレータ  
油タンク底部に設置し、作動油中の鉄系微粉を吸引・捕集し、機器の摩耗を低減します。
- C: ドレンクーラ(ラジエータ)  
油温が60℃を超える場合に使用します。ドレンクーラ(ラジエータ)のみですので電源は不要です。ドレンクーラの要否は基本形外観図中の作動油の温度上昇早見表を参照してください。
- K: チェック弁  
ポンプ逆転防止用を使用します。(クラッキング圧力0.005MPa)
- 2※: 025用 マニホールド
- 3※: 03用 マニホールド  
注) 1. マニホールド形式は025タイプはHMD-※-025-03T2、03タイプはHMD-※-03-04T2となります。
- F: リターンフィルタ  
作動油のコンタミによる故障を未然に避けられますので機器を長もちさせることができます。(ろ過粒度10μmペーパーエレメント、目視インジケータ付)

- 条件 使用油: ISO VG32 油温: 50℃(20mm<sup>2</sup>/s [cSt])  
吐出量: NL0.5MPa



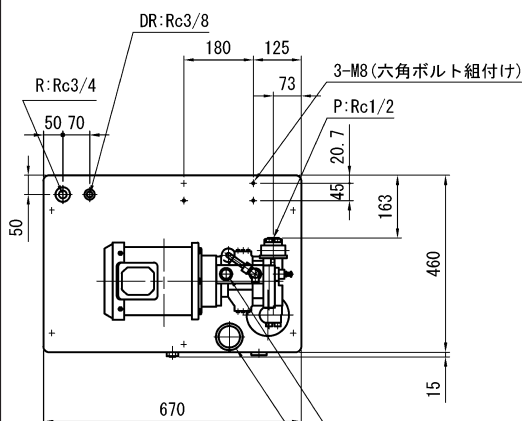
## ■オプション対応表(下表のようなオプションが選択できます。)

名称		機種	TP63NB	TP100NB	TP160NB
M	マグネットセパレータ	小	○	○	—
		大	—	—	○
C	ドレンクーラ(ラジエータ)		○	○	○
K	チェック弁	HPP-VC2V用	○	○	—
		HPP-VD2V用	○	○	○
2※	025用 マニホールド		1~5連	1~5連	1~5連
3※	03用 マニホールド		1~4連	1~5連	1~5連
F	リターンフィルタ		○	○	○
FW	圧力計付リターンフィルタ		○	—	—

- 注) 1. マニホールド取付の場合はチェック弁付となります。  
注) 2. ※はマニホールドの連数を示します。

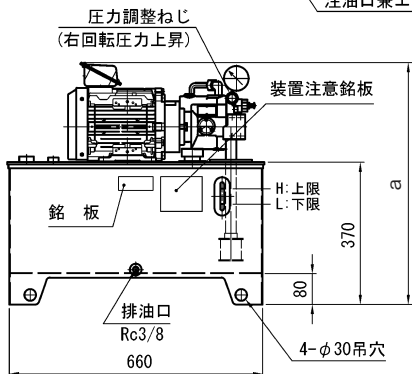
■外觀寸法図(基本形)

TP63NB-C※-※



ポンプ注油口  
試運転前に作動油を  
補給してください

注油口兼エアブリーザ



圧力調整ねじ  
(右回転圧力上昇)

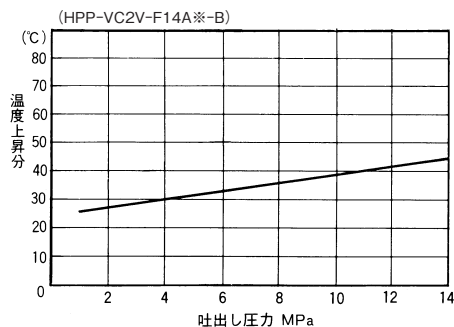
吐出量調整ねじ  
(右回転吐出量減少)

寸法表

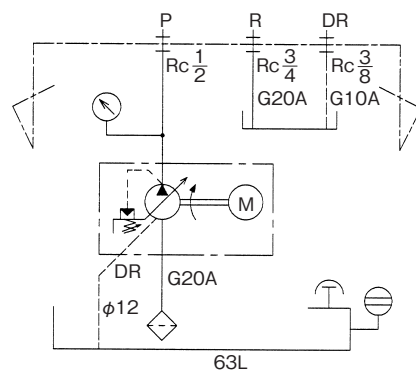
(単位: mm)

モータ容量 kW	a
C: 1.5	630
D: 2.2	640
E: 3.7	670

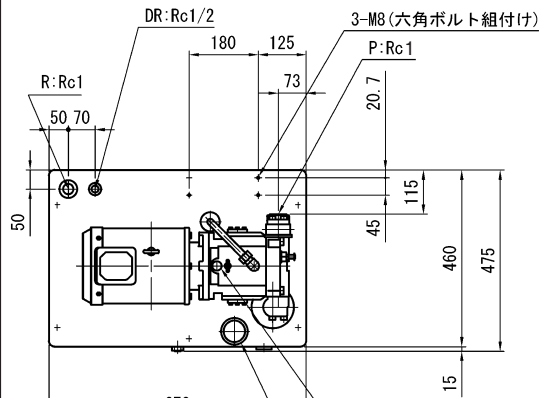
作動油の温度上昇早見表(油温=室温+温度上昇分)



- ( )内の形式は搭載ポンプの形式です。
- データ測定条件はFC連続運転、無風状態です。

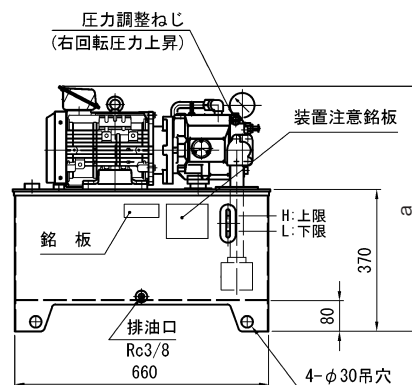


TP63NB-D3※



ポンプ注油口  
試運転前に作動油を  
補給してください

注油口兼エアブリーザ



圧力調整ねじ  
(右回転圧力上昇)

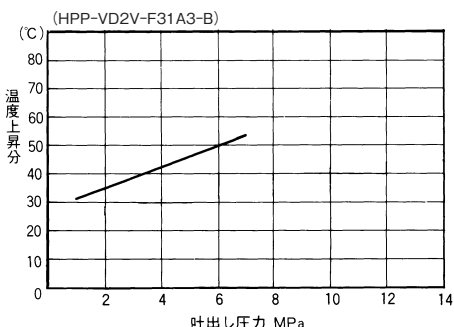
吐出量調整ねじ  
(右回転吐出量減少)

寸法表

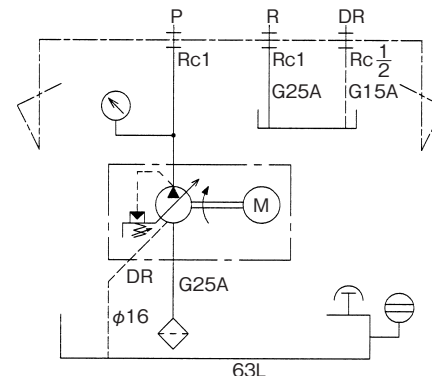
(単位: mm)

モータ容量 kW	a
D: 2.2	640
E: 3.7	670

作動油の温度上昇早見表(油温=室温+温度上昇分)

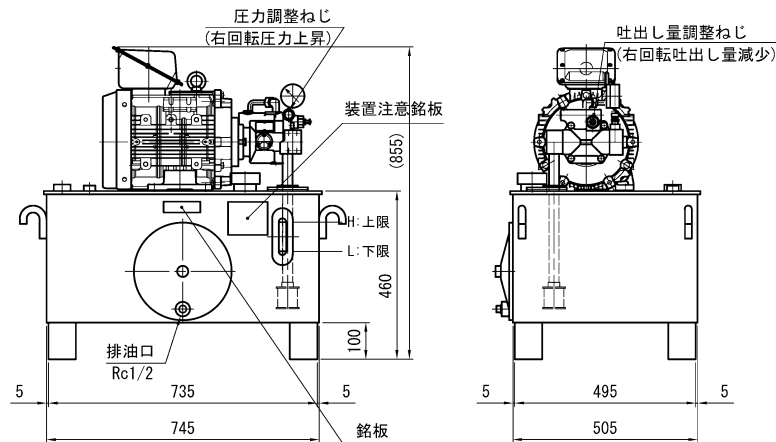
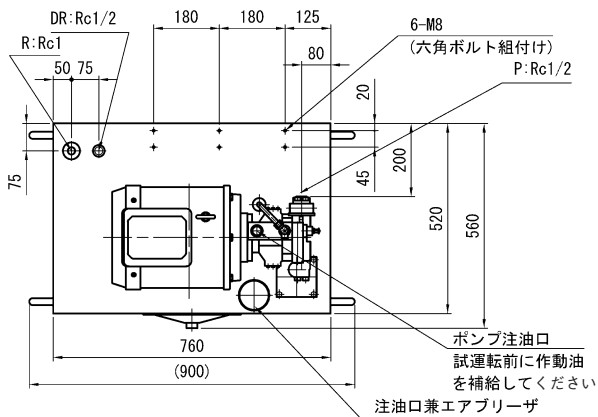


- ( )内の形式は搭載ポンプの形式です。
- データ測定条件はFC連続運転、無風状態です。

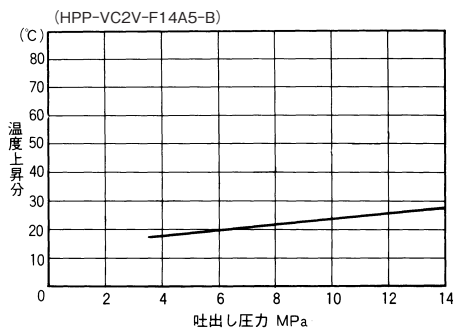


■外觀寸法図(基本形)

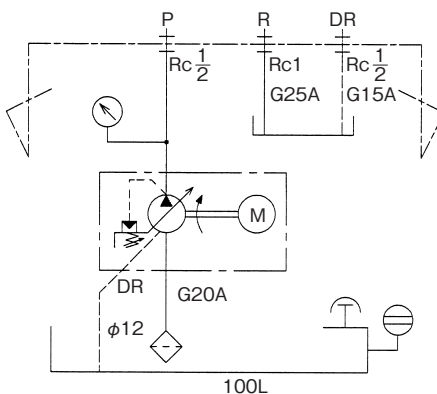
TP100NB-C5-F



作動油の温度上昇早見表(油温=室温+温度上昇分)



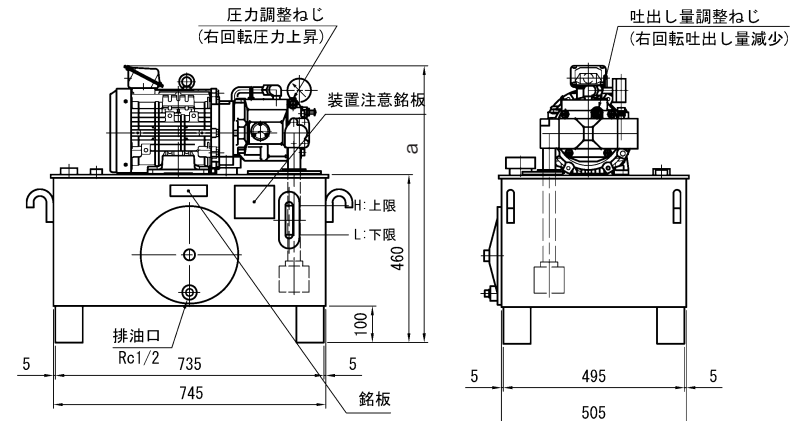
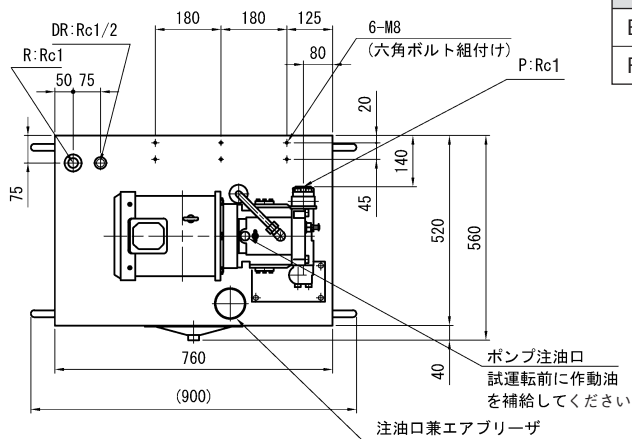
- ( )内の形式は搭載ポンプの形式です。
- データ測定条件はFC連続運転、無風状態です。



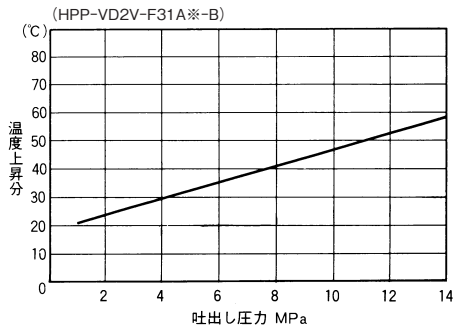
TP100NB-D※-※

寸法表 (単位:mm)

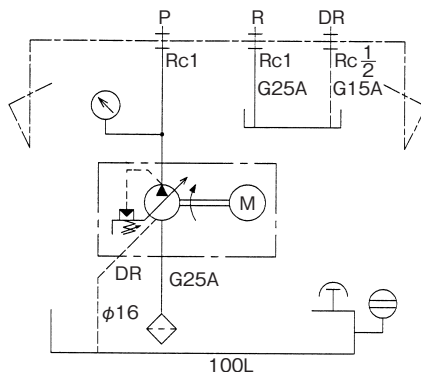
モータ容量 kW	a
E: 3.7	760
F: 5.5	855



作動油の温度上昇早見表(油温=室温+温度上昇分)



- ( )内の形式は搭載ポンプの形式です。
- データ測定条件はFC連続運転、無風状態です。

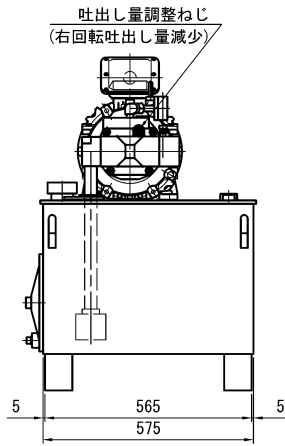
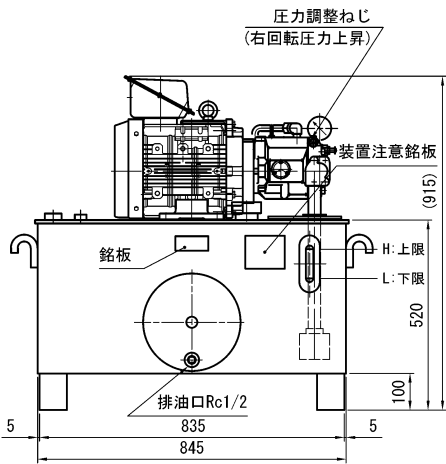
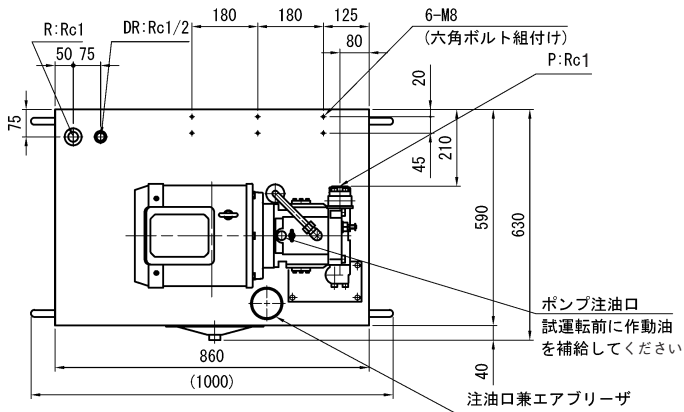


K

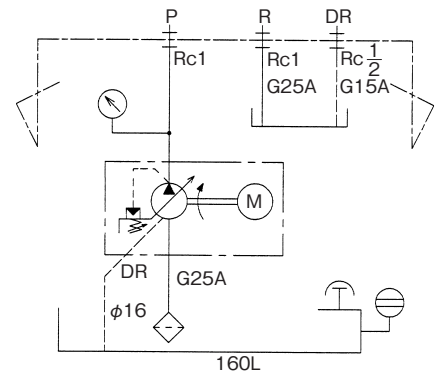
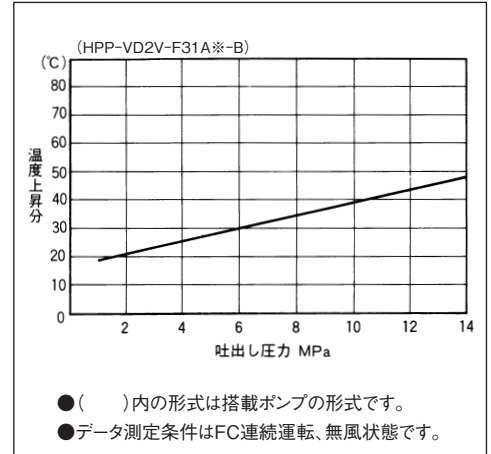
油圧装置

■外觀寸法図(基本形)

TP160NB-D※-※



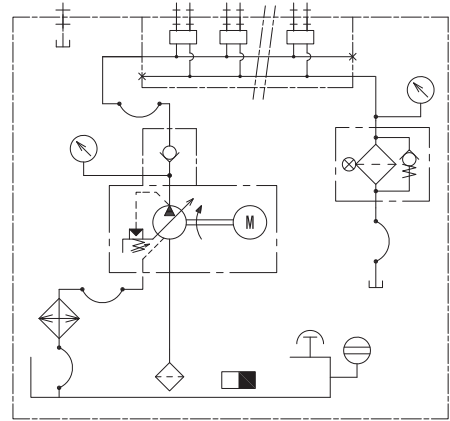
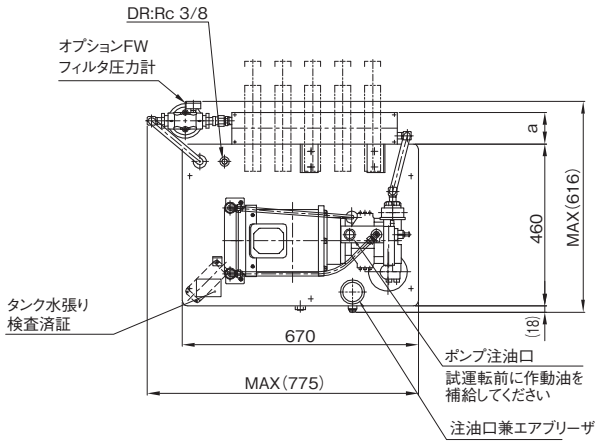
作動油の温度上昇早見表(油温=室温+温度上昇分)



■オプション装備外觀寸法図(※フル装備状態の外觀図です。)

TP63NB-C※-※-MCK34FL (TP63NB-C※-※-MCK25FL)

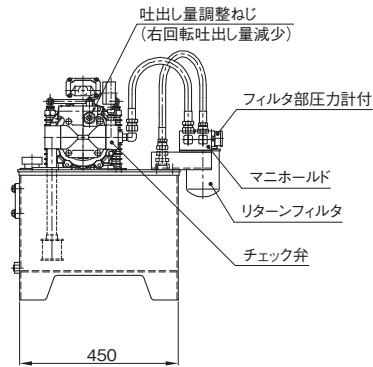
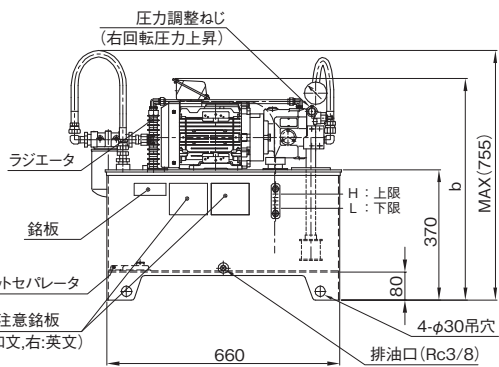
TP63NB-C※-※-MCK34FWL (TP63NB-C※-※-MCK25FWL)



寸法表

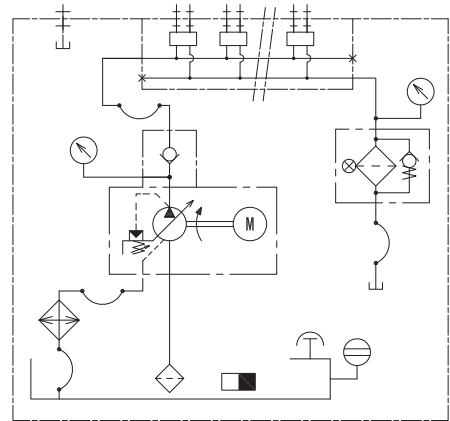
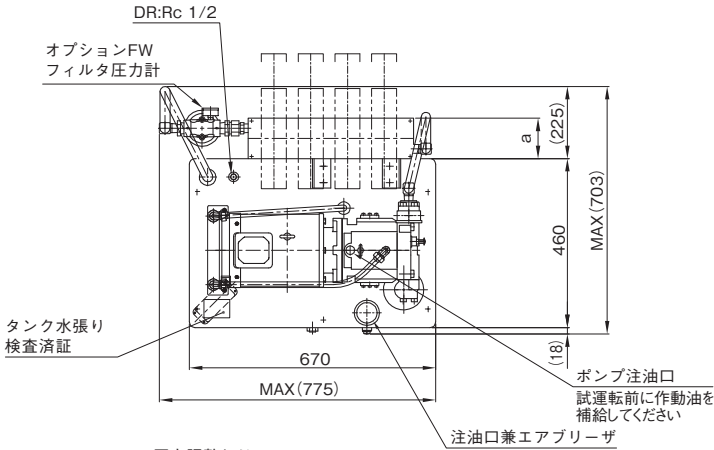
(単位: mm)

モータ容量 kW	a	b
TP63NB-C3-C-MCK34F(W)L	110	630
TP63NB-C3-C-MCK25F(W)L	90	630
TP63NB-C3-D-MCK34F(W)L	110	640
TP63NB-C3-D-MCK25F(W)L	90	640
TP63NB-C3-E-MCK34F(W)L	110	670
TP63NB-C3-E-MCK25F(W)L	90	670
TP63NB-C5-D-MCK34F(W)L	110	640
TP63NB-C5-D-MCK25F(W)L	90	640
TP63NB-C5-E-MCK34F(W)L	110	670
TP63NB-C5-E-MCK25F(W)L	90	670



TP63NB-D3-※-MCK34FL (TP63NB-D3-※-MCK25FL)

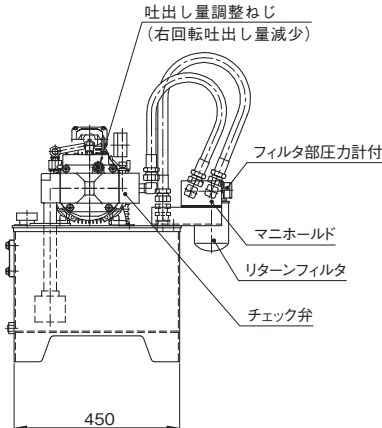
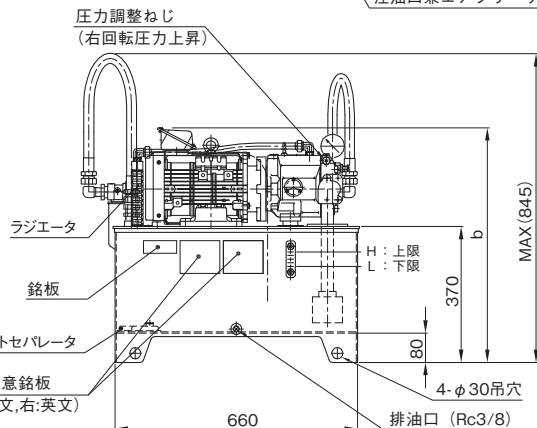
TP63NB-D3-※-MCK34FWL (TP63NB-D3-※-MCK25FWL)



寸法表

(単位: mm)

モータ容量 kW	a	b
TP63NB-D3-D-MCK34F(W)L	110	640
TP63NB-D3-D-MCK25F(W)L	90	640
TP63NB-D3-E-MCK34F(W)L	110	670
TP63NB-D3-E-MCK25F(W)L	90	670

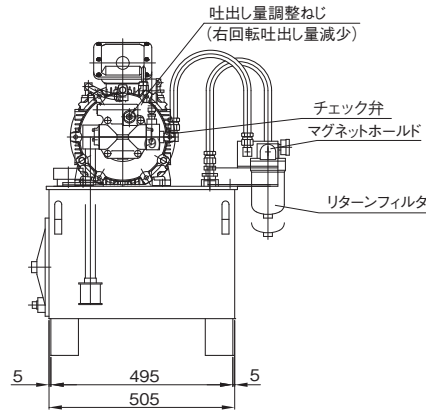
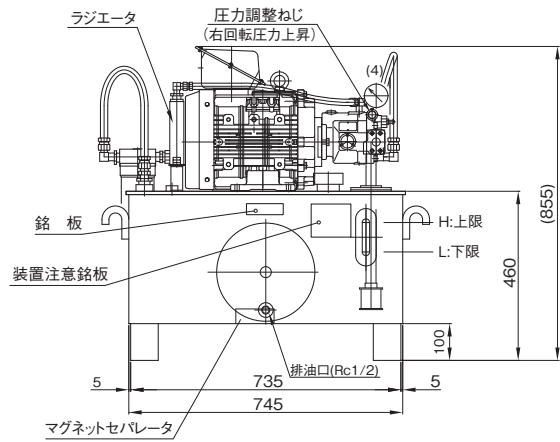
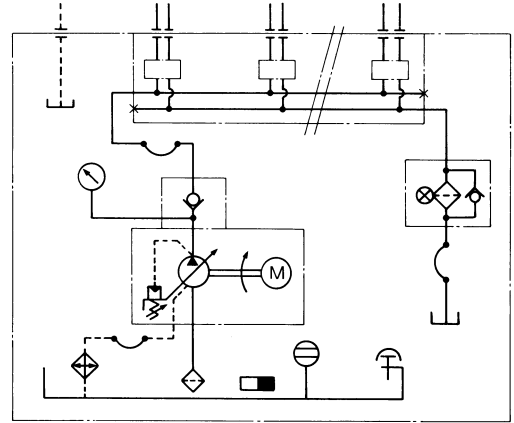
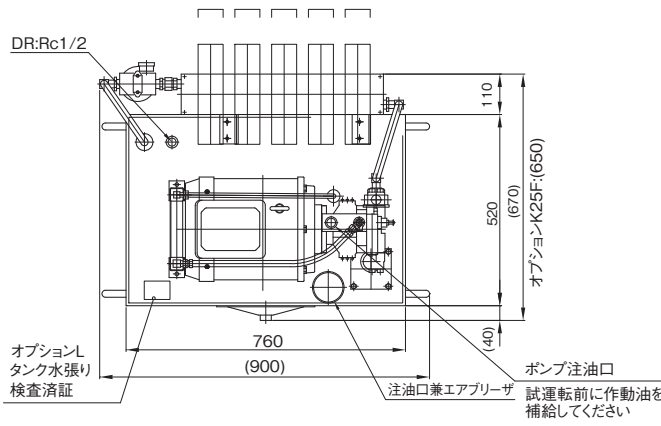


K

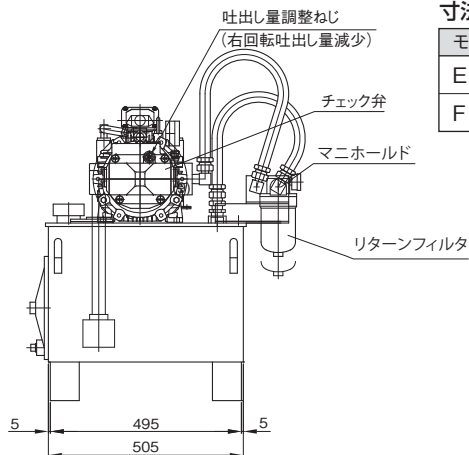
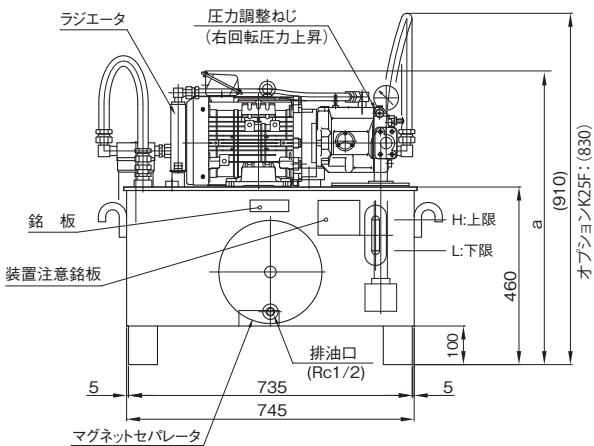
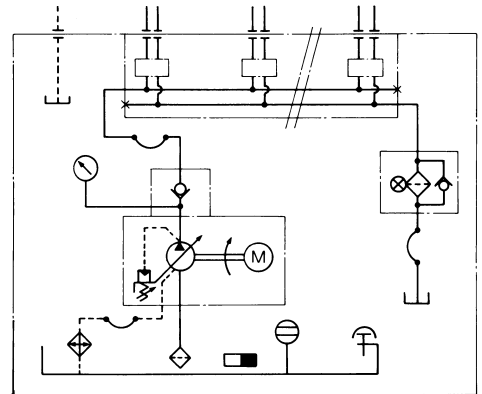
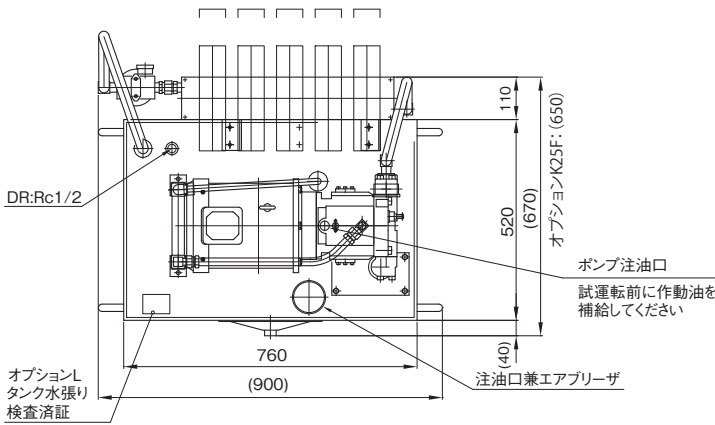
油圧装置

■オプション装備外觀寸法図(※フル装備状態の外観図です。)

TP100NB-C5-F-MCK35FL (TP100NB-C5-F-MCK25FL)



TP100NB-D※-※-MCK35FL (TP100NB-D※-※-MCK25FL)



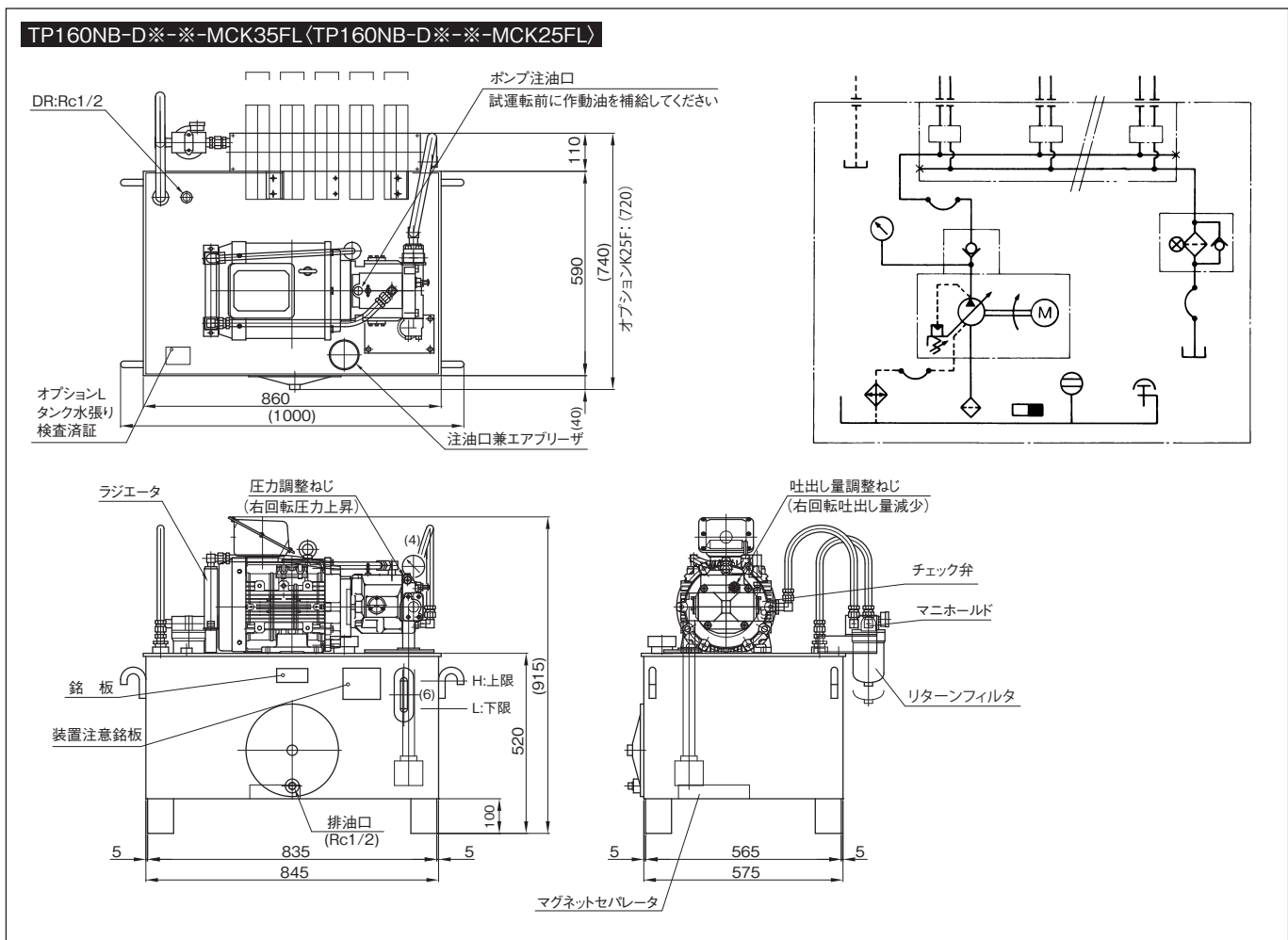
寸法表 (単位:mm)

モータ容量 kW	a
E: 3.7	760
F: 5.5	850

**K**  
油圧装置



■オプション装備外觀寸法図(※フル装備状態の外觀図です。)



K

油圧装置