



■特 長

パワーパッケージは、電動機・油圧ポンプ・リリーフ弁・チェック弁・オイルタンクなどを一体化した小型・軽量の油圧源です。

1. 動力損失が少なく、省エネルギー化に最適です。
2. 小型・軽量で取付けが簡単です。
3. 安全弁付の為、負荷防止ができます。

- 電動機の回転方向は、カバー側から見て左回転のためモータの結線には注意してください。
- 油量は規定油量で、また油温は10~60℃の範囲でご使用ください。
- 作動油は使用圧力7MPa以下の時ISO VG32、7MPa以上の時にはISO VG46石油系作動油を推奨します。
- リリーフ設定圧力は必ず最高使用圧力以下でご使用ください。
- 油圧作動油の汚染管理は、汚染度をNAS1638-12級以内としてください。
- 都度見積となります。

■仕 様

| 電 動 機            | 形 式           | 最高使用圧力<br>MPa | 無負荷時吐出量 L/min |      |
|------------------|---------------|---------------|---------------|------|
|                  |               |               | 50Hz          | 60Hz |
| AC200V<br>0.4kW  | PSA2-※F1-※00A | 14            | 1.4           | 1.7  |
|                  | PSA2-※F2-※00A | 7             | 2.8           | 3.4  |
|                  | PSA2-※F3-※00A | 4             | 4.2           | 5.1  |
| AC200V<br>0.75kW | PSA2-※G2-※00A | 14            | 2.8           | 3.4  |
|                  | PSA2-※G3-※00A | 9             | 4.2           | 5.1  |

■形式説明

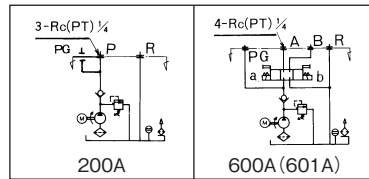
PSA2-2.4F1-200A-S※-(Y)

- タンク容量  
2.4:2.4L  
4.6:4.6L  
10:10L (横形はありません)
- モーター容量  
F:AC200V 0.4 KW 4P  
G:AC200V 0.75KW 4P
- ポンプ吐出量  
1:1cm<sup>3</sup>/rev  
2:2cm<sup>3</sup>/rev  
3:3cm<sup>3</sup>/rev

- 無:縦形  
Y:横形(600回路の横形はY付でなく601となります)
- リリーフ設定圧力 S1:1.5~7MPa S2:3.5~14MPa

- 回路構成 200A }  
600A }  
(601A)

●回路構成



- (注) 1. 600回路に使用する電磁切換弁の形式(電圧を含む)はその都度ご指示ください。  
ご指示ない時はHD3-3W-BCA-025D-WYR1 (AC100V)が取り付けます。
2. 圧力計(リリーフ圧測定用)取付が必要な場合はご相談ください。

■外觀寸法図

PSA2-2.4F※-200A-S※

PSA2-4.6F※-200A-S※

PSA2-2.4G※-200A-S※

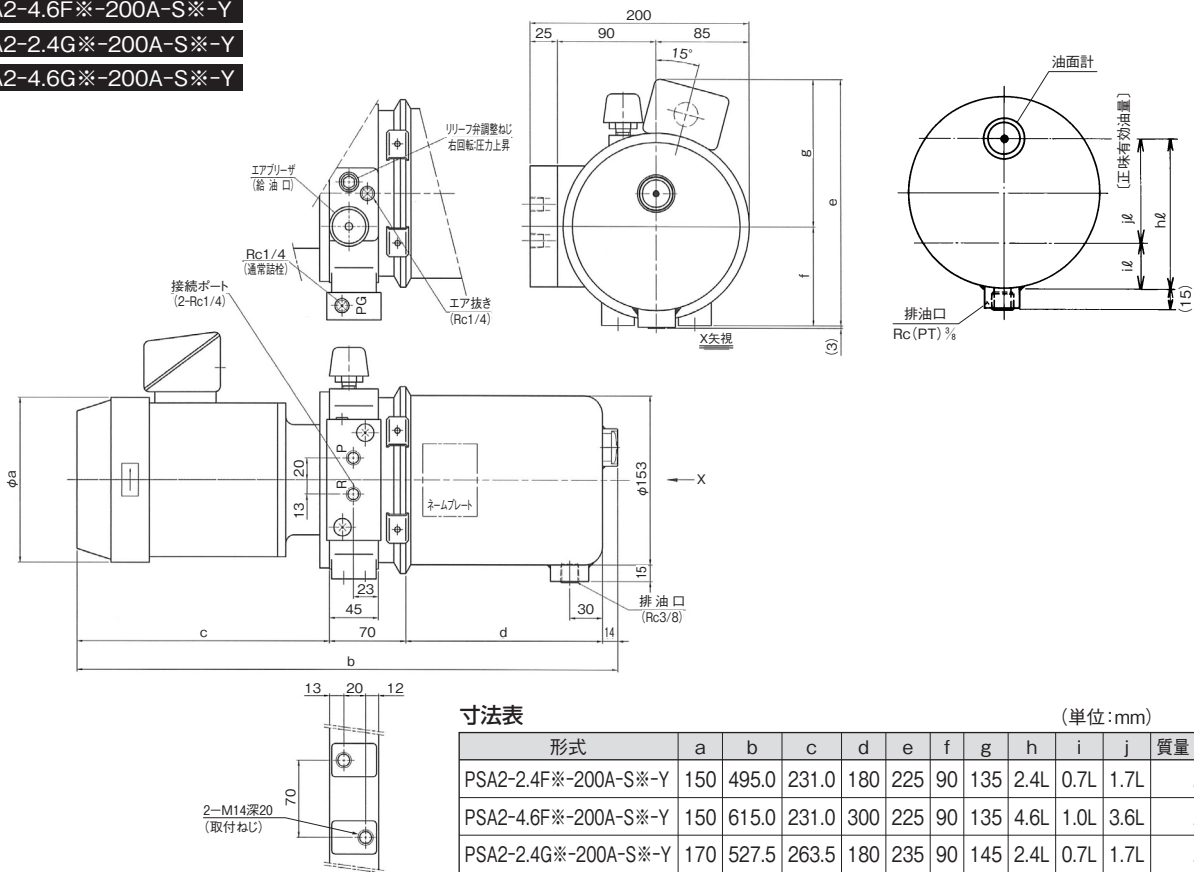
PSA2-4.6G※-200A-S※

寸法表 (単位:mm)

| 形 式                | a   | b     | c     | d   | e   | f  | g   | 質量 kg(油含む) |
|--------------------|-----|-------|-------|-----|-----|----|-----|------------|
| PSA2-2.4F※-200A-S※ | 150 | 498.0 | 231.0 | 180 | 225 | 90 | 135 | 21.0       |
| PSA2-4.6F※-200A-S※ | 150 | 616.0 | 231.0 | 300 | 225 | 90 | 135 | 23.5       |
| PSA2-2.4G※-200A-S※ | 170 | 528.5 | 263.5 | 180 | 235 | 90 | 145 | 29.5       |
| PSA2-4.6G※-200A-S※ | 170 | 648.5 | 263.5 | 300 | 235 | 90 | 145 | 32.0       |

■外觀寸法図

- PSA2-2.4F※-200A-S※-Y
- PSA2-4.6F※-200A-S※-Y
- PSA2-2.4G※-200A-S※-Y
- PSA2-4.6G※-200A-S※-Y

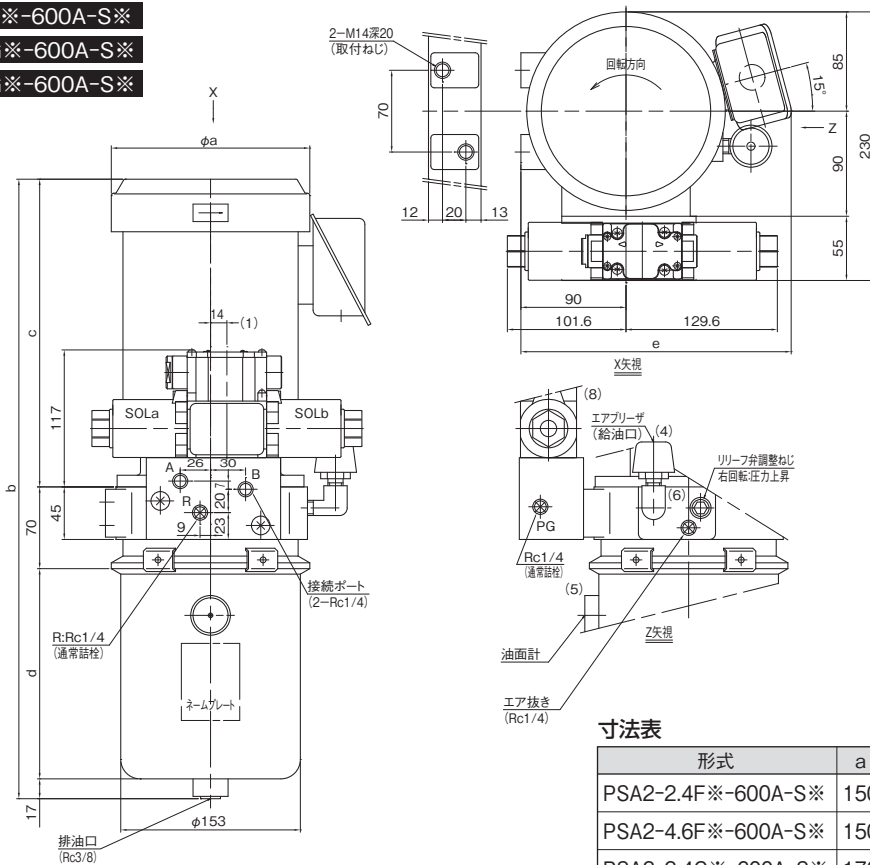


寸法表

(単位:mm)

| 形式                   | a   | b     | c     | d   | e   | f  | g   | h    | i    | j    | 質量 kg(油含む) |
|----------------------|-----|-------|-------|-----|-----|----|-----|------|------|------|------------|
| PSA2-2.4F※-200A-S※-Y | 150 | 495.0 | 231.0 | 180 | 225 | 90 | 135 | 2.4L | 0.7L | 1.7L | 21.0       |
| PSA2-4.6F※-200A-S※-Y | 150 | 615.0 | 231.0 | 300 | 225 | 90 | 135 | 4.6L | 1.0L | 3.6L | 23.5       |
| PSA2-2.4G※-200A-S※-Y | 170 | 527.5 | 263.5 | 180 | 235 | 90 | 145 | 2.4L | 0.7L | 1.7L | 29.5       |
| PSA2-4.6G※-200A-S※-Y | 170 | 647.5 | 263.5 | 300 | 235 | 90 | 145 | 4.6L | 1.0L | 3.6L | 32.0       |

- PSA2-2.4F※-600A-S※
- PSA2-4.6F※-600A-S※
- PSA2-2.4G※-600A-S※
- PSA2-4.6G※-600A-S※



寸法表

(単位:mm)

| 形式                 | a   | b   | c   | d   | e   | 質量 kg(油含む) |
|--------------------|-----|-----|-----|-----|-----|------------|
| PSA2-2.4F※-600A-S※ | 150 | 498 | 231 | 180 | 225 | 24.5       |
| PSA2-4.6F※-600A-S※ | 150 | 618 | 231 | 300 | 225 | 27.0       |
| PSA2-2.4G※-600A-S※ | 170 | 531 | 264 | 180 | 235 | 33.0       |
| PSA2-4.6G※-600A-S※ | 170 | 651 | 264 | 300 | 235 | 35.5       |

K

油圧装置

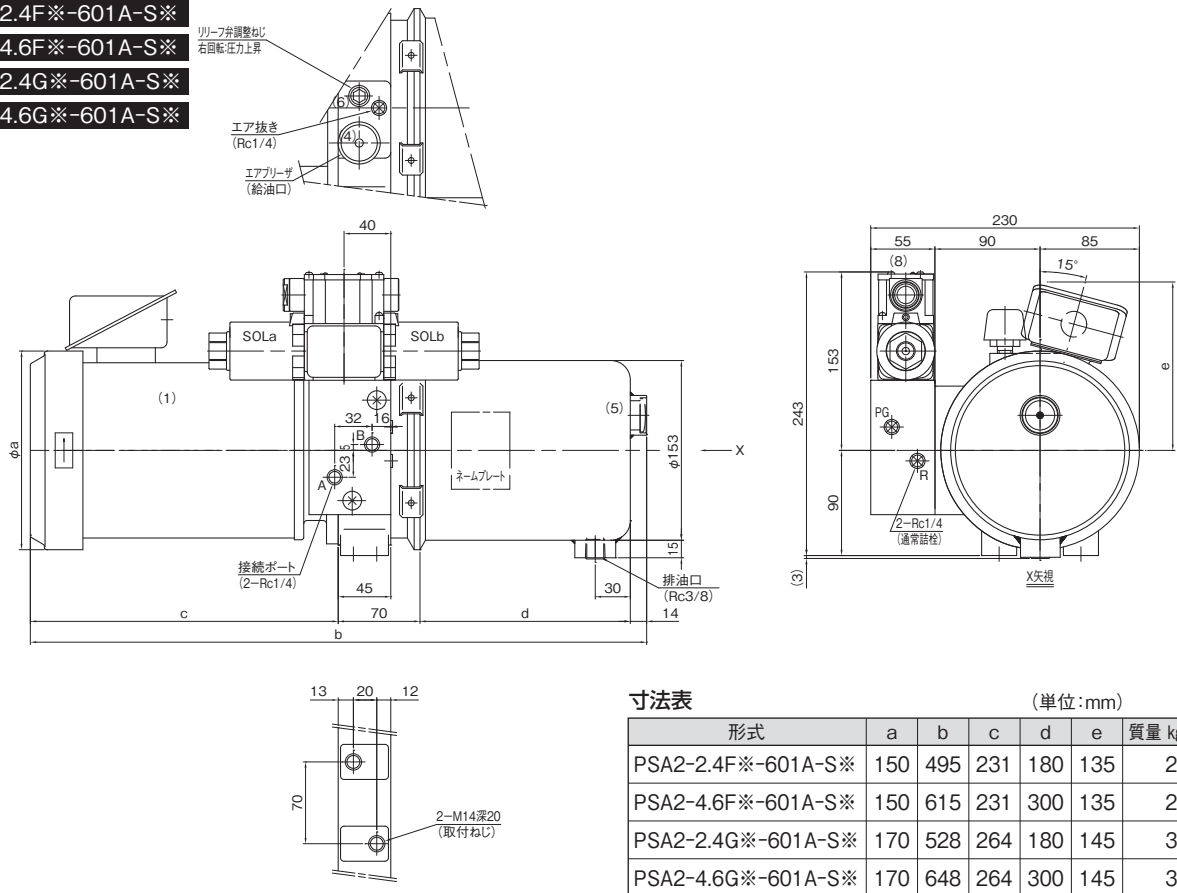
■外觀寸法図

PSA2-2.4F※-601A-S※

PSA2-4.6F※-601A-S※

PSA2-2.4G※-601A-S※

PSA2-4.6G※-601A-S※



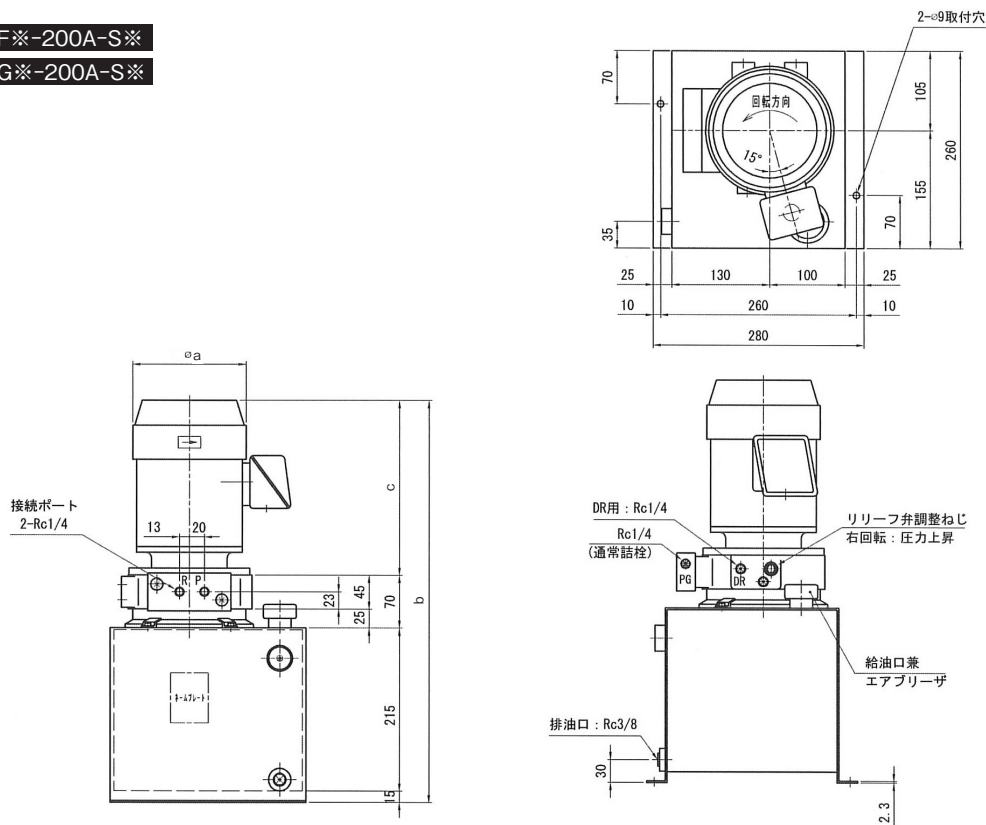
寸法表

(単位:mm)

| 形式                 | a   | b   | c   | d   | e   | 質量 kg(油含む) |
|--------------------|-----|-----|-----|-----|-----|------------|
| PSA2-2.4F※-601A-S※ | 150 | 495 | 231 | 180 | 135 | 24.5       |
| PSA2-4.6F※-601A-S※ | 150 | 615 | 231 | 300 | 135 | 27.0       |
| PSA2-2.4G※-601A-S※ | 170 | 528 | 264 | 180 | 145 | 33.0       |
| PSA2-4.6G※-601A-S※ | 170 | 648 | 264 | 300 | 145 | 35.5       |

PSA2-10F※-200A-S※

PSA2-10G※-200A-S※



寸法表

(単位:mm)

| 形式                | a   | b     | c     | 質量 kg(油含む) |
|-------------------|-----|-------|-------|------------|
| PSA2-10F※-200A-S※ | 150 | 531.0 | 231.0 | 33.0       |
| PSA2-10G※-200A-S※ | 170 | 563.5 | 263.5 | 41.5       |

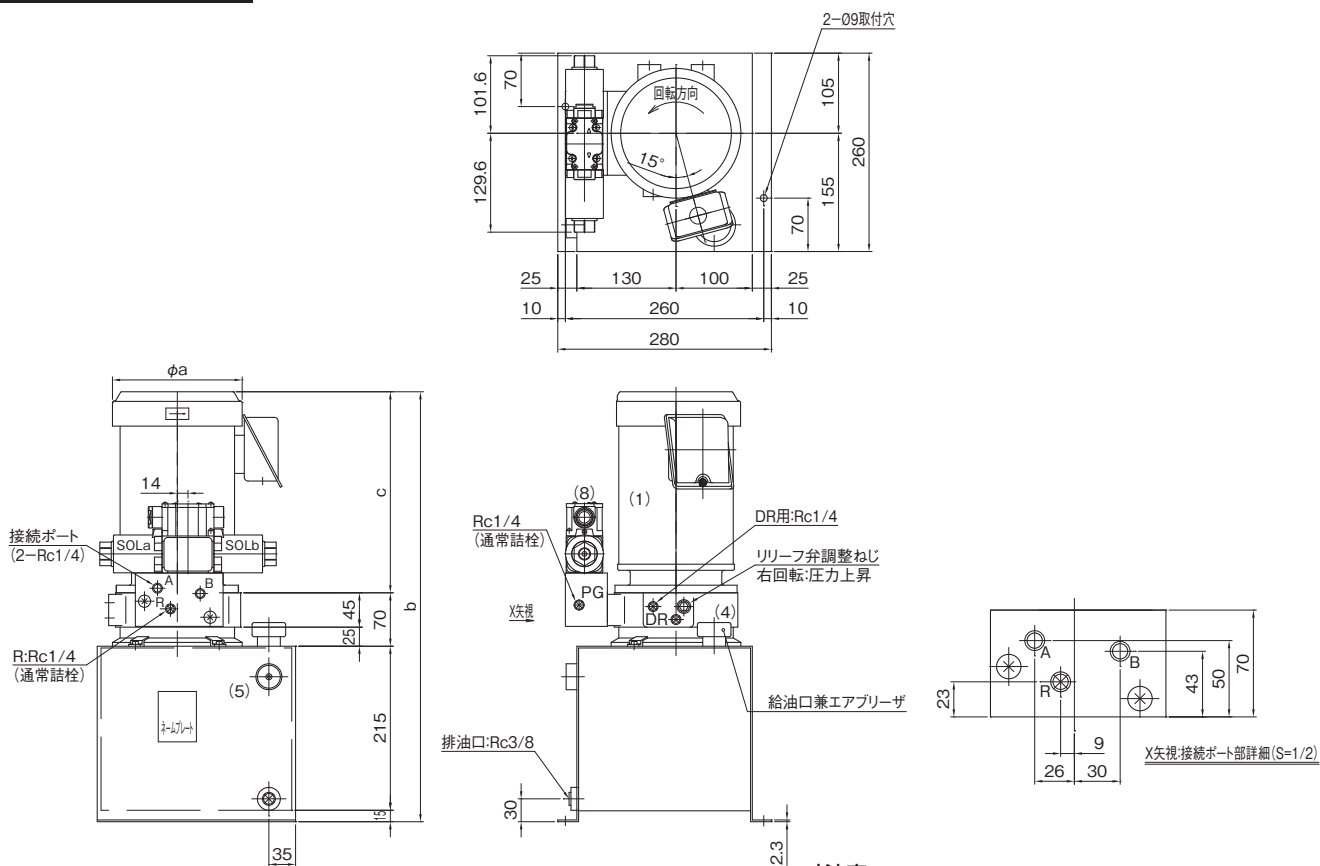
K

油圧装置

■外觀寸法図

PSA2-10F※-600A-S※

PSA2-10G※-600A-S※



寸法表

(単位:mm)

| 形式                | a   | b   | c   | 質量 kg (油含む) |
|-------------------|-----|-----|-----|-------------|
| PSA2-10F※-600A-S※ | 150 | 531 | 231 | 37          |
| PSA2-10G※-600A-S※ | 170 | 564 | 264 | 45          |

K

油圧装置