

消泡装置 バブケスII

泡の悩みを一挙に解決! 液体表面に浮んだ泡を素早く消し、作業環境の改善と消泡剤を削減します



特許
登録済

用途

- クーラント装置
- バルブ製造工程
- 半導体洗浄工程
- 食材洗浄工程
- 繊維の染色、精練、サイジング、仕上工程
- 印刷用フィルム洗浄

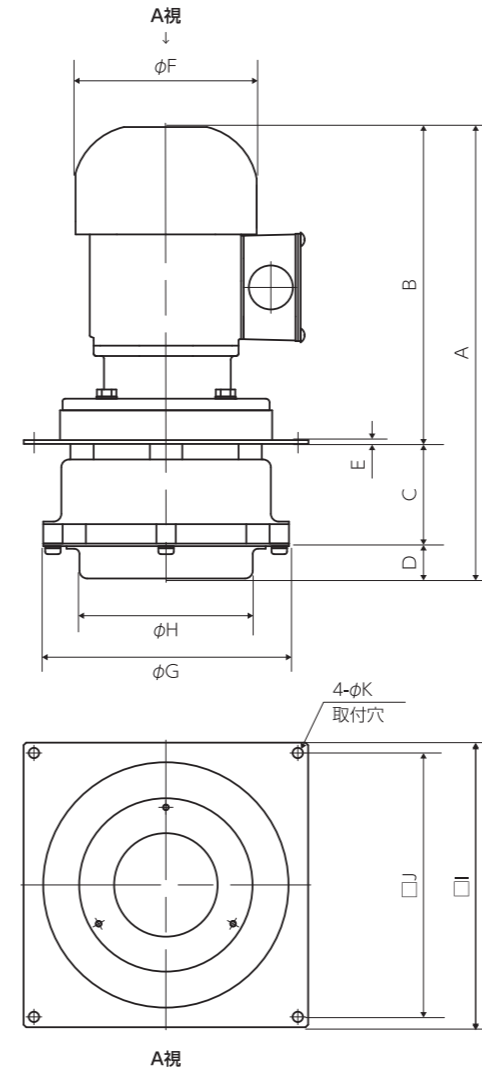
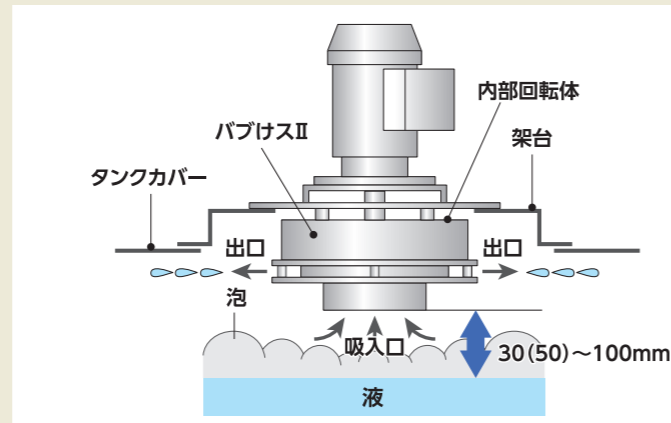
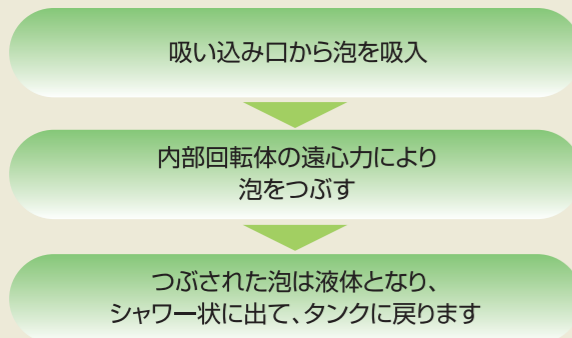
特長

- ランニングコスト**
年間管理費85%削減
消泡剤の費用と管理の手間を削減
- 液品質への影響ゼロ**
消泡剤と異なり完全メカ式のため、液質への影響ゼロ
- 省スペース**
タンクの小型化可能

適用液

- クーラント液(水溶性・油性)
 - 洗浄液・石けん液
 - その他の液
- ※その他の液体の種類につきましてはご相談下さい

「バブケス」の消泡原理



※上記外観図はBKR200(s)、400(s)のものです

200V仕様

形	材料:一般鋼 ※1	BKR200	BKR400	BKR600
式	材料:ステンレス ※2	BKR200S	BKR400S	BKR600S
消泡能力(1分間) ※3		200L	400L	600L
電動機定格	2P 3相 AC200V 50/60Hz			
電動機出力		0.1kW	0.2kW	0.4kW
定格電流(50/60Hz)		0.62/0.57A	1.17/1.06A	1.9/1.8A
電動機の回転方向	正・逆 制限なし			
質量		9kg	9kg	18kg

100V仕様

形	材料:一般鋼 ※1	BKN200-A1	BKN400-A1	BKN600-A1
式	材料:ステンレス ※2	BKN200S-A1	BKN400S-A1	BKN600S-A1
消泡能力(1分間)		200L	400L	600L
電動機定格	2P 3相 AC100V 50/60Hz			
電動機出力		0.1kW	0.2kW	0.4kW
定格電流(50/60Hz)		1.6/1.65A	3.2/2.85A	5.8/5.6A
電動機の回転方向	正・逆 制限なし			
質量		11kg	12kg	21kg

※1 材料は電動機以外の部品です。材質はSS400です
 ※2 材料は電動機以外の部品です。材質はSUS304です
 ※3 消泡能力は目安です(泡の質によって変わります)

200V寸法

単位: mm

形式	BKR200(S)	BKR400(S)	BKR600(S)
A	349	393.5(393)※	393.5(393)※
B	245	258.5(258)※	258.5(258)※
C	79	100	100
D	25	35	35
E	3	4.5(4)※	4.5(4)※
F	140	150	150
G	190	284	284
H	134	158	158
I	220	330	330
J	204	310	310
K	8	10	10

※()は600Sタイプの寸法です

100V寸法

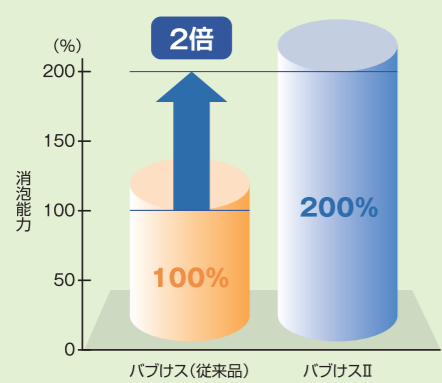
単位: mm

形式	BKN200(S)-A1	BKN400(S)-A1	BKN600(S)-A1
A	320	443.5(443)※	443.5(443)※
B	216	308.5(308)※	308.5(308)※
C	79	100	100
D	25	35	35
E	3	4.5(4)※	4.5(4)※
F	140	158	158
G	190	284	284
H	134	158	158
I	220	330	330
J	204	310	310
K	8	10	10

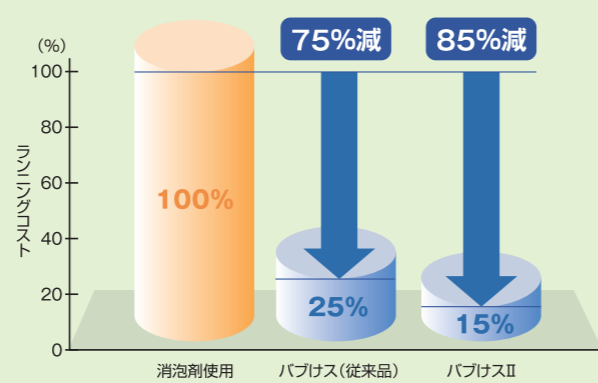
※()は600Sタイプの寸法です

効果

従来モデルに対し消泡能力をアップ



消泡剤の使用に対しランニングコスト削減



ご使用上の注意

- 吸込み口の端面が、最高液面より30~100mm上方になるように取付けてください。(液面に近づけすぎると、液を吸って、電動機が過負荷になる場合があります)
- 電動機には、必ず過負荷保護装置を設けてください。
- 大きな切り屑などが吸込まれる可能性がある場合は、網などで吸込み口をカバーしてください。
- この製品には、電源コード・配電ボックスは含まれておりません。