

製品情報

マルチ・ドライフィルタ 圧力計変更のお知らせ

主題のマルチ・ドライフィルタについて圧力計の材質を変更することになりました。誠に勝手ではございますが、ご理解賜りますようお願い申し上げます。

記

1. 対象商品

商品名	マルチ・ドライフィルタ
形式	AT-T-105A-1000(無記号/M)
	AT-T-107A-1000(〃)
	AT-T-110A-1000(〃)
	AT-T-120A-1000(〃)
	AT-T-140A-1000(〃)

2. 変更内容


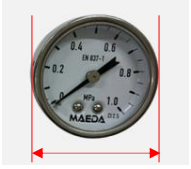


(1) 圧力計変更点

① 材質

変更前	変更後
カバー部 樹脂(黒色)	カバー部 SUS(銀色)
	

写真は 105A～110A のものです

② サイズ

形式	変更前	変更後
AT-T-105A-1000 AT-T-107A-1000 AT-T-110A-1000	 39.1mm	 43.0mm
AT-T-120A-1000 AT-T-140A-1000	 49.5mm	 52.2mm

奥行きも変更あり。詳細は添付図面を参照ください。

(2) その他

- ① 圧力計以外の仕様及び性能は変更ございません。
- ② 本変更によるモデルチェンジは実施いたしません(設計変更にて対応いたします)。
- ③ オプション MD , MP , MPD の圧力計はこれまでと同じ樹脂の圧力計です。

3. 切替時期

T-105A,T107A,T-110A 2026年10月製造分より

T-120A,T-140A 2026年8月製造分より

上記日程は目安ですので圧力計の在庫数により切替時期が前後いたします。

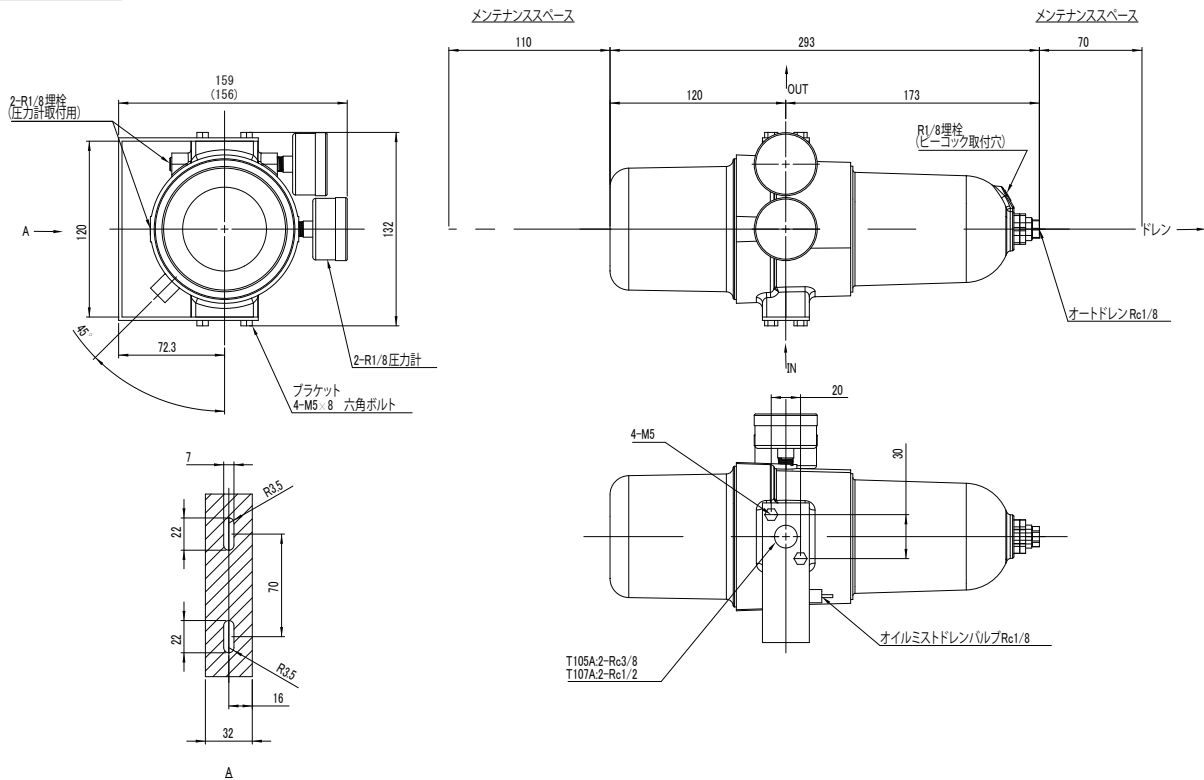
ご了承ください。

以上

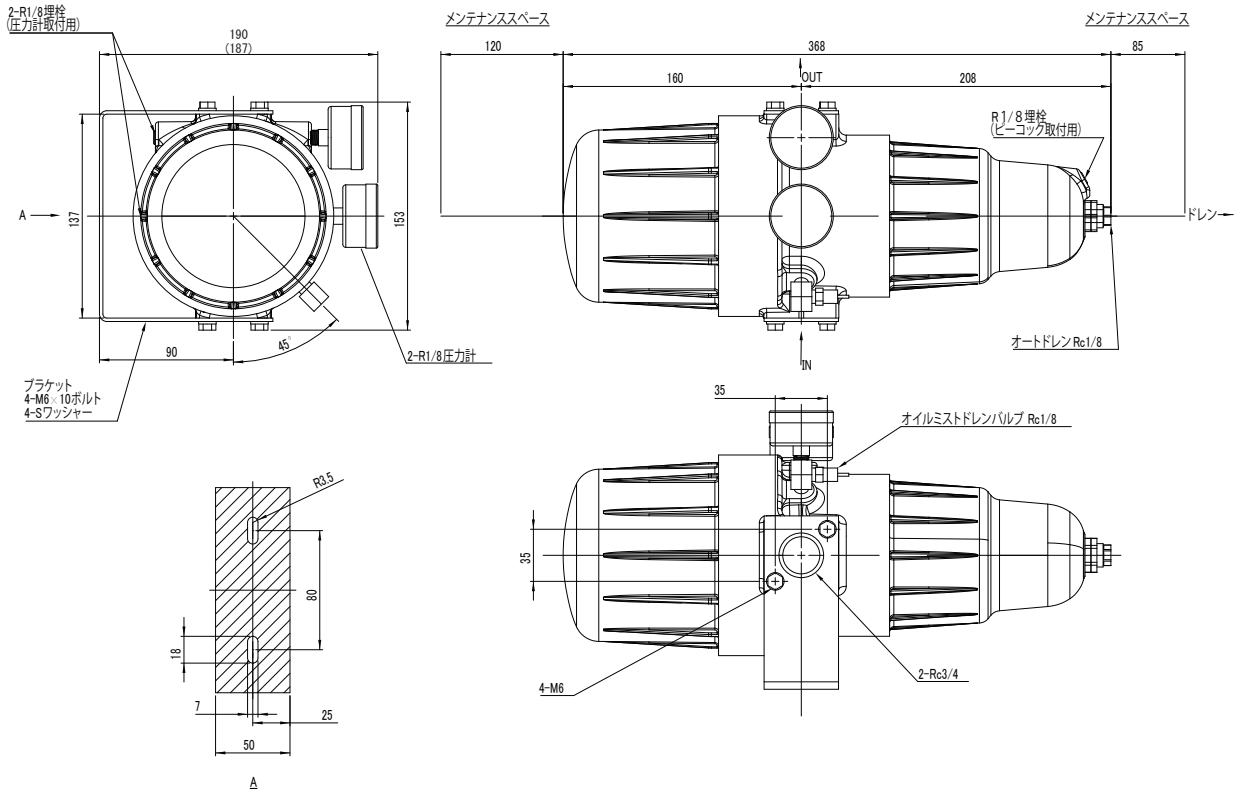
外観寸法図

AT-T-105A-1000

AT-T-107A-1000



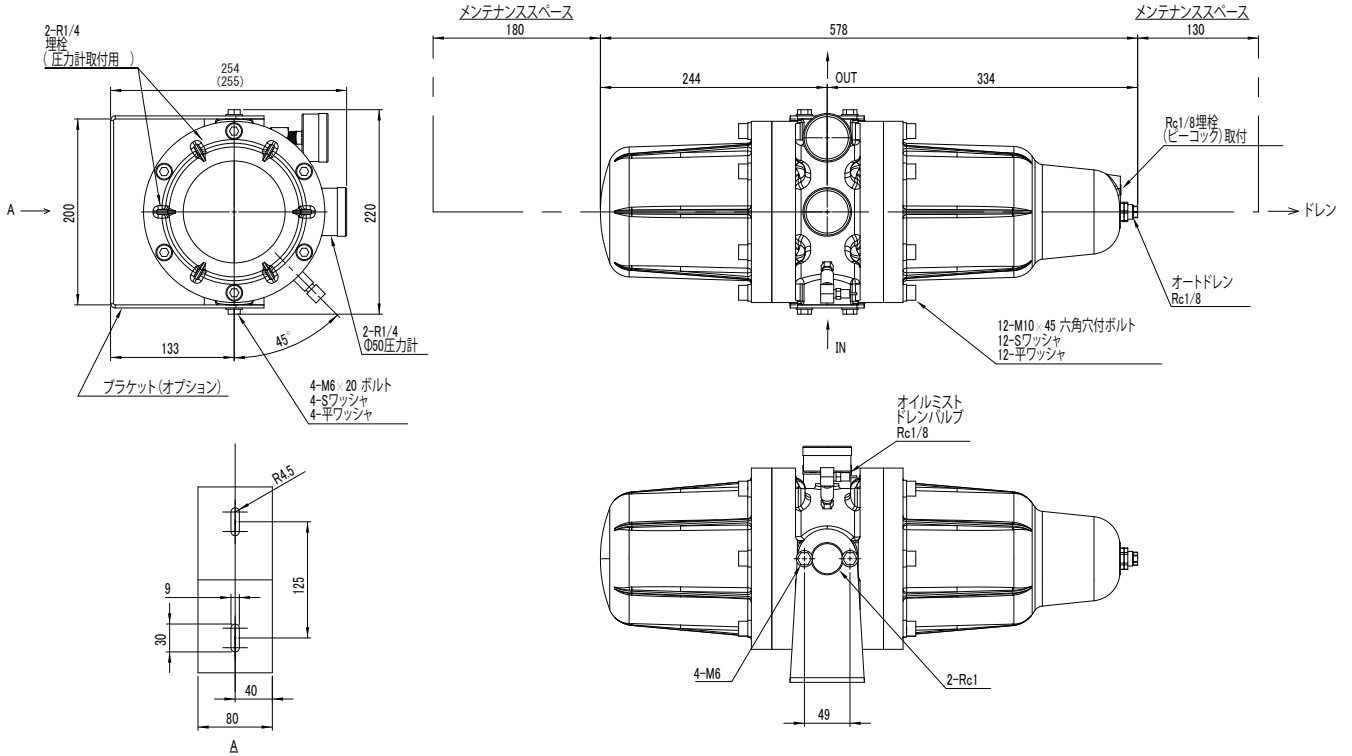
AT-T-110A-1000



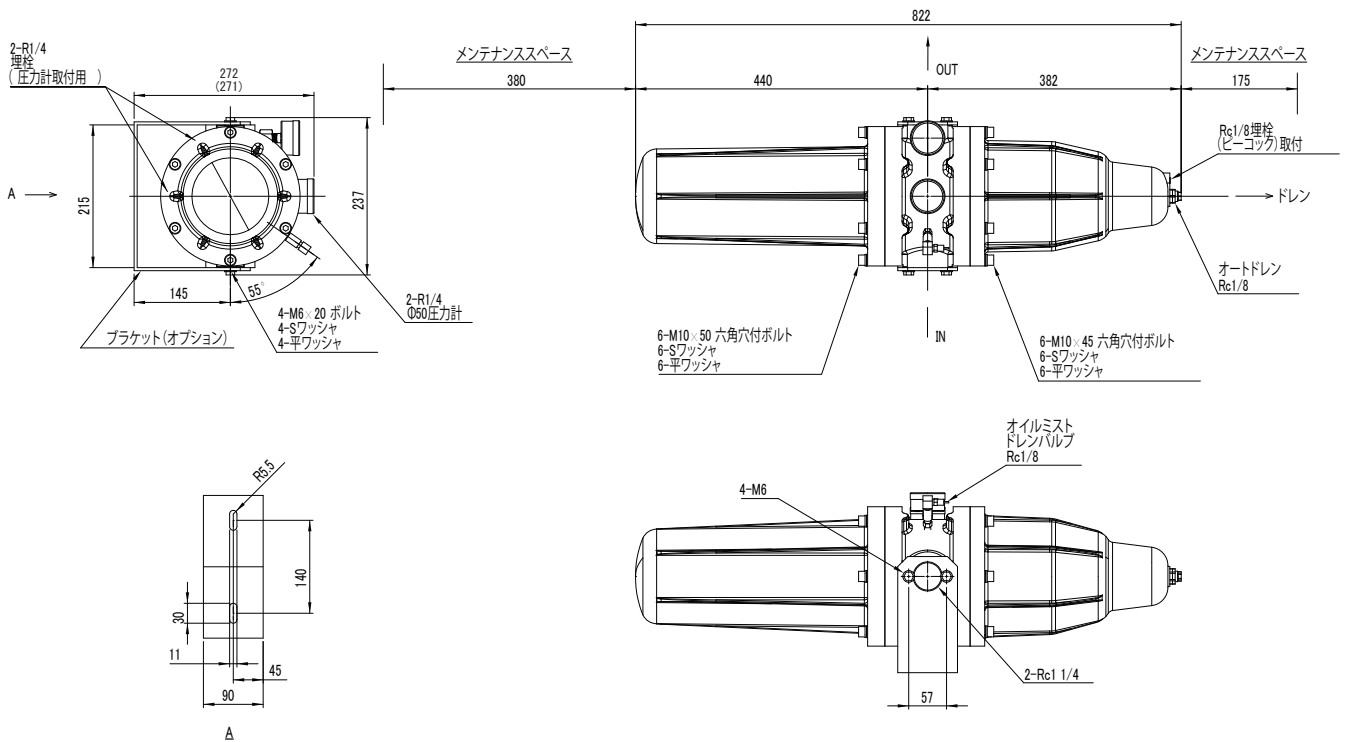
括弧あり：変更前サイズ
括弧なし：変更後サイズ

外觀寸法図

AT-T-120A-1000



AT-T-140A-1000



括弧あり：変更前サイズ
括弧なし：変更後サイズ